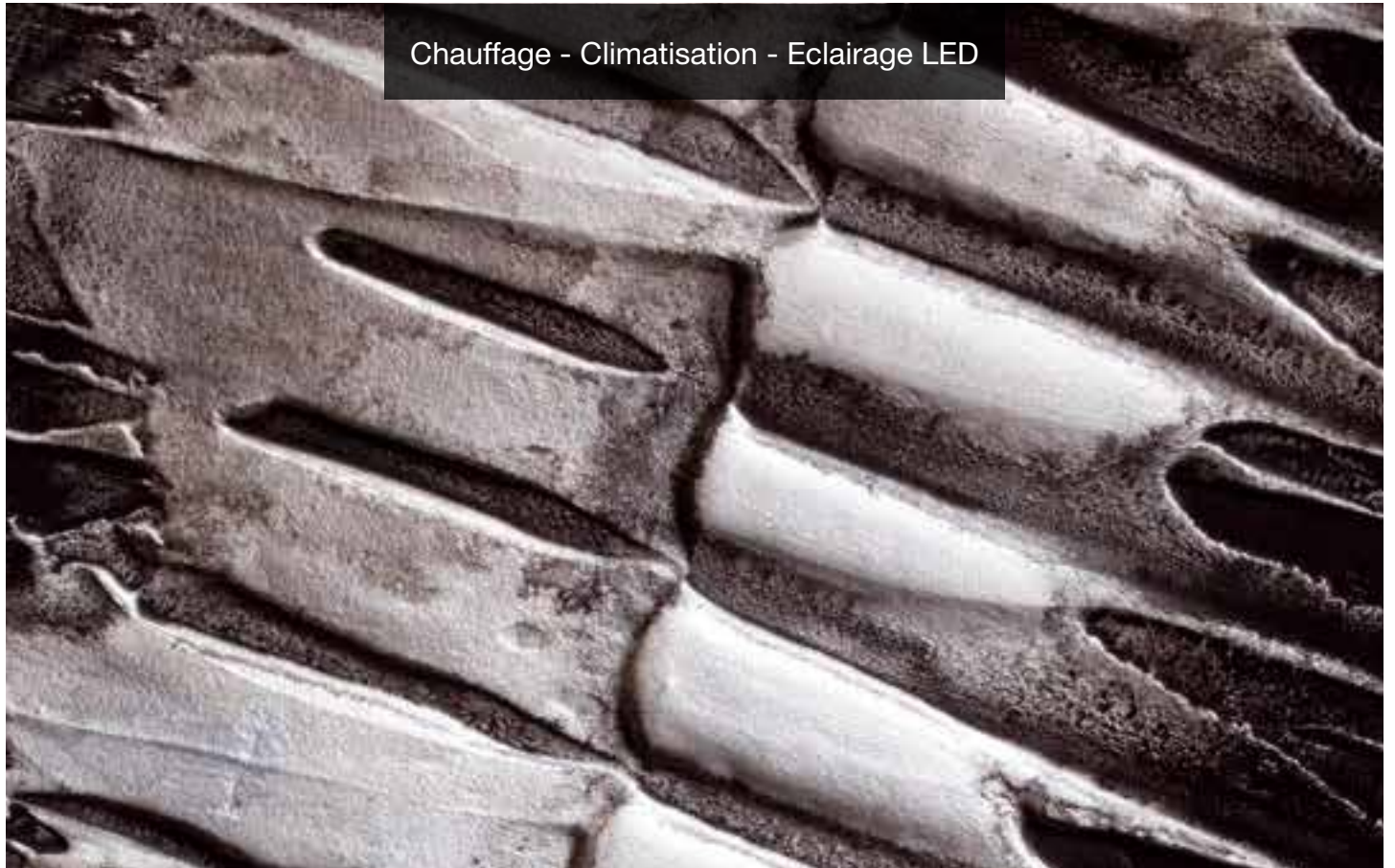


Art & Technique par Michel Cinier

Chauffage - Climatisation - Eclairage LED



Cinier
PARIS

TARIF | 24 | FRANCE
MÉTROPOLITAINE



Cinier

DISTRIBUTION ET SHOWROOMS EN SUISSE :

SCDI

Route d'Ursy 7 Rue de Rossettan 3
1678 Siviriez 1920 Martigny
026 656 90 30 027 565 90 31
www.scdi.ch info@scdi.ch

Ce catalogue indique les prix publics en EUROS hors TVA, avant les frais d'importation et de dédouanement.

Si vous êtes un installateur en chauffage ou un électricien, veuillez créer un compte PRO ici afin d'avoir accès aux notices, modes d'emploi et schémas techniques.

Le tarif en CHF est consultable sur www.scdi.ch ou dans nos catalogues SCDI (chauffage, sèche-serviettes) pour une sélection d'articles.

En cas de différence significative entre le prix EUR et CHF, veuillez nous informer et vous bénéficierez du tarif le plus avantageux. En effet, notre tarif CHF est réactualisé 1x par année.

Voici comment est calculé notre tarif public en CHF :

Prix du radiateur en EURO (affiché dans ce catalogue)
x taux de change actuel CHF/EUR

+ frais d'importation (transport "fragile" par camion, dédouanement) : 220 EUR + 5% du prix du radiateur
+ TVA suisse 7.7% / 8.1% dès le 1.1.2024
= **Prix en CHF TVA comprise**, pris à 1678 Siviriez (livraison en supplément*)

* Ces radiateurs sont délicats à manutentionner. Des frais de livraison spéciaux s'appliquent (Camion Transport, SCDI).

Merci à vous,
clients, décorateurs, architectes
prescripteurs et installateurs, de
votre confiance.

Grâce à vos commandes, vous
permettez, année après année,
de préserver et améliorer un
savoir-faire exceptionnel alliant
la créativité et l'excellence
technique.

*" S'entourer de beau est un
style de vie. A chacun sa vision.
L'essentiel est de donner du sens
aux choses. "*

Michel Cinier



CINIER est une entreprise française
familiale (depuis 1975) qui crée et
fabrique dans ses Ateliers de Sète en
France une collection unique au monde
de radiateurs contemporains en pierre
Olycale.

L'entreprise s'est diversifiée dans la
fabrication de climatiseurs (Greenor) à
haute efficacité énergétique et dans une
collection unique de luminaires LED.
CINIER propose également la collection
BELLE EPOQUE : une collection haut
de gamme de sèche-serviettes et
radiateurs en Fonte.

L'entreprise exporte dans 51 pays et
dispose de références de prestige.

Les Ateliers Cinier sont à votre service
pour tous vos projets d'excellence.



Henri

Belle Epoque - Fonte

> page 112

Emile
Belle Epoque - Fonte

> page 110





**Barre chauffante
MAGELAN**

Belle Epoque - Sèche serviette

> page 133



**Cascade couleur
MIRÉ 4**

Luminaire LED - LT

> page 153



Création et fabrication dans nos Ateliers à Sète dans le sud de la **France**.

Sommaire

p 10

Collection CINIER **Sèche-serviettes**

- p 12 • collection Sèche-serviettes 130 cm
- p 18 • collection Sèche-serviettes de plus de 150 cm
- p 28 • Accessoires
- p 32 • Schémas techniques
- p 34 • Serviettes japonaises

p 36

Collection CINIER **Radiateurs**

- p 38 • collection « Contemporaine »
- p 48 • collection « Cinier ROC »
- p 51 • Accessoires
- p 52 • collection « Pièces uniques »
- p 58 • collection « Palacio »
- p 60 • collection « Art & Civilisation »
- p 62 • Accessoires
- p 64 • Schémas techniques

p 78

Collection CINIER **Greenor**

Climatisation réversible pour pompe à chaleur AIR-EAU

p 102

Collection BELLE EPOQUE **Fonte**

p 124

Collection BELLE EPOQUE **Sèche-serviettes**

p 144

Collection CINIER **LED LT**

Luminaire, appliques, suspensions

p 158

Collection **Brem'Art**

p 162

Conditions générales de vente

p 164

Nuancier Cinier

Ce tarif, remis à titre de renseignement, est valable à partir du 1er Septembre 2023.
Il remplace et annule le tarif précédent.



Pièce Unique NYMPHEA
avec grande barre bain

Made in France :

Tous les radiateurs CINIER en pierre Olycale® sont conçus et fabriqués dans les Ateliers CINIER à Sète (34) en France.

Couleur et finition :

Appliquées directement sur la pierre Olycale®, les couleurs sont réalisées de façon spécifique à partir de pigments naturels. Les modèles sont patinés à la main par Michel Cinier ou Johanne Cinier et disposent d'un vernis protecteur à base d'eau respectant 100% l'environnement. Les finitions sont en général satinées. A la demande, un vernis «Glossy» brillant peut être réalisé.

Livraison :

Franco France métropolitaine. Les radiateurs CINIER sont emballés sur palette avec une caisse spécifique de protection en carton double épaisseur, triple cannelure et mousses de haute densité entourant complètement le radiateur. Il est recommandé de conserver la mousse et le carton recouvrant les côtés et la face du radiateur jusqu'à son installation complète sur le mur.

Version électrique :

Tous les radiateurs CINIER électriques sont « classe II » et disposent de la norme CE (sécurité électrique et compatibilité électromagnétique.) Ils sont tous testés individuellement selon un protocole rigoureux pour vous apporter une sécurité garantie.

Chaque radiateur CINIER électrique est livré de série avec un thermostat déporté radio. Ce thermostat design de couleur blanche peut être soit installé au mur dans la pièce, soit posé sur son socle sur un meuble.

Ce thermostat, très simple à utiliser, permet également de gérer plusieurs radiateurs CINIER (jusqu'à 12 à apairer sur le même thermostat). Le thermostat radio CINIER est muni d'une programmation 24/7 permettant de programmer très simplement son radiateur.

Testé et garantie CE, fabriqué à Sète (34), France.



Version hydraulique :

Les puissances sont calculées et répondent à la norme européenne EN 442-2 (delta T 50 soit 75/65/20°C). Elles sont également indiquées à titre indicatif en delta T 60 (85/75/20°C) et delta T 30 (55/45/20°C) dans le tableau technique. Le purgeur, le robinet thermostatique avec coude de réglage de marque Oventrop, les raccords, les flexibles et les consoles de fixation sont livrés avec chaque radiateur.

Prévoir des chevilles de fixation adaptées à votre support mural (cheville placo, plomb, etc).

Version mixte :

Seuls les modèles ROC peuvent se réaliser en version mixte (hydraulique + électrique) sur demande.

Les modèles hydrauliques peuvent se faire également avec l'option soufflant 1000W électrique.

Booster :

Système d'ailettes en acier laqué blanc noyées dans la pierre Olycale® à l'arrière du radiateur, cette option permet d'augmenter la puissance de chauffe grâce à une plus grande surface d'échange de chaleur.

L'option Booster est disponible uniquement pour les modèles verticaux en version électrique ou eau chaude.

TVA :

Depuis le 1er janvier 2014, la TVA est de 10% si l'installation de votre radiateur est réalisée par un professionnel et si votre habitation répond aux critères d'éligibilité de rénovation (habitation de plus de 2 ans). Dans les autres cas, la TVA est la TVA habituelle de 20%. Les installateurs professionnels et artisans chauffagistes professionnels sont à votre service pour vous conseiller.

Collection	Eau chaude	100% électrique	Mixte eau/électrique	Booster
Sèche-serviettes	OUI	OUI	avec soufflant	à partir de 180 cm de haut



UNIS PATINÉ MAIN
avec grande barre 102cm



VOILE EPURE
200 x 50

Soufflant	Robinet / thermostat inclus	Modèle/Design		
		Modèle catalogue	pièce unique	Miroir
à partir de 150 cm de haut	OUI	OUI	OUI	OUI



BARON MARBRE
avec une barre



EDO 150
avec option soufflant

Avec **Miroir**

Classic French



BIZO 130

ROYAL BAIN



ART NOUVEAU



BARON MARBRE

Uni lisse

Horizontal



BARON EPURE

MINIMAL



SCULPTURAL BAIN

Contemporain



EDO BAIN



ARBRE BAIN



ORIGINE



ECUME BAIN



COSMOS BAIN



JEUX D'OMBRES
BAIN



PLISSE BAIN
130



ARBRE BAIN, PLISSE BAIN :

H 1300 x L 500

avec 2 patères chromées Dornbracht incorporées dans la pierre Olycale®

		Réf.	Euro ht
• Electrique	600 W (230V)	ss001-el	2 440
• Eau chaude	579 W ($\Delta t = 50^{\circ}\text{C}$)	ss001-cc	2 440
• Option patère supplémentaire		hook-ss001	116



ART NOUVEAU BAIN :

H 1300 x L 500

avec 2 patères chromées Dornbracht incorporées dans la pierre Olycale®

• Electrique	600 W (230V)	ss002-el	2 769
• Eau chaude	579 W ($\Delta t = 50^{\circ}\text{C}$)	ss002-cc	2 769



BARON EPURE :

H 1300 x L 500

avec 1 barre Cinier bain chromée incorporée dans la pierre Olycale®

• Electrique	600 W (230V)	ss003-el	2 351
• Eau chaude	579 W ($\Delta t = 50^{\circ}\text{C}$)	ss003-cc	2 351
• Option 1 barre supplémentaire, soit 2 barres CINIER bain au total		tb-ra01	209



BARON MARBRE BAIN :

H 1300 x L 500

avec 1 barre Cinier bain chromée incorporée dans la pierre Olycale®

• Electrique	600 W (230V)	ss013-el	2 769
• Eau chaude	579 W ($\Delta t = 50^{\circ}\text{C}$)	ss013-cc	2 769



BIZO BAIN 130 :

H 1300 x L 500

• Electrique	600 W (230V)	ss014-el	2 811
• Eau chaude	463 W ($\Delta t = 50^{\circ}\text{C}$)	ss014-cc	2 811
• Option Grande Barre CINIER bain 62cm		gbarre-62	422



COSMOS BAIN :

H 1300 x L 600

avec 1 barre Cinier bain incorporée dans la pierre Olycale®

• Electrique	650 W (230V)	ss005-el	2 682
• Eau chaude	696 W ($\Delta t = 50^{\circ}\text{C}$)	ss005-cc	2 682
• Option 1 barre supplémentaire, soit 2 barres CINIER bain au total		tb-ra01	209



EDO BAIN :

H 1300 x L 465

avec 1 barre Cinier bain incorporée dans la pierre Olycale®

• Electrique	600 W (230V)	ss006-el	2 440
• Eau chaude	579 W ($\Delta t = 50^{\circ}\text{C}$)	ss006-cc	2 440
• Option 1 barre supplémentaire, soit 2 barres CINIER bain au total		tb-ra01	195

Barre blanche ou noir mat sur demande



ORIGINE BAIN 130



ECUME BAIN :

H 1300 x L 465

avec 1 barre Cinier bain incorporée dans la pierre Olycale®

		Réf.	Euro ht
• Electrique	600 W (230V)	ss007-el	2 440
• Eau chaude	579 W ($\Delta t = 50^{\circ}\text{C}$)	ss007-cc	2 440
• Option 1 barre supplémentaire, soit 2 barres CINIER bain au total		tb-ra01	195



JEUX D'OMBRES BAIN :

H 1300 x L 500

avec 1 barre Cinier bain incorporée dans la pierre Olycale®

• Electrique	600 W (230V)	ss008-el	2 440
• Eau chaude	579 W ($\Delta t = 50^{\circ}\text{C}$)	ss008-cc	2 440
• Option 1 barre supplémentaire, soit 2 barres CINIER bain au total		tb-ra01	195



MAURESQUE :

H 1300 x L 500

avec 1 barre Cinier bain chromée incorporée dans la pierre Olycale®

• Electrique	600 W (230V)	ss015-el	2 351
• Eau chaude	579 W ($\Delta t = 50^{\circ}\text{C}$)	ss015-cc	2 351
• Option 1 barre supplémentaire, soit 2 barres CINIER bain au total		tb-ra01	209



MINIMAL BAIN :

H 1300 x L 500

avec 3 patères chromées Dornbracht incorporées dans la pierre Olycale®

• Electrique	600 W (230V)	ss009-el	2 351
• Eau chaude	579 W ($\Delta t = 50^{\circ}\text{C}$)	ss009-cc	2 351



ORIGINE BAIN :

H 1300 x L 500

avec 1 barre Cinier bain incorporée dans la pierre Olycale®

• Electrique	600 W (230V)	ss010-el	2 440
• Eau chaude	579 W ($\Delta t = 50^{\circ}\text{C}$)	ss010-cc	2 440
• Option 1 barre supplémentaire, soit 2 barres CINIER bain au total		tb-ra01	195



ROYAL BAIN :

H 1300 x L 600

avec 1 barre CINIER bain incorporée dans la pierre Olycale®

• Electrique	650 W (230V)	ss011-el	2 685
• Eau chaude	696 W ($\Delta t = 50^{\circ}\text{C}$)	ss011-cc	2 685
• Option 1 barre supplémentaire, soit 2 barres CINIER bain au total		tb-ra01	209
• Option miroir (argent ou bronze)		mir-ss011	487
• Option contour OR		gf-ss011	118



SCULPTURAL BAIN :

H 800 x L 1270

avec 2 barres CINIER bain incorporées dans la pierre Olycale®

• Electrique	900 W (230V)	ss012-el	3 727
• Eau chaude	907 W ($\Delta t = 50^{\circ}\text{C}$)	ss012-cc	3 727



ROYAL BAIN 130
avec option miroir

Avec **Miroir**

Classic French



BIZO



MOLIERE



ART NOUVEAU



YACHT

Uni lisse



MINIMAL



BARON



BARON MARBRE



UNI GRANDE
BARRE

Contemporain



ARBRE BAIN



ECUME BAIN



EDO BAIN



CORSICA



FLEUR D'EAU



ORIENTAL BAIN



VOILE EPURE



ROC ZEN



ARBRE BAIN :

H 1500 x L 500

avec 3 patères chromées Dornbracht incorporées dans la pierre Olycale®

		Réf.	Euro ht
• Electrique	700 W (230V)	ss017-el	2 894
• Eau chaude	669 W ($\Delta t = 50^{\circ}\text{C}$)	ss017-cc	2 894
• Option Soufflant	1000 W (230V)	Souf1000	355

H 2000 x L 500

avec 3 patères chromées Dornbracht incorporées dans la pierre Olycale®

• Electrique	900 W (230V)	ss016-el	3 427
• Eau chaude	892 W ($\Delta t = 50^{\circ}\text{C}$)	ss016-cc	3 427
• Option Booster	1250 W (230V)	bo-ra01-el	553
	1256 W ($\Delta t = 50^{\circ}\text{C}$)	bo-ra01-cc	553
ou • Option Soufflant	1000 W (230V)	Souf1000	355



ART NOUVEAU :

H 2000 x L 500

avec 2 patères chromées Dornbracht incorporées dans la pierre Olycale®

• Electrique	900 W (230V)	ss018-el	3 452
• Eau chaude	892 W ($\Delta t = 50^{\circ}\text{C}$)	ss018-cc	3 452
• Option Soufflant	1000 W (230V)	Souf1000	355



BARON EPURE :

H 1850 x L 500

avec 2 barres Cinier bain incorporées dans la pierre Olycale®

• Electrique	800 W (230V)	ss019-el	2 940
• Eau chaude	803 W ($\Delta t = 50^{\circ}\text{C}$)	ss019-cc	2 955
• Option Booster	1150 W (230V)	bo-ra01-el	553
	1190 W ($\Delta t = 50^{\circ}\text{C}$)	bo-ra01-cc	553
ou • Option Soufflant	1000 W (230V)	Souf1000	355



BARON MARBRE :

avec 2 barres Cinier bain incorporées dans la pierre Olycale® - Sauf modèle 130 : 1 barre

• H 1300 x L 500 Electrique	600 W (230V)	ss004-el	3 108
• H 1300 x L 500 Eau chaude	579 W ($\Delta t = 50^{\circ}\text{C}$)	ss004-cc	3 108
• H 1500 x L 500 Electrique	700 W (230V)	ss020-el	3 189
• H 1500 x L 500 Eau chaude	669 W ($\Delta t = 50^{\circ}\text{C}$)	ss020-cc	3 189
• H 1850 x L 500 Electrique	800 W (230V)	ss021-el	3 320
• H 1850 x L 500 Eau chaude	803 W ($\Delta t = 50^{\circ}\text{C}$)	ss021-cc	3 320
• H 2000 x L 500 Electrique	900 W (230V)	ss022-el	3 437
• H 2000 x L 500 Eau chaude	892 W ($\Delta t = 50^{\circ}\text{C}$)	ss022-cc	3 437
• H 2000 x L 600 Electrique	1000 W (230V)	ss023-el	3 528
• H 2000 x L 600 Eau chaude	1027 W ($\Delta t = 50^{\circ}\text{C}$)	ss023-cc	3 528
• Option Booster si hauteur > 1800 mm : puissance sur demande		bo-ra01-el/cc	553
ou • Option Soufflant	1000 W (230V)	Souf1000	355



ARBRE BAIN
avec patères chromées



BIZO BAIN :

H 2000 x L 500

avec Grande barre bain CINIER

Réf. **Euro ht**

• Electrique	800 W (230V)	ss016-el	3 427
• Eau chaude	658 W ($\Delta t = 50^{\circ}\text{C}$)	ss016-cc	3 427
• Option Soufflant	+ 1000 W (230V)	Souf1000	355



GRANDE BARRE BAIN

Détail



BIZO BAIN
+ GRANDE BARRE



CORSICA BAIN :

H 1500 x L 500
avec 3 patères Dornbracht inclus

		Réf.	Euro ht
• Electrique	700 W (230V)	ss035-el	3 043
• Eau chaude	669 W ($\Delta t = 50^{\circ}\text{C}$)	ss035-cc	3 043
• Option Soufflant	1000 W (230V)	Souf1000	355

H 1850 x L 500

• Electrique	800 W (230V)	ss036-el	3 421
• Eau chaude	803 W ($\Delta t = 50^{\circ}\text{C}$)	ss036-cc	3 421
• Option Booster	1150 W (230V)	bo-ra01-el	553
	1190 W ($\Delta t = 50^{\circ}\text{C}$)	bo-ra01-cc	553

ou

• Option Soufflant	1000 W (230V)	Souf1000	355
--------------------	-----------------	----------	------------



ECUME BAIN :

H 1820 x L 465
avec 2 barres CINIER bain incorporées dans la pierre Olycale®

• Electrique	800 W (230V)	ss025-el	3 135
• Eau chaude	803 W ($\Delta t = 50^{\circ}\text{C}$)	ss025-cc	3 322
• Option Booster	1150 W (230V)	bo-ra01-el	553
	1190 W ($\Delta t = 50^{\circ}\text{C}$)	bo-ra01-cc	553

EDO BAIN :

H 1500 x L 465
avec 2 barres CINIER bain incorporées dans la pierre Olycale®

• Electrique	500 W (230V)	ss026-el	3 229
• Eau chaude	669 W ($\Delta t = 50^{\circ}\text{C}$)	ss026-cc	3 422
• Option Soufflant	1000 W (230V)	Souf1000	355

H 1820 x L 465

• Electrique	800 W (230V)	ss026-el	3 229
• Eau chaude	803 W ($\Delta t = 50^{\circ}\text{C}$)	ss026-cc	3 422
• Option Booster	1150 W (230V)	bo-ra01-el	553
	1190 W ($\Delta t = 50^{\circ}\text{C}$)	bo-ra01-cc	553

ou

• Option Soufflant	1000 W (230V)	Souf1000	355
--------------------	-----------------	----------	------------



FLEUR D'EAU :

H 1850 x L 500
avec 3 patères Dornbracht inclus

• Electrique	800 W (230V)	ss038-el	3 184
• Eau chaude	803 W ($\Delta t = 50^{\circ}\text{C}$)	ss038-cc	3 282
• Option Booster	1150 W (230V)	bo-ra01-el	553
	1190 W ($\Delta t = 50^{\circ}\text{C}$)	bo-ra01-cc	553

ou

• Option Soufflant	1000 W (230V)	Souf1000	355
--------------------	-----------------	----------	------------

H 2000 x L 500

• Electrique	900 W (230V)	ss039-el	3 397
• Eau chaude	892 W ($\Delta t = 50^{\circ}\text{C}$)	ss039-cc	3 468
• Option Booster	1250 W (230V)	bo-ra01-el	553
	1256 W ($\Delta t = 50^{\circ}\text{C}$)	bo-ra01-cc	553

ou

• Option Soufflant	1000 W (230V)	Souf1000	355
--------------------	-----------------	----------	------------

Pour d'autres dimensions et réalisations sur mesure, merci de consulter les ateliers CINIER.



FLEUR D'EAU



MINIMAL :

H 1500 x L 500

Pour d'autres dimensions et réalisations sur mesure, merci de consulter les ateliers CINIER.

		Réf.	Euro ht
• Electrique	700 W (230V)	ss027-el	2 641
• Eau chaude	669 W ($\Delta t = 50^{\circ}\text{C}$)	ss027-cc	2 692
• Option Soufflant	1000 W (230V)	Souf1000	355



MOLIÈRE :

H 1500 x L 600

avec 2 patères chromées Dornbracht incorporées dans la pierre Olycale®

• Electrique	750 W (230V)	ss030-el	3 042
• Eau chaude	800 W ($\Delta t = 50^{\circ}\text{C}$)	ss030-cc	3 042
• Option Soufflant	1000 W (230V)	Souf1000	355



ORIENTAL BAIN :

H 1820 x L 465

avec 2 patères chromées Dornbracht incorporées dans la pierre Olycale®

• Electrique	800 W (230V)	ss028-el	3 293
• Eau chaude	803 W ($\Delta t = 50^{\circ}\text{C}$)	ss028-cc	3 485
• Option Booster	1200 W (230V)	bo-ra01-el	553
• Option Soufflant	1256 W ($\Delta t = 50^{\circ}\text{C}$)	bo-ra01-cc	553
ou	1000 W (230V)	Souf1000	355



UNIS Grande Barre :

H 2200 x L 500

Réalisable sur demande dans d'autres dimensions

Radiateur seul :

• Electrique	1000 W (230V)	ss031-el	2 990
• Eau chaude	982 W ($\Delta t = 50^{\circ}\text{C}$)	ss031-cc	3 055
• Option Booster	1400 W (230V)	bo-ra01-el	553
• Option Soufflant	1379 W ($\Delta t = 50^{\circ}\text{C}$)	bo-ra01-cc	553
ou	1000 W (230V)	Souf1000	355

+ Barre sèche-serviettes au choix :

• Barre 102 cm chromée, blanche ou noir mat		gbarre -102	+492
• Barre 82 cm chromée, blanche ou noir mat		gbarre -82	+478
• Barre 62 cm chromée, blanche ou noir mat		gbarre -62	+452



VOILE EPURE :

H 2000 x L 500

• Electrique	900 W (230V)	ss033-el	4 001
• Eau chaude	892 W ($\Delta t = 50^{\circ}\text{C}$)	ss033-cc	4 039
• Option Booster	1250 W (230V)	bo-ra01-el	553
• Option Soufflant	1256 W ($\Delta t = 50^{\circ}\text{C}$)	bo-ra01-cc	553
ou	1000 W (230V)	Souf1000	355



YACHT :

H 1850 x L 500

• Electrique	800 W (230V)	ss034-el	3 986
• Eau chaude	803 W ($\Delta t = 50^{\circ}\text{C}$)	ss034-cc	4 037
• Option Booster	1200 W (230V)	bo-ra01-el	553
• Option Soufflant	1190 W ($\Delta t = 50^{\circ}\text{C}$)	bo-ra01-cc	553
ou	1000 W (230V)	Souf1000	355

Pour d'autres dimensions et réalisations sur mesure, merci de consulter les ateliers Cinier.



MOLIERE

Jeu d'éclairage

pour mettre en valeur les radiateurs Cinier

- LED 2 x 4W Chrome 230/12V 70VA Métal

Réf. **Euro ht**

light **152**



GRANDE BARRE BAIN

H 50 x L 620 x P 180

Finition chromée, noir mat ou blanc - barre seule

gbarre -62 **452**



GRANDE BARRE BAIN

H 50 x L 820 x P 180

Finition chromée, noir mat ou blanc - barre seule

gbarre -82 **478**



GRANDE BARRE BAIN

H 50 x L 1020 x P 180

Finition chromée, noir mat ou blanc - barre seule

gbarre -102 **492**



PATÈRE CHROMÉE

hookss001 **116**

PATÈRE NOIR MAT

hookss001-N **105**

PATÈRE BLANC

hookss001-B **113**



PATÈRE CYPROM

hookss002-CY **280**



PATÈRE FROST NOIR

hookss003-N **92**

**Thermostat RADIO X3D inclus de série
pour tous les modèles électriques CINIER (hors ROC).**

Si vendu seul : **167** euros ht

Réf. : TH-X3D-Pro



Mini thermostat RADIO X3D

Très simple à utiliser (idéal pour l'hôtellerie ou les clients souhaitant l'utilisation la plus simple possible), compatible avec la box domotique.

Si vendu seul : **136** euro ht

Réf. : TH-X3D-Mini





ARBRE BAIN
avec patères chromées



EDO BAIN
avec option soufflant



Discret et efficace, le soufflant CINIER permet une montée en température très rapide de la salle de bain grâce à un apport de 1000W supplémentaire.

Un seul thermostat radio avec bouton BOOST permet d'utiliser le soufflant CINIER (5/10/15/20 minutes... jusqu'à 60 minutes) et de contrôler la température de son radiateur électrique ou eau chaude. Il est ainsi très simple de contrôler son radiateur de salle de bain.

Il n'est pas possible de combiner option "soufflant" et "option booster" sur le même radiateur.



Pratique

Le soufflant se commande avec la même télécommande/thermostat que le sèche-serviettes CINIER.

Couleur du soufflant en Blanc ou Gris.

Barres sèche-serviettes

(en option)

Éléments importants à préciser à la commande

Les fixations des barres sont noyées dans la pierre Olycale® lors de la fabrication du radiateur.

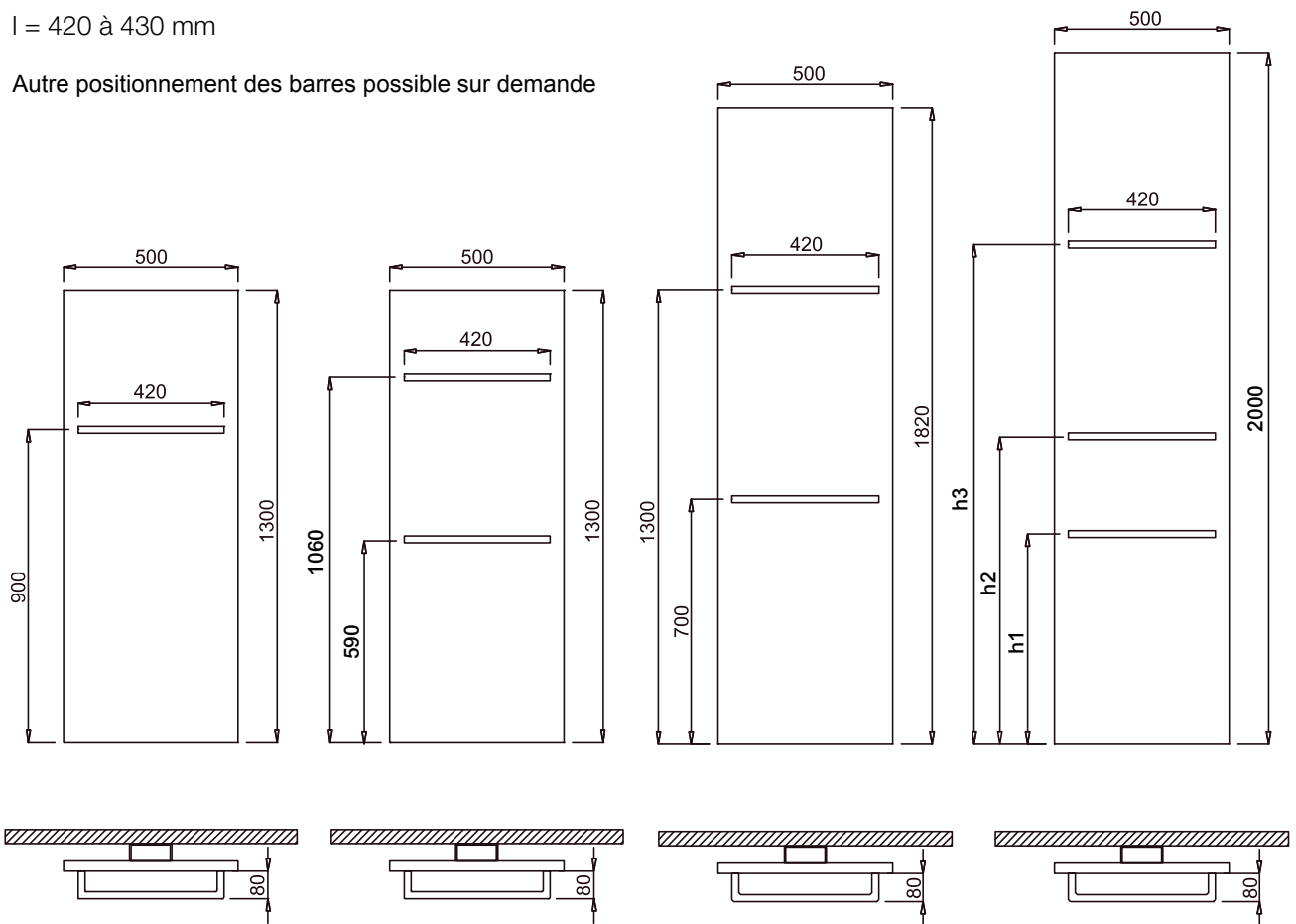
Pour cette raison, les barres doivent être commandées en même temps que le radiateur.

Une modification ultérieure des barres

n'est donc pas possible.

$l = 420$ à 430 mm

Autre positionnement des barres possible sur demande





ECUME
avec option 2 barres

Couleurs disponibles : blanc ou gris

Modèle	Composition	Tailles	Réf.	Euro ht
Serviette Caresse air - CORPS	Coton 100% 485 g/m ²	70 x 140	air4000	149
Serviette Caresse air - VISAGE	Coton 100% 485 g/m ²	50 x 100	air2000	102
Serviette Caresse air - MAIN	Coton 100% 485 g/m ²	34 x 40	air1000	57
Peignoir Caresse - Femme	Coton 100% 460 g/m ²	115 x 102 cm (S)	ca25000	398
Peignoir Caresse - Homme	Coton 100% 460 g/m ²	125 x 118 cm (L)	ca25000	398
Serviette Caresse DS - CORPS	Rayon 55% Coton 45% 330 g/m ²	70 x 140 cm	ds6000	60
Serviette Caresse DS - VISAGE	Rayon 55% Coton 45% 330 g/m ²	50 x 90 cm	ds3000	26
Serviette Caresse DS - MAIN	Rayon 55% Coton 45% 330 g/m ²	32 x 40 cm	ds1000	24
Peignoir Caresse DS - Femme	Coton 100% 270 g/m ²	115 x 102 cm (S)	ds25000	376
Peignoir Caresse DS - Homme	Coton 100% 270 g/m ²	125 x 118 cm (L)	ds25000	376
Descente de bain STIMUL	Coton 100% 830 g/m ²	60 x 40 cm	st2000	45
Descente de bain STIMUL	Coton 100% 830 g/m ²	60 x 90 cm	st48000	85

Serviettes de luxe pour les esthètes aimant le meilleur du confort

Les serviettes CINIER sont fabriquées et traitées à l'eau pure de la rivière Soja près du Mont Takanawa au Japon.

Elles n'altèrent pas le coton et lui confèrent une grande capacité d'absorption et un toucher doux unique.

Les serviettes Caresse DS absorbent directement toute la transpiration sans être grasses.

Parfaites pour l'après rasage, l'après sport ou sécher les peaux délicates comme la peau des bébés.

Les serviettes caresse AIR disposent d'un volume et d'un moelleux unique. Sa légèreté est incomparable. Cette texture spéciale est réalisée grâce à une technologie brevetée qui permet d'obtenir un volume très moelleux et une légèreté incomparable.

Les serviettes DS et AIR maintiennent leur douceur et leur qualité même après des lavages répétés.

Fabriqué artisanalement au Japon

Conditions de vente

Minimum de commande : 250 euro ht | Forfait Port : 25 euro ht



Collections	Eau chaude	100% électrique	Mixte eau/électrique	Booster	Soufflant
Radiateurs	OUI	OUI	avec soufflant	OUI	OUI
Radiateurs ROC	OUI	OUI	sans soufflant	OUI	non disponible



ROC EMERAUDE
avec option LED



BLUE CARGO
Pièce Unique

Robinet / thermostat inclus	Modèle/Design			Couleur du cadre LED	Couleur de la lumière
	Modèle catalogue	pièce unique	Miroir		
OUI	OUI	OUI	OUI	non disponible	non disponible
OUI	OUI	OUI	OUI	blanc noir doré	blanc chaud 3000k blanc neutre 4000k



GRANIT CUIVRE
Pièce Unique



ROC ZEN
avec option LED



ARBRE BLANC :

H 2000 x L 500

Réf. **Euro ht**

• Electrique	900 W (230V)	ra001-el	3 175
• Eau chaude	892 W ($\Delta t = 50^{\circ}\text{C}$)	ra001-cc	3 192
• Option Booster	1250 W (230V)	bo-ra01-el	553
	1256 W ($\Delta t = 50^{\circ}\text{C}$)	bo-ra01-cc	553

CORSICA :

H 2200 x L 500

• Electrique	1000 W (230V)	ra033-el	3 557
• Eau chaude	982 W ($\Delta t = 50^{\circ}\text{C}$)	ra033-cc	3 557
• Option Booster	1400 W (230V)	bo-ra01-el	553
	1379 W ($\Delta t = 50^{\circ}\text{C}$)	bo-ra01-cc	553

autres dimensions sur mesure possible sur demande



COSMOS :

H 2100 x L 600

• Electrique	1200 W (230V)	ra002-el	3 730
• Eau chaude	1112 W ($\Delta t = 50^{\circ}\text{C}$)	ra002-cc	3 791
• Option Booster	1600 W (230V)	bo-ra01-el	553
	1579 W ($\Delta t = 50^{\circ}\text{C}$)	bo-ra01-cc	553
• Option Bain, Sèche-serviettes	1 barre CINIER bain	tb-ra01	209
	2 barres CINIER bain	tb-ra02	349

GRAND EDO :

H 2200 x L 800

• Electrique	1600 W (230V)	ra003-el	4 268
• Eau chaude	1571 W ($\Delta t = 50^{\circ}\text{C}$)	ra003-cc	4 382
• Option Bain non réalisable pour ce modèle			

EDO :

H 1820 x L 465

• Electrique	800 W (230V)	ra004-el	3 021
• Eau chaude	803 W ($\Delta t = 50^{\circ}\text{C}$)	ra004-cc	3 073
• Option Booster	1200 W (230V)	bo-ra01-el	553
	1190 W ($\Delta t = 50^{\circ}\text{C}$)	bo-ra01-cc	553

FUSION :

H 2200 x L 500

• Electrique	1000 W (230V)	ra005-el	3 655
• Eau chaude	982 W ($\Delta t = 50^{\circ}\text{C}$)	ra005-cc	3 716
• Option Booster	1400 W (230V)	bo-ra01-el	553
	1379 W ($\Delta t = 50^{\circ}\text{C}$)	bo-ra01-cc	553
• Option Bain, Sèche-serviettes	1 barre CINIER bain	tb-ra01	209
	2 barres CINIER bain	tb-ra02	349

Note :

Pour l'option BOOSTER, les ailettes de cotés sont peintes de série en BLANC.
Sur demande et en "Option", les ailettes de cotés peuvent être peintes en couleur.

OPTION éclairage LED disponible pour tous les modèles. Voir page 63



COSMOS



JEUX D'OMBRES :

Réf. **Euro ht**

H 2000 x L 800

• Electrique	1400 W (230V)	ra006-el	3 908
• Eau chaude	1370 W ($\Delta t = 50^{\circ}\text{C}$)	ra006-cc	3 967
• Option Booster	1900 W (230V)	bo-ra01-el	553
	2006 W ($\Delta t = 50^{\circ}\text{C}$)	bo-ra01-cc	553
• Option Bain, Sèche-serviettes	1 barre CINIER bain	tb-ra01	209
	2 barres CINIER bain	tb-ra02	349

H 2000 x L 600

• Electrique	1000 W (230V)	ra007-el	3 460
• Eau chaude	1027 W ($\Delta t = 50^{\circ}\text{C}$)	ra007-cc	3 522
• Option Booster	1600 W (230V)	bo-ra01-el	553
	1504 W ($\Delta t = 50^{\circ}\text{C}$)	bo-ra01-cc	553
• Option Bain, Sèche-serviettes	1 barre CINIER bain	tb-ra01	209
	2 barres CINIER bain	tb-ra02	349

H 2000 x L 500

• Electrique	900 W (230V)	ra008-el	3 453
• Eau chaude	892 W ($\Delta t = 50^{\circ}\text{C}$)	ra008-cc	3 516
• Option Booster	1250 W (230V)	bo-ra01-el	553
	1253 W ($\Delta t = 50^{\circ}\text{C}$)	bo-ra01-cc	553
• Option Bain, Sèche-serviettes	1 barre CINIER bain	tb-ra01	209
	2 barres CINIER bain	tb-ra02	349

H 2000 x L 400

• Electrique	700 W (230V)	ra009-el	3 392
• Eau chaude	714 W ($\Delta t = 50^{\circ}\text{C}$)	ra009-cc	3 455
• Option Booster	1000 W (230V)	bo-ra01-el	553
	1002 W ($\Delta t = 50^{\circ}\text{C}$)	bo-ra01-cc	553
• Option Bain non réalisable pour ce modèle			

H 1200 x L 800

• Electrique	900 W (230V)	ra010-el	3 271
• Eau chaude	821 W ($\Delta t = 50^{\circ}\text{C}$)	ra010-cc	3 328
• Option Booster non réalisable pour ce modèle			
• Option Bain, Sèche-serviettes	1 barre CINIER bain	tb-ra01	209

H 800 x L 800

• Electrique	600 W (230V)	ra011-el	2 210
• Eau chaude	571 W ($\Delta t = 50^{\circ}\text{C}$)	ra011-cc	2 399
• Option Booster non réalisable pour ce modèle			
• Option Bain, Sèche-serviettes	1 barre CINIER bain	tb-ra01	199

Sur demande, d'autres dimensions sont réalisables au cm près sur mesure :

- Version verticale : de 100 à 200 cm de haut et de 35 à 80 cm de large

- Version horizontale : de 35 à 80 cm de haut et de 80 à 200 cm de large

MIROIR BIZO 130

H 1300 x L 500

• Electrique	600 W (230V)	ra012-el	2 812
• Eau chaude	463 W ($\Delta t = 50^{\circ}\text{C}$)	ra012-cc	2 812
• Disponible sur mesure de 130 à 220 cm de haut et de 40 à 60 cm de large			
• Miroir non biseauté sur demande, prix identique			



OPTION éclairage LED disponible pour tous les modèles. Voir page 62



JEUX D'OMBRES



MIROIR BIZO

Réf. Euro ht

H 2200 x L 500

• Electrique	900 W (230V)	ra013-el	3 692
• Eau chaude	706 W ($\Delta t = 50^{\circ}\text{C}$)	ra013-cc	3 692

• Disponible sur mesure de 130 à 220 cm de haut et de 40 à 60 cm de large

• Miroir non biseauté sur demande, prix identique

• Option Booster non réalisable pour ce modèle

NU :

H 2000 x L 500

• Electrique	900 W (230V)	ra014-el	3 319
• Eau chaude	982 W ($\Delta t = 50^{\circ}\text{C}$)	ra014-cc	3 357

• Option Booster

	1250 W (230V)	bo-ra01-el	553
--	-----------------	------------	------------

	1379 W ($\Delta t = 50^{\circ}\text{C}$)	bo-ra01-cc	553
--	--	------------	------------

• Option Bain, Sèche-serviettes

	1 barre CINIER bain	tb-ra01	209
--	---------------------	---------	------------

	2 barres CINIER bain	tb-ra02	349
--	----------------------	---------	------------

ORIENTAL :

H 2200 x L 500

• Electrique	1000 W (230V)	ra015-el	3 655
• Eau chaude	982 W ($\Delta t = 50^{\circ}\text{C}$)	ra015-cc	3 716

• Option Booster

	1400 W (230V)	bo-ra01-el	553
--	-----------------	------------	------------

	1379 W ($\Delta t = 50^{\circ}\text{C}$)	bo-ra01-cc	553
--	--	------------	------------

• Option Bain, Sèche-serviettes

	1 barre CINIER bain	tb-ra01	209
--	---------------------	---------	------------

	2 barres CINIER bain	tb-ra02	349
--	----------------------	---------	------------

H 1820 x L 465

• Electrique	800 W (230V)	ra016-el	3 229
--------------	----------------	----------	--------------

• Eau chaude	785 W ($\Delta t = 50^{\circ}\text{C}$)	ra016-cc	3 422
--------------	---	----------	--------------

• Option Booster non réalisable pour ce modèle

ORIGINE :

H 2200 x L 500

• Electrique	1000 W (230V)	ra017-el	3 655
--------------	-----------------	----------	--------------

• Eau chaude	982 W ($\Delta t = 50^{\circ}\text{C}$)	ra017-cc	3 716
--------------	---	----------	--------------

• Option Booster

	1400 W (230V)	bo-ra01-el	553
--	-----------------	------------	------------

	1379 W ($\Delta t = 50^{\circ}\text{C}$)	bo-ra01-cc	553
--	--	------------	------------

• Option Bain, Sèche-serviettes

	1 barre CINIER bain	tb-ra01	209
--	---------------------	---------	------------

	2 barres CINIER bain	tb-ra02	349
--	----------------------	---------	------------

ROYAL :

H 2200 x L 600

• Electrique	1200 W (230V)	ra018-el	3 761
--------------	-----------------	----------	--------------

• Eau chaude	1178 W ($\Delta t = 50^{\circ}\text{C}$)	ra018-cc	3 863
--------------	--	----------	--------------

• Option miroir

	(Bronze ou Argent)	mir-ra018	1 004
--	--------------------	-----------	--------------

• Option contour Or

		gf-ra018	242
--	--	----------	------------

ROYAL SCULPTURE :

H 2200 x L 600

• Electrique	1200 W (230V)	ra019-el	5 057
--------------	-----------------	----------	--------------

• Eau chaude	1178 W ($\Delta t = 50^{\circ}\text{C}$)	ra019-cc	5 162
--------------	--	----------	--------------

OPTION éclairage LED disponible pour tous les modèles. Voir page 62



ROYAL
avec option miroir



SCULPTURAL :

Réf. **Euro ht**

H 2200 x L 500

• Electrique	1000 W (230V)	ra020-el	3 763
• Eau chaude	982 W ($\Delta t = 50^{\circ}\text{C}$)	ra020-cc	3 824
• Option Booster	1400 W (230V)	bo-ra01-el	553
	1379 W ($\Delta t = 50^{\circ}\text{C}$)	bo-ra01-cc	553
• Option sculptural plissé			563
• Option Lumière LED blanc neutre 4000k - (blanc 3000k sur demande)		led-ra020	319

H 2200 x L 600

• Electrique	1200 W (230V)	ra021-el	4 016
• Eau chaude	1178 W ($\Delta t = 50^{\circ}\text{C}$)	ra021-cc	4 079
• Option Booster	1700 W (230V)	bo-ra01-el	553
	1654 W ($\Delta t = 50^{\circ}\text{C}$)	bo-ra01-cc	553
• Option sculptural plissé			563
• Option Lumière LED blanc neutre 4000k - (blanc 3000k sur demande)		led-ra021	319

H 2200 x L 700

• Electrique	1400 W (230V)	ra022-el	4 080
• Eau chaude	1374 W ($\Delta t = 50^{\circ}\text{C}$)	ra022-cc	4 142
• Option Booster	1800 W (230V)	bo-ra01-el	553
	1840 W ($\Delta t = 50^{\circ}\text{C}$)	bo-ra01-cc	553
• Option sculptural plissé			563
• Option Lumière LED blanc neutre 4000k - (blanc 3000k sur demande)		led-ra022	319

H 2200 x L 800

• Electrique	1600 W (230V)	ra023-el	4 143
• Eau chaude	1571 W ($\Delta t = 50^{\circ}\text{C}$)	ra023-cc	4 204
• Option Booster	1900 W (230V)	bo-ra01-el	553
	2069 W ($\Delta t = 50^{\circ}\text{C}$)	bo-ra01-cc	553
• Option sculptural plissé			563
• Option Lumière LED blanc neutre 4000k - (blanc 3000k sur demande)		led-ra023	319

H 1270 x L 800

• Electrique	900 W (230V)	ra024-el	3 718
• Eau chaude	907 W ($\Delta t = 50^{\circ}\text{C}$)	ra024-cc	3 779
• Option Booster non réalisable pour ce modèle			
• Option Bain non réalisable pour ce modèle			
• Option Lumière LED		led-ra024	319

TRIANGLE :

1750 x 2400 x 1300 - Finition pierre

• Electrique	1000 W (230V)	ra025-el	3 865
• Eau chaude non réalisable pour ce modèle			
• Option Booster non réalisable pour ce modèle			

OPTION éclairage LED disponible pour tous les modèles. Voir page 62





SCULPTURAL



UNIS :		Réf.	Euro ht
H 800 x L 800			
• Electrique	600 W (230V)	ra026-el	2 146
• Eau chaude	571 W ($\Delta t = 50^{\circ}\text{C}$)	ra026-cc	2 186
• Option Booster non réalisable pour ce modèle			
• Option Bain, Sèche-serviettes	1 barre CINIER bain	tb-ra01	209
H 1850 x L 500			
• Electrique	800 W (230V)	ra027-el	2 716
• Eau chaude	803 W ($\Delta t = 50^{\circ}\text{C}$)	ra027-cc	2 750
• Option Booster			
	1400 W (230V)	bo-ra01-el	553
	1190 W ($\Delta t = 50^{\circ}\text{C}$)	bo-ra01-cc	553
• Option Bain, Sèche-serviettes			
	1 barre CINIER bain	tb-ra01	209
	2 barres CINIER bain	tb-ra02	349
H 2200 x L 500			
• Electrique	1000 W (230V)	ra028-el	2 990
• Eau chaude	982 W ($\Delta t = 50^{\circ}\text{C}$)	ra028-cc	3 055
• Option Booster			
	1500 W (230V)	bo-ra01-el	553
	1379 W ($\Delta t = 50^{\circ}\text{C}$)	bo-ra01-cc	553
• Option Bain, Sèche-serviettes			
	1 barre CINIER bain	tb-ra01	209
	2 barres CINIER bain	tb-ra02	349
H 2200 x L 600			
• Electrique	1200 W (230V)	ra029-el	3 321
• Eau chaude	1178 W ($\Delta t = 50^{\circ}\text{C}$)	ra029-cc	3 332
• Option Booster			
	1700 W (230V)	bo-ra01-el	553
	1654 W ($\Delta t = 50^{\circ}\text{C}$)	bo-ra01-cc	553
• Option Bain, Sèche-serviettes			
	1 barre CINIER bain	tb-ra01	209
	2 barres CINIER bain	tb-ra02	349
H 2200 x L 700			
• Electrique	1400 W (230V)	ra030-el	3 411
• Eau chaude	1374 W ($\Delta t = 50^{\circ}\text{C}$)	ra030-cc	3 450
• Option Booster			
	1800 W (230V)	bo-ra01-el	553
	1840 W ($\Delta t = 50^{\circ}\text{C}$)	bo-ra01-cc	553
• Option Bain, Sèche-serviettes			
	1 barre CINIER bain	tb-ra01	209
	2 barres CINIER bain	tb-ra02	349
H 2200 x L 800			
• Electrique	1600 W (230V)	ra031-el	3 531
• Eau chaude	1571 W ($\Delta t = 50^{\circ}\text{C}$)	ra031-cc	3 640
• Option Booster			
	1900 W (230V)	bo-ra01-el	553
	2069 W ($\Delta t = 50^{\circ}\text{C}$)	bo-ra01-cc	553
• Option Bain, Sèche-serviettes			
	1 barre CINIER bain	tb-ra01	209
	2 barres CINIER bain	tb-ra02	349
Option patiné main par l'artiste Johanne Cinier (Béton brut beige, Béton brut gris)			235
Option Tableau H 920x L 250 - pour modèles Unis			1 513

Sur demande, d'autres dimensions sont réalisables au cm près sur mesure :

- Version verticale : de 100 cm à 220 cm de haut et de 35 cm à 80 cm de large

- Version horizontale : de 35 cm à 80 cm de haut et de 80 cm à 220 cm de large

OPTION éclairage LED disponible pour tous les modèles. Voir page 62



UNIS BETON



ROC UNIS

Réf. **Euro ht**

H 1830 x L 470

Couleur standard : blanc ou noir doré

• Electrique	700 W (230V)	ra032-el	1 909
• Option Booster	1500 W (230V)	bo-ra032-el	553
• Eau chaude	669 W ($\Delta t = 50^{\circ}\text{C}$)	ra032-cc	1 909
• Option Booster	1003 W ($\Delta t = 50^{\circ}\text{C}$)	bo-ra032-cc	553
• Mixte Electrique / Eau chaude	700 W / 669 W	ra032-mix	2 711
• Supplément couleur du nuancier Cinier			+ 20%
• Supplément couleur hors nuancier			+ 40%



ROC ZEN, ROC PLISSÉ

Réf. **Euro ht**

H 1830 x L 470

Couleur standard : blanc ou noir doré

• Electrique	700 W (230V)	ra033-el	2 227
• Option Booster	1500 W (230V)	bo-ra033-el	553
• Eau chaude	669 W ($\Delta t = 50^{\circ}\text{C}$)	ra033-cc	2 227
• Option Booster	1003 W ($\Delta t = 50^{\circ}\text{C}$)	bo-ra033-cc	553
• Mixte Electrique / Eau chaude	700 W / 669 W	ra033-mix	3 168
• Supplément couleur du nuancier Cinier			+ 20%
• Supplément couleur hors nuancier			+ 40%



ROC LED UNIS

Réf. **Euro ht**

H 1880 x L 520

Couleur standard : blanc ou noir doré

LED IP24 en blanc chaud 3000k ou IP20 blanc neutre 4000k

• Electrique	700 W (230V)	ra034-el	2 990
• Option Booster	1500 W (230V)	bo-ra034-el	553
• Eau chaude	669 W ($\Delta t = 50^{\circ}\text{C}$)	ra034-cc	2 990
• Option Booster	1003 W ($\Delta t = 50^{\circ}\text{C}$)	bo-ra034-cc	553
• Mixte Electrique / Eau chaude	700 W / 669 W	ra034-mix	3 966
• Supplément couleur du nuancier Cinier			+ 20%
• Supplément couleur hors nuancier			+ 40%



ROC LED ZEN, PLISSÉ ou ORIENTAL

Réf. **Euro ht**

H 1880 x L 520

Couleur standard : blanc ou noir doré

LED IP24 en blanc chaud 3000k ou IP20 blanc neutre 4000k

• Electrique	700 W (230V)	ra035-el	3 369
• Option Booster	1500 W (230V)	bo-ra035-el	553
• Eau chaude	669 W ($\Delta t = 50^{\circ}\text{C}$)	ra035-cc	3 369
• Option Booster	1003 W ($\Delta t = 50^{\circ}\text{C}$)	bo-ra035-cc	553
• Mixte Electrique / Eau chaude	700 W / 669 W	ra035-mix	4 350
• Supplément couleur du nuancier Cinier			+ 20%
• Supplément couleur hors nuancier			+ 40%



ROC ZEN LED
Noir Doré



Thermostat programmable radio X3D inclus de série avec les modèles ROC

Thermostat programmable radio X3D

Dimensions : 135 mm x 81 mm large x 22 mm profondeur

A fixer au mur ou poser sur son socle sur un meuble.

Aimentation : 2 piles alcalines 1.5V type LR03/AAA fournies,
autonomie 5 ans en utilisation normale.

Thermostat de remplacement : **167** euros ht - Réf. : TH-X3D-Pro



OPTION : Box domotique

Réf. : ther-dom **228** euros ht

Le Thermostat CINIER X3D est connectable sur Internet avec une micro BOX DOMOTIQUE (à relier à votre BOX INTERNET). Grâce à l'application Deltadore (gratuite), il est possible de gérer votre radiateur à distance (voir la température de la pièce, augmenter/diminuer la température à distance ...).



OPTION : Thermostat embarqué fifty.

Manuel, très simple à utiliser, idéal en hôtellerie.

Pas de supplément

Impératif : préciser cette option à la commande



ROC PLISSE LED
avec cadre LED 4000k



| Artiste **Johanne Cinier** |

Véritable tableau et objet d'art, chaque pièce peinte avec des pigments naturels est accompagnée de son certificat d'authenticité. L'artiste propose entre autres des thèmes comme Velvet, les Docks, la Tauromachie, le Minéral. D'autres modèles ou réalisations uniques peuvent être créés en collaboration avec l'artiste. Merci de nous consulter pour tout renseignement complémentaire.

Sur demande, d'autres dimensions sont réalisables au cm près :

- Version verticale : de 100 à 200 cm de haut et de 35 à 80 cm de large
- Version horizontale : de 50 à 80 cm de haut et de 80 à 200 cm de large

Réf. **Euro ht**

Pièces Uniques

ra "nom du modèle"-el / ra "nom du modèle"-cc

5 340

Exemple : ra-aficion-el

AFICION
AMADHY
ARTY BLUE
ARTY GRIS
ASHOK
BARCELONA
BLUE
BLUE CARGO
BLUE GOLD
Coton
DOCK 34
DOCK BLEU
DOCK GRANIT
DUNE
DUNE BLEU
EIFFEL
EMERAUDE
ESTAMPE
GRANIT
GRANIT CUIVRE
GRANIT GOLDWHITE
GREENSPIRIT
HAWAII
JEU DE CAPE
LAGUNE

NYMPHEA
ROSSO 2
ROSEGREY
SPRING
TITANE ARGENT
TITANE BRONZE
TRIBAL ROUGE
TRIBAL PERLE
VELVET

(liste non exhaustive)



Pièces Uniques ornées de cristaux

ra049-el / ra049-cc

6 525

GLOSSY
NUIT ETOILEE



Option Booster

bo-ra-01-el / bo-ra-01-cc

553

Option Bain, Sèche-serviettes

1 barre CINIER bain

tb-ra01

209

2 barres CINIER bain

tb-ra02

349

Option Tableau sur UNIS

H 1400 x L 400

tab-uni

1 513

OPTION éclairage LED disponible pour tous les modèles. Voir page 62



GRANIT GOLDWHITE

Sud



AFICION



BARCELONA



ROSSO 2



JEU DE CAPE

Rivages



LAGUNE



DUNE



DUNE BLEU

Nature



GREEN SPIRIT



HAWAII



ROC EMERAUDE
LED



AURORA



ARTY BLUE



AMADHY



NYMPHEA



SPRING

Minéral



GRANIT
ARGENT



GRANIT
GOLDWHITE

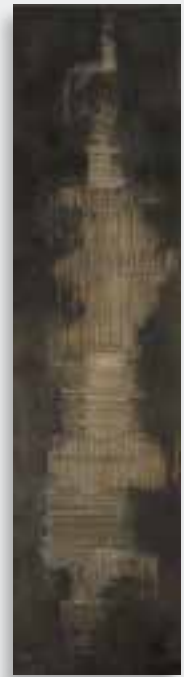


GRANIT
OR



GRANIT
CUIVRE

Titane



TITANE
BRONZE

Maritime



DOCK 34



DOCK
GRANIT



BLUE
CARGO



DOCK
BLEU



SILVER
BLACK

Tribal

Souffle d'Asie



TRIBAL
ROUGE

TRIBAL
ARGENT

ESTAMPE
ROUGE

ESTAMPE
BLEU

VELVET

COTON



TRIBAL
PERLE

TRIBAL
SAHARA

ASHOK

BLUE
GOLD

ROSEGREY

BLUE

| Artiste **Patrice Palacio** |



MANHATTAN

Réf. **Euro ht**

Pièce unique peinte à la main par l'artiste | H 2100 x L 700

• Electrique	1400 W (230V)	ra039-el	8 464
• Eau chaude	1312 W ($\Delta t = 50^{\circ}\text{C}$)	ra039-cc	8 464
• Option Booster	1800 W (230V)	bo-ra01-el	553
	1756 W ($\Delta t = 50^{\circ}\text{C}$)	bo-ra01-cc	553



Paris my love

Pièce unique peinte à la main par l'artiste | H 2100 x L 700

• Electrique	1400 W (230V)	ra040-el	9 505
• Eau chaude	1312 W ($\Delta t = 50^{\circ}\text{C}$)	ra040-cc	9 505
• Option Booster	1800 W (230V)	bo-ra01-el	553
	1756 W ($\Delta t = 50^{\circ}\text{C}$)	bo-ra01-cc	553



Times 14h26

Numeroté de 001/100 | H 2200 x L 500

• Electrique	1000 W (230V)	ra041-el	4 627
• Eau chaude	982 W ($\Delta t = 50^{\circ}\text{C}$)	ra041-cc	4 627
• Option Booster	1400 W (230V)	bo-ra01-el	553
	1379 W ($\Delta t = 50^{\circ}\text{C}$)	bo-ra01-cc	553
• Option Bain, Sèche-serviettes	1 barre CINIER bain	tb-ra01	209



Vynil 4,33

Numeroté de 001/100 | H 2200 x L 500

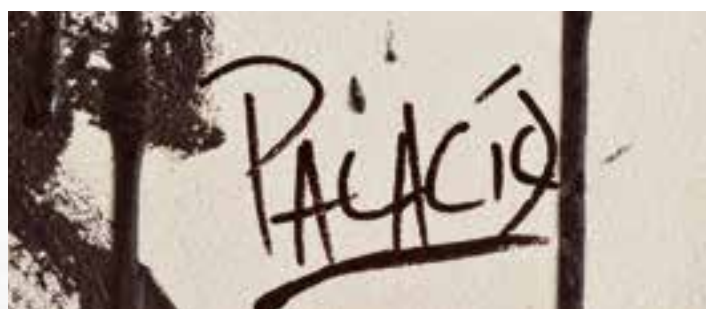
• Electrique	1000 W (230V)	ra042-el	4 627
• Eau chaude	982 W ($\Delta t = 50^{\circ}\text{C}$)	ra042-cc	4 627
• Option Booster	1400 W (230V)	bo-ra01-el	553
	1379 W ($\Delta t = 50^{\circ}\text{C}$)	bo-ra01-cc	553
• Option Bain, Sèche-serviettes	1 barre CINIER bain	tb-ra01	209
	2 barres CINIER bain	tb-ra02	349



73km/H

Numeroté de 001/100 | H 2200 x L 500

• Electrique	1000 W (230V)	ra043-el	4 627
• Eau chaude	982 W ($\Delta t = 50^{\circ}\text{C}$)	ra043-cc	4 627
• Option Booster	1400 W (230V)	bo-ra01-el	553
	1379 W ($\Delta t = 50^{\circ}\text{C}$)	bo-ra01-cc	553
• Option Bain, Sèche-serviettes	1 barre CINIER bain	tb-ra01	209
	2 barres CINIER bain	tb-ra02	349



OPTION éclairage LED disponible pour tous les modèles. Voir page 62



PARIS MY LOVE



ART NOUVEAU :

H 2200 x L 800

		Réf.	Euro ht
• Electrique	1600 W (230V)	ra044-el	4 528
• Eau chaude	1571 W ($\Delta t = 50^{\circ}\text{C}$)	ra044-cc	4 528

H 2000 x L 500

• Electrique	900 W (230V)	ra045-el	3 679
• Eau chaude	903 W ($\Delta t = 50^{\circ}\text{C}$)	ra045-cc	3 679

H 1300 x L 500

• Electrique	600 W (230V)	ra046-el	2 702
• Eau chaude	579 W ($\Delta t = 50^{\circ}\text{C}$)	ra046-cc	2 702



GREC :

H 1800 x L 700

• Electrique	1100 W (230V)	ra047-el	3 406
• Eau chaude	1070 W ($\Delta t = 50^{\circ}\text{C}$)	ra047-cc	3 406

• Option Booster non réalisable pour ce modèle

H 1800 x L 1000

• Electrique	1600 W (230V)	ra048-el	4 168
• Eau chaude	1540 W ($\Delta t = 50^{\circ}\text{C}$)	ra048-cc	4 230

• Option Booster non réalisable pour ce modèle

OPTION éclairage LED disponible pour tous les modèles. Voir page 62



ART NOUVEAU

Jeu d'éclairage

pour mettre en valeur les radiateurs Cinier

- LED 2 x 4W Chrome 230/12V 70VA Métal

Réf. **Euro ht**

light **152**



MONTANTS LED magnétiques

2 x Cadres LED vertical en acier laqué blanc. Dimensions sur mesure réalisées à la hauteur du radiateur.

Permet de mettre en valeur les détails d'un radiateur CINIER et d'apporter une source de lumière dans la pièce.

LED haut de gamme en couleur Blanc Chaud 3000K ou Blanc Neutre 4000K

Dimmer inclus sur le radiateur pour varier l'intensité.



LED-VERTI **1 083**



CACHE THERMOSTAT

2 caches en acier laqué blanc

cache01 **49**

Thermostat RADIO X3D inclus de série pour tous les modèles électriques CINIER.

Si vendu seul : **167** euros ht

Réf. : TH-X3D-Pro



Mini thermostat RADIO X3D

Très simple à utiliser (idéal pour l'hôtellerie ou les clients souhaitant l'utilisation la plus simple possible), compatible avec la box domotique.

Si vendu seul : **136** euro ht

Réf. : TH-X3D-Mini



OPTION : Box domotique

Le Thermostat CINIER X3D est connectable sur Internet avec une micro BOX DOMOTIQUE (à relier à votre BOX INTERNET). Grâce à l'application Deltadore (gratuite), il est possible de gérer votre radiateur à distance (voir la température de la pièce, augmenter/diminuer la température à distance ...).

228 euros ht

Réf. : ther-dom





Modèles	Hauteur (mm) +/-	Largeur (mm) +/-		Epaisseur (mm) Avec Booster		Poids (kg) Normal/ Boosté	Version normale Puissance (en W) Normes EN442-2		
			Epaisseur (mm)				Δt 60	Δt 50	Δt 30
Art Nouveau	2200	800	80	100	102	1908	1571	817	
Bambou / Toro	2000	500	80	100	85/92	1011	892	464	
Baron Epure 185	1850	500	80	100	74/81	1003	803	417	
Baron Epure 130	1300	500	80	-	45	704	579	301	
City / Raku	2200	500	80	100	79/88	1193	982	514	
Cosmos	2100	600	80	100	95/102	1410	1112	585	
Danseuse	2100	600	80	100	94.5/102	1249	990	521	
Ecume / Edo Bain 150+	1820	465	80	100	71	917	785	381	
Ecume / Edo Bain 130	1300	465	80	-	45	704	579	301	
Egyptienne	2000	600	80	100	95/102	1302	1027	518	
Egyptien	2000	700	80	100	118/125	1519	1192	620	
Fondation / Yacht	1850	500	80	100	75/82	1003	803	417	
Grec	1800	700	80	100	106/112	1356	1070	556	
Grec	1800	1000	80	100	135/145	1953	1540	801	
Jeux d'Ombres	2000	800	80	100	116/134	1736	1370	748	
Jeux d'Ombres	2000	600	80	100	97/105	1302	1027	518	
Jeux d'Ombres	2000	500	80	100	75/84	1084	855	467	
Jeux d'Ombres	2000	400	80	100	70/78	868	684	374	
Jeux d'Ombres	1200	800	80	100	85	1041	821	448	
Jeux d'Ombres	800	800	80	100	55	694	571	299	
Minimal 150	1500	500	80	-	51	813	669	350	
Minimal 130	1300	500	80	-	45	704	579	301	
Oriental/ Origine/Fusion	2200	500	80	100	77/86	1193	982	514	
Paris / Manhattan	2100	700	80	100	114/120	1842	1312	682	
Pièces Uniques	2100	600	80	100	92/100	1410	1112	585	
Pièces Uniques	2200	500	80	100	77/86	1193	982	514	
Pièces Uniques	2200	600	80	100	102/111	1431	1178	612	
Pièces Uniques	2200	700	80	100	102/111	1740	1374	720	
Pièces Uniques	2200	800	80	100	102/111	1908	1571	817	
Sculptural	2200	500	80	100	82/90	1193	982	514	
Sculptural	1270	800	80	100	75	1101	907	472	
Sculptural Bain 127	800	1270	80	-	84	1101	907	472	
Unis	2200	500	80	100	77/86	1193	982	514	
Unis	2200	600	80	100	98/109	1431	1178	612	
Unis	2200	700	80	100	102/111	1740	1374	720	
Unis	2200	800	80	100	114/125	1908	1571	817	
Unis	1850	500	80	100	68/72	1003	803	417	
Voile Epure	2000	500	80	100	88/95	1011	892	464	
73km/h / Vynil / Times	2200	500	80	100	77/86	1193	982	514	

Version boostée Puissance (en W) Normes EN442-2			Exponent n	Vol. eau (litres)	Modèles
Δt 60	Δt 50	Δt 30			
-	-	-	1,28	2,8	Art Nouveau
1585	1256	655	1,267	2,1	Bambou / Toro
1503	1190	618	1,267	1,9	Baron Epure 185
-	-	-	1,267	1,3	Baron Epure 130
1741	1379	719	1,255	2,3	City / Raku
1941	1579	798	1,239	2,4	Cosmos
1586	1259	659	1,267	2,30	Danseuse
no	no	no	1,267	1,8	Ecume / Edo Bain 150+
no	no	no	1,267	1,8	Ecume / Edo Bain 130
-	-	-	1,267	2,10	Egyptienne
2063	1636	854	1,278	2,50	Egyptien
1503	1190	618	1,267	1,9	Fondation / Yacht
1932	1533	802	1,28	2,3	Grec
2760	2256	1145	1,28	3,3	Grec
2303	1826	953	1,278	3	Jeux d'Ombres
1824	1446	755	1,267	2,2	Jeux d'Ombres
1585	1256	655	1,267	2,1	Jeux d'Ombres
1268	1002	524	1,267	2	Jeux d'Ombres
-	-	-	1,267	1,8	Jeux d'Ombres
-	-	-	1,267	1,3	Jeux d'Ombres
-	-	-	1,267	1,5	Minimal 150
-	-	-	1,255	1,5	Minimal 130
1741	1379	719	1,267	2,3	Oriental/ Origine/Fusion
2221	1756	908	1,267	2,8	Paris / Manhattan
1941	1579	798	1,267	2,4	Pièces Uniques
1741	1379	719	1,28	2,3	Pièces Uniques
2034	1610	836	1,267	2,6	Pièces Uniques
2327	1840	952	1,267	3,2	Pièces Uniques
2621	2069	1068	1,267	3,4	Pièces Uniques
1741	1379	719	1,267	2,3	Sculptural
-	-	-	1,255	1,9	Sculptural
-	-	-	1,267	1,9	Sculptural Bain 127
1741	1379	719	1,28	2,3	Unis
2034	1610	836	1,267	2,6	Unis
2327	1840	952	1,267	3,2	Unis
2621	2070	1068	1,267	3,4	Unis
1504	1191	619	1,239	1,9	Unis
1585	1256	655	1,25	1,70	Voile Epure
1741	1379	719	1,239	2,3	73km/h / Vynil / Times

Delta T 50 soit 75/65/20°C.

Température moyenne de l'eau 70°C

Température de référence de l'air : 20°C

Différence de température eau/air : 50K

Delta T 60 soit 85/75/20°C.

Température moyenne de l'eau 80°C

Température de référence de l'air : 20°C

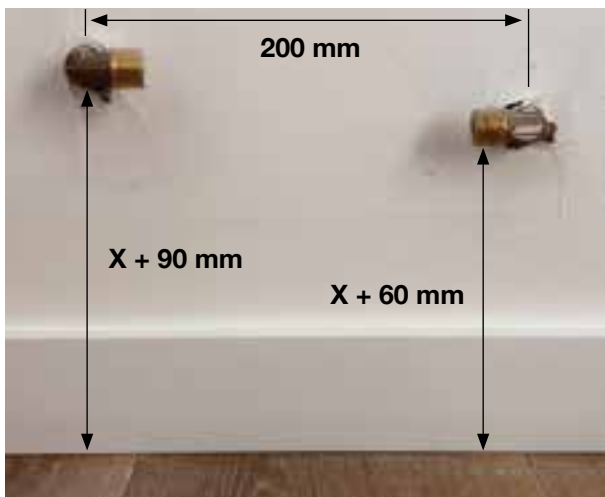
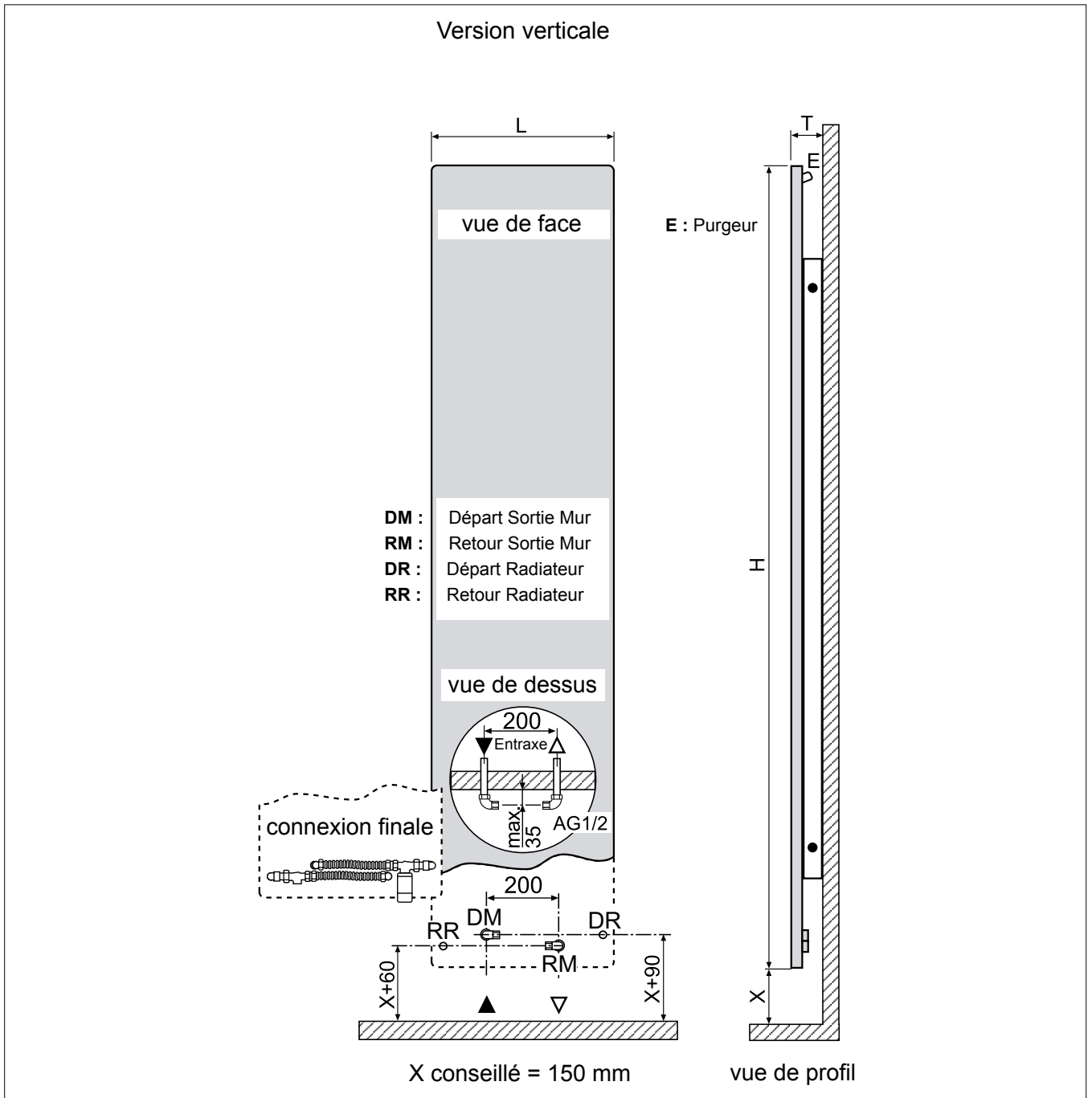
Différence de température eau/air : 60K

Delta T 30 soit 55/45/20°C.

Température moyenne de l'eau 50°C

Température de référence de l'air : 20°C

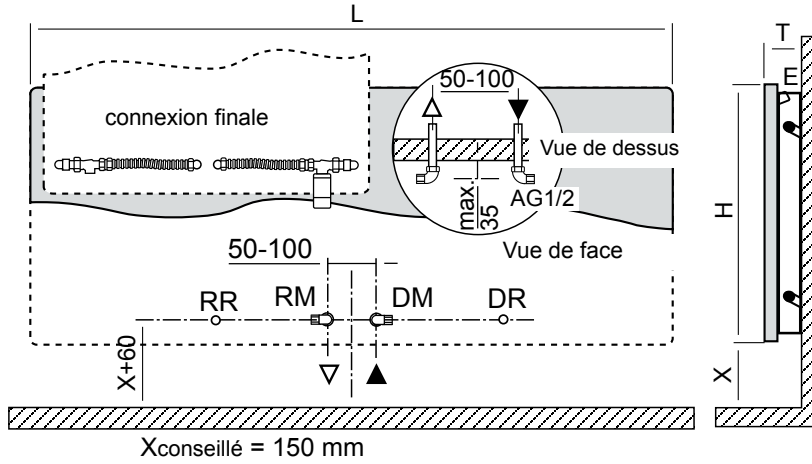
Différence de température eau/air : 30K



**Entraxe 200 mm
avec décalage
des sorties hydrauliques
à réaliser**

Version horizontale

DM : Départ Sortie Mur **DR** : Départ Radiateur
RM : Retour Sortie Mur **RR** : Retour Radiateur



Version horizontale

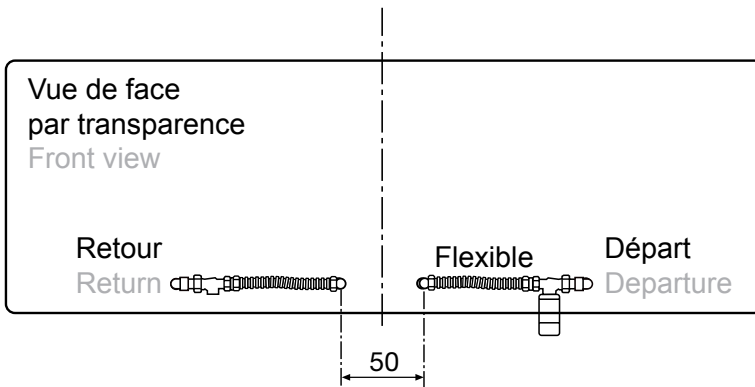


schéma 6

Version simple - Non boostée

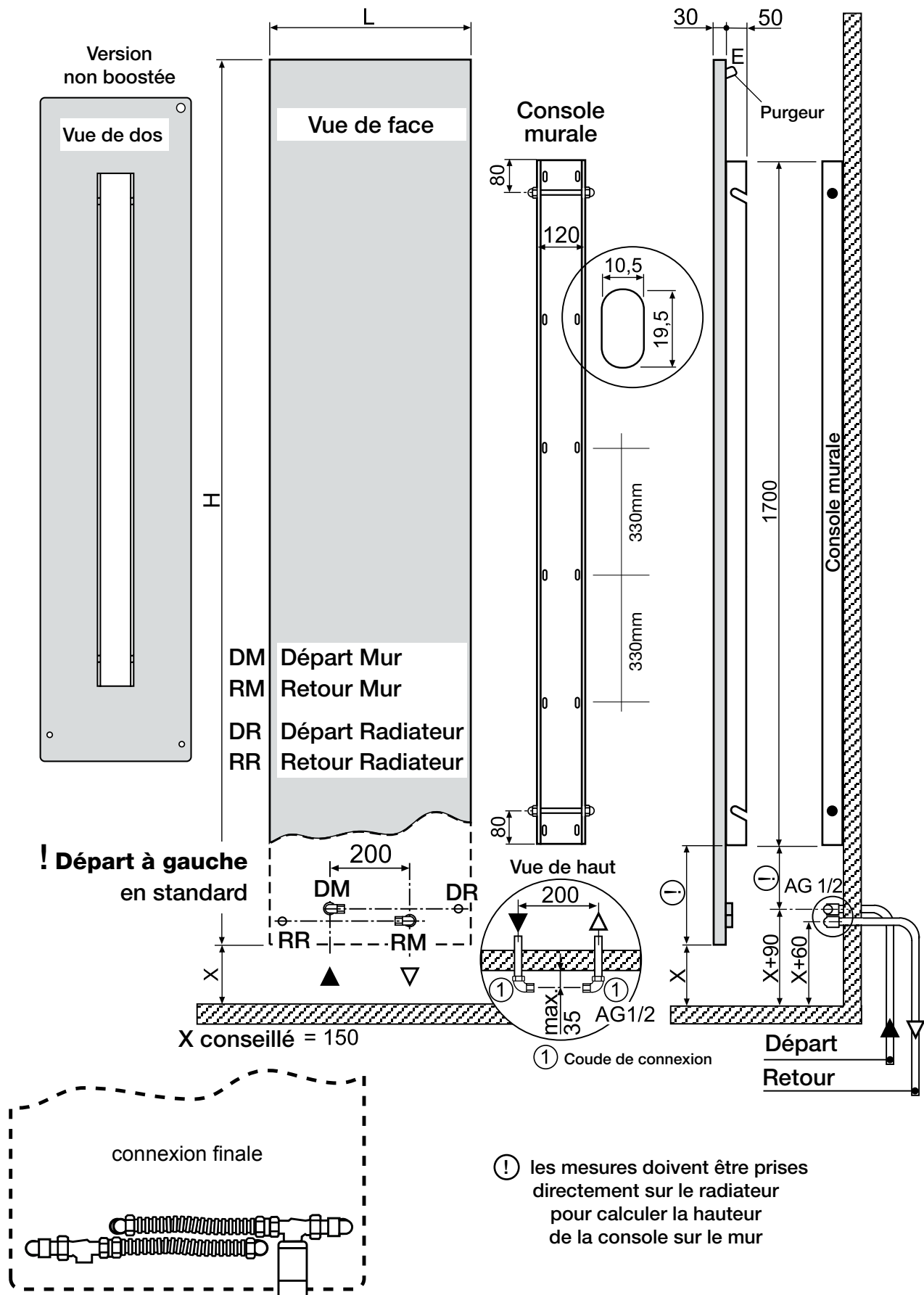
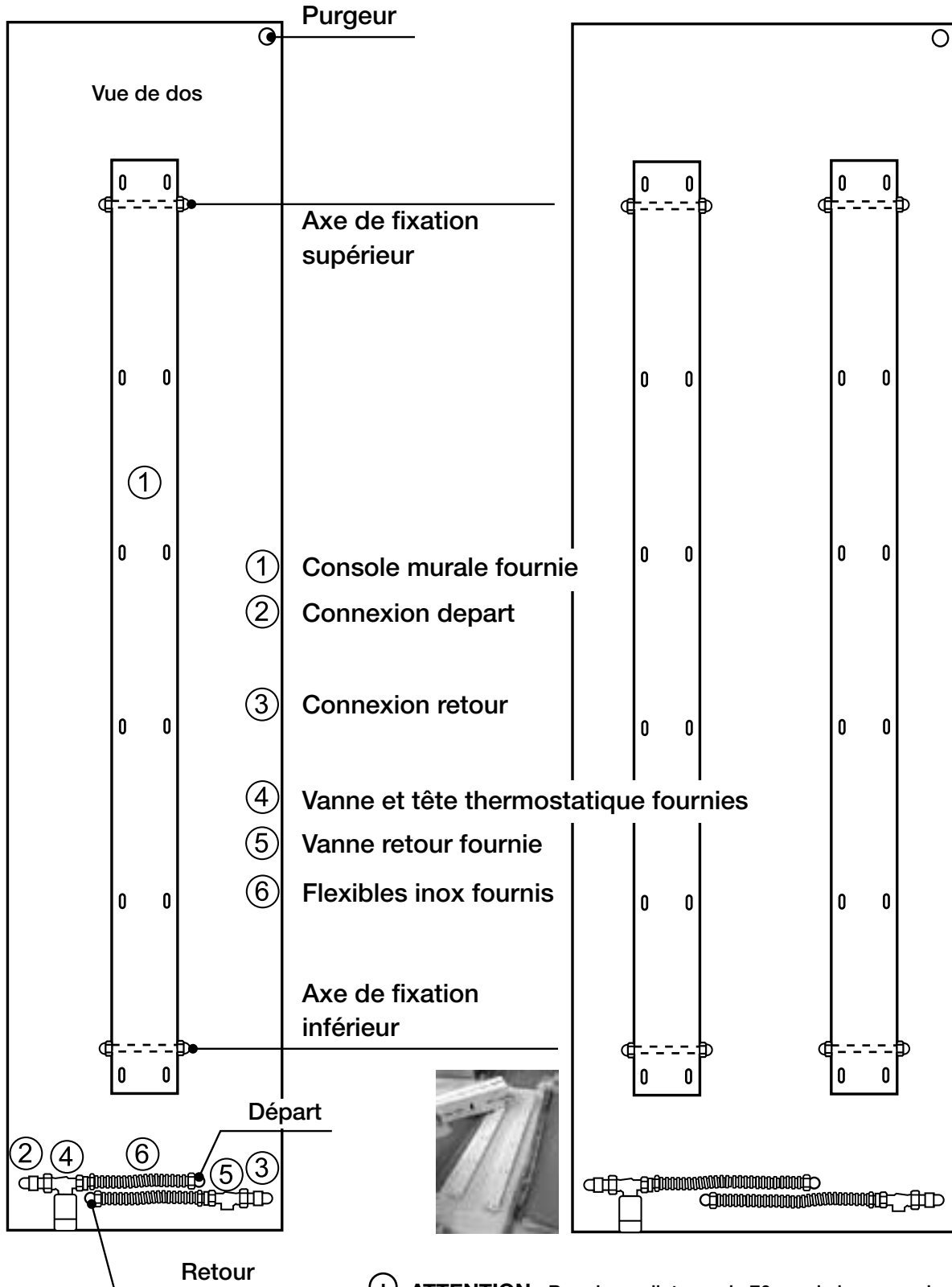


schéma 7

Version simple - Non boostée



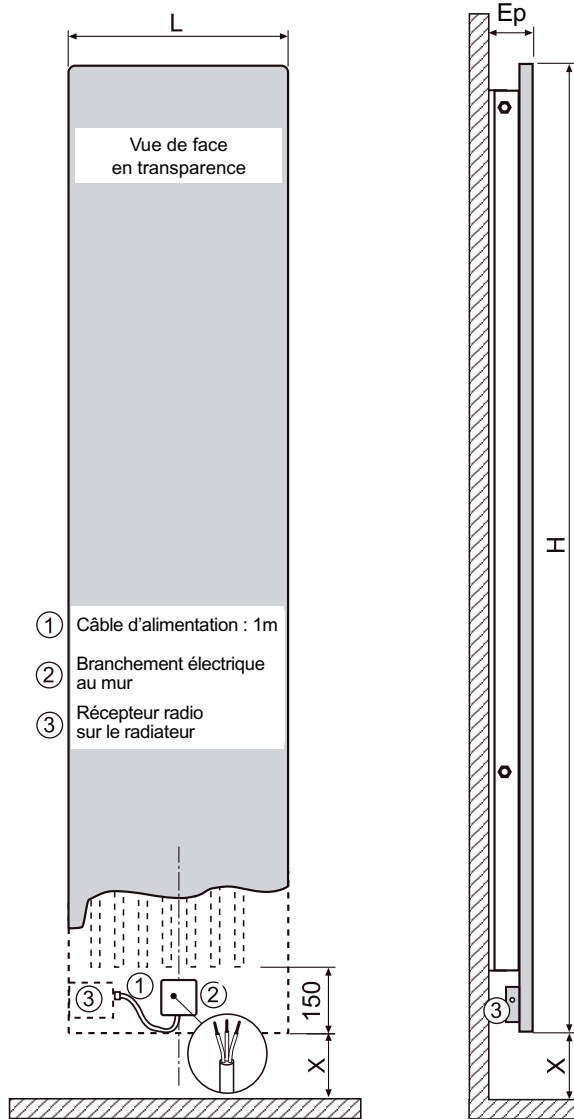
⚠ **ATTENTION** : Pour les radiateurs de 70 cm de large ou plus, il y a 2 consoles de fixations Cinier au lieu d'une habituellement.

Les mesures sont à prendre sur le radiateur ou à faire sur demande aux Ateliers Cinier.

Modèles	Hauteur (mm) +/-	Epaisseur (mm) Avec Booster			Poids (kg) Normal/ Boosté	CE	CE
		Epaisseur (mm)				Puissance (en W) Classe II Norme NF électricité	Puissance Classe II (avec booster en W) Norme NF électricité
Art Nouveau	2200	800	80	-	98/-	1800	-
Bambou	2000	500	80	100	85/92	750/1000	1400
Baron Epure	1850	500	80	100	71/78	1000	1400
Baron Epure 130	1300	500	80	100	44	700	-
City	2200	500	80	100	79/88	1100	1500
Cosmos	2100	600	80	100	91/98	1300	1900
Danseuse	2100	600	80	100	94/102	1300	1900
Ecume bain	1820	465	80	100	71	750/1000	-
Egyptienne	2000	600	80	100	92/98	1200	1800
Egyptien	2000	700	80	100	115/122	1400	1800
Fondation	1850	500	80	100	68/77	1000	1400
Grec	1800	700	80	100	94/102	1200	1800
Grec	1800	1000	80	100	132/150	1800	1900
Jeux d'Ombres	2000	800	80	100	102/112	1600	1900
Jeux d'Ombres	2000	600	80	100	86/96	1200	1800
Jeux d'Ombres	2000	500	80	100	73/80	1000	1450
Jeux d'Ombres	2000	400	80	100	68/76	800	1200
Jeux d'Ombres	1200	800	80	100	80	960	-
Jeux d'Ombres	800	800	80	100	55	700	-
Manhattan	2100	700	80	100	108/116	1500	1900
Minimal	1500	500	80	100	51	750	*
Oriental/Fusion/Origine	2200	500	80	100	75/84	1100	1400
Pièces Uniques	2200	500	80	100	75/84	1100	1500
Pièces Uniques	2100	600	80	100	91/98	1300	1900
Pièces Uniques	2200	600	80	100	96/104	1350	1900
Raku	2000	500	80	100	85/92	750/1000	1400
Sculptural Bain	800	1270	80	100	76	1000	-
Sculptural	2200	500	80	100	76/85	1100	1500
Sculptural 130	1270	800	80	100	76	1000	-
Times 14h26	2200	500	80	100	75/84	1100	1500
Toro	2000	500	80	100	85/92	750/1000	1400
Triangle	1750 x 2400 x 1300		80	100	67	1100	-
Unis	2200	500	80	100	75/84	1100	1500
Unis	2200	600	80	100	95/104	1300	1900
Unis	2200	800	80	100	125/134	1800	1900
Unis	1850	500	80	100	65/72	1000	1400
Voile Epure	2000	500	80	100	74/80	1000	1450
Vynil 4,33	2200	500	80	100	75/84	1100	1500
Yacht	1850	500	80	100	68/77	1000	1400
73km/h	2200	500	80	100	75/84	1100	1500

Version verticale

avec thermostat radio (de série)



X conseillé = 150 mm

vue de profil
Version boostée



Thermostat programmable radio X3D inclus de série

Dimensions :

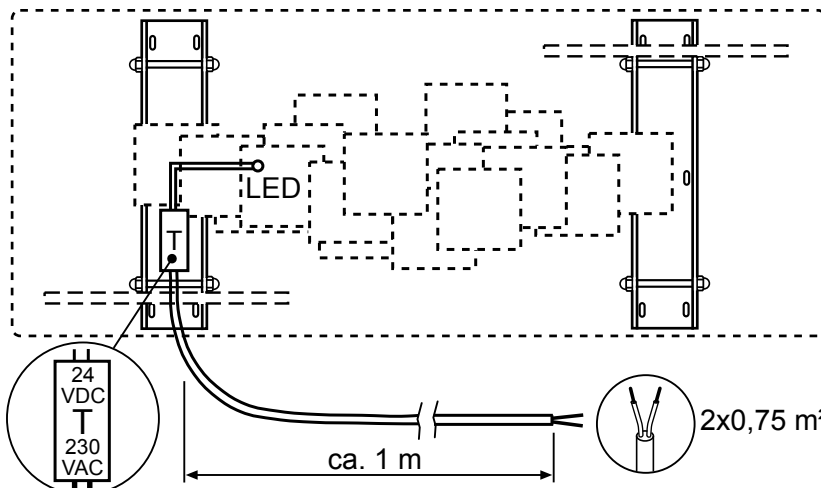
135 mm x 81 mm large x 22 mm profondeur.

A fixer au mur ou poser sur son socle sur un meuble.

Alimentation :

2 piles alcalines 1.5V type LR03/AAA fournies, autonomie 5 ans en utilisation normale.

Option LED
sur SCULPTURAL



Prévoir de brancher le câble LED sur un interrupteur !

Les radiateurs CINIER répondent aux nouvelles attentes des consommateurs actuels et futurs : besoin de personnalisation, d'esthétisme et de confort optimal.

Véritables innovations technologiques et esthétiques, ils permettent aux professionnels de la décoration et du chauffage de proposer à leurs clients des solutions à forte valeur ajoutée technique et émotionnelle.

Ils apportent une touche d'exclusivité et de confort tant dans les maisons individuelles, que dans le tertiaire et les espaces plus prestigieux.

Des avantages uniques :

- Radiateur rayonnant à inertie et à basse température en version circulation d'eau ou électrique.
- Matériau naturel au pouvoir de rayonnement et d'accumulation exceptionnel: la pierre Olycale®.
- Consommation d'énergie réduite grâce à l'inertie de l'Olycale® et à la régulation de la température qui s'adapte automatiquement aux besoins de chauffage.
- Rendement optimal grâce à des transmissions thermiques très efficaces.
- Excellente hygiène et un radiateur particulièrement sain et écologique.
- Sécurité, souplesse et silence garanti par un procédé innovant antidilatation et anticorrosion pour le cuivre et un double limiteur thermique pour les électriques. Fonctionnement fiable et une longévité garantie grâce aux matériaux nobles utilisés (cuivre, acier, Olycale® ...).
- Régulation radio, très simple à manipuler.
- Radiateur fabriqué à l'unité avec une personnalisation à la demande et une esthétique incomparable au design d'œuvre d'art.

Qu'est ce que la pierre Olycale ?

Une pierre thermique unique pour une émission exceptionnelle de la chaleur

- Origine :

Elle est issue d'une carrière des montagnes des Pyrénées. C'est grâce à une collaboration entre CINIER et l'école d'ingénieur des Mines que cette pierre thermique aux caractéristiques uniques a vu le jour. La pierre naturelle est concassée puis restructurée grâce à un procédé technologique protégé.

- Propriétés et qualités thermiques :

Les qualités thermiques obtenues après restructuration de la pierre permettent une conduction, une accumulation et une diffusion exceptionnelle des calories. La masse et la composition de l'Olycale® assure une inertie proche de la fonte, avec une capacité de rayonnement infrarouge et de diffusion de la chaleur exceptionnelle.

Le confort et les performances générés par cette pierre en font un futur matériau de référence dans le chauffage du 21^{ème} siècle.

- Robustesse :

La pierre Olycale® créée par les ateliers CINIER est un matériau noble et inaltérable avec une durée de vie quasi illimitée. Sa robustesse éprouvée par de nombreux tests en laboratoire et par un savoir faire de plus de 25 ans assure une longévité garantie. Les radiateurs d'Art CINIER deviennent ainsi un véritable patrimoine de la maison et participe à sa valorisation.

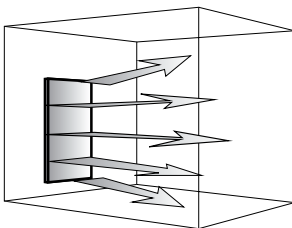
- Pourquoi l'inertie est essentielle dans la qualité d'un chauffage

Lorsqu'un chauffage est équipé d'une régulation précise, l'inertie thermique du radiateur permet à celui-ci d'émettre une chaleur beaucoup plus stable. Sa matière accumule la chaleur lors du fonctionnement de l'élément chauffant et lorsque la température souhaitée est atteinte, le thermostat arrête l'appareil qui restitue alors la chaleur pendant 30 à 45 mn (cf. création d'un point chaud modulant). La régulation précise et l'inertie de l'appareil offrent ainsi un confort et une économie optimum dans chacune de vos pièces.

Quel est le principe de fonctionnement ?

Chaleur douce et rayonnante

Le corps de chauffe des radiateurs CINIER est fabriqué sur mesure en cuivre anticorrosion et antidilatation pour la circulation d'eau chaude ou en câble chauffant exclusif et inaltérable pour l'électricité.



Ce corps de chauffe est noyé ensuite dans l'Olycale® par un procédé de fabrication spécifique et protégé.

La pierre est ainsi chauffée en interne dans sa masse minérale et sur toute sa surface : ce qui lui permet d'accumuler et de diffuser une chaleur rayonnante très douce et enveloppante.

Quel sont les avantages techniques ?

Inertie thermique et rayonnement basse température

L'inertie thermique de l'Olycale® (forte capacité à retenir la chaleur) et son pouvoir de rayonnement infrarouge long contribue à un haut degré d'efficacité et de confort.

La température de chaque pièce est maintenue de façon très stable et homogène du sol au plafond, sans à coup ni variation.

Ce confort est accentué par la grande surface des radiateurs qui permet :

- d'optimiser le rayonnement maximal de la chaleur, avec très peu de convection (chaleur montante)
- de diminuer la température de surface (max 65°C)

Un chauffage sain et écologique

Le rayonnement infrarouge long émis par la pierre Olycale® est perçu directement par le corps humain. Telle la chaleur émise par le soleil, le bien-être dégagé est optimal.

Multi directionnel, il supprime les zones de froid et respecte le rythme biologique environnant.

Hydrophobe, la pierre respecte l'hydrométrie ambiante : l'air est parfaitement sain sans procurer de sensation de dessèchement ou de brassage d'air.

La «chaleur douce» et enveloppante ainsi émise contribue à diminuer la consommation d'énergie (diminution de la perte de chaleur par convection). Elle améliore également la qualité de l'air, sans assécher l'atmosphère ni carboniser les poussières.

Silence

Le silence de fonctionnement des radiateurs est optimal aussi bien en électrique qu'en version eau chaude. Le procédé innovant antidilatation sur le cuivre assure un confort acoustique parfait.

Futur

Pourquoi le chauffage rayonnant est-il le chauffage du 21^{ème} siècle ?

Le chauffage rayonnant basse température représente par son confort et son respect du rythme biologique environnant le futur des chauffages domestiques.

En effet sa chaleur entraîne un minimum de mouvement d'air, contrairement au système de convection traditionnel où la chaleur émise a tendance à s'accumuler au plafond des grands volumes (importante différence de température entre sol et plafond).

De plus, chauffer à basse température évite de brûler les poussières et l'oxygène (fini les sensations de gorges sèches, les problèmes d'allergie induits.)

Le degré hydrométrique est parfaitement conservé pour le bien-être des plantes et de l'environnement.

La qualité des murs est également parfaitement conservée (pas de noircissures).

En hiver, la chaleur émise par rayonnement pallie à la faible irradiation infrarouge du soleil en maintenant un air purifié et un effet positif sur le métabolisme.

Il induit une incontestable qualité de confort dans la maison.

Précisions

La qualité d'un bon rayonnement infrarouge est directement liée à la surface de l'émetteur et, entre autre, à l'homogénéité de sa température. De plus la puissance thermique (capacité de chauffe) d'un chauffage rayonnant dépend de sa superficie.

En effet si on réduit la surface rayonnante, on augmente la température de fonctionnement et on dégrade la qualité de chauffe. Cette surchauffe à évacuer provoque des prises d'air importantes en partie basse des appareils (générateur de convection et de déshydratation).

Méfiance donc pour les radiateurs rayonnants infrarouges très puissants de dimensions moyennes voire minimales.

Quelle énergie ?

Chaudière à gaz, au fioul, hybride, ou électrique, tous nos modèles sont conçus pour s'adapter parfaitement à votre installation et assurent un confort remarquable en rénovation comme en neuf.

En version électrique ou à circulation d'eau, la capacité d'accumulation et de restitution de la chaleur est sensiblement la même.

Dans les deux cas, chaque radiateur CINIER est totalement silencieux, agit par rayonnement infrarouge long à basse température avec une qualité de chauffe de très haut niveau.

Fabrication

Comment sont fabriqués les modèles Cinier ?

L'ensemble des modèles proposés est personnalisable en terme de dimensions, de couleurs, de finitions, de puissances, de sources d'énergie et de régulations. Chaque radiateur Cinier est fabriqué à l'unité et à la commande pour répondre parfaitement aux attentes de chaque client.

Résultat d'un savoir faire et d'une très grande expérience, les Ateliers CINIER vous garantissent une qualité de fabrication exceptionnelle.

Trois étapes pour une création unique

- Création et fabrication du corps de chauffe sur mesure en fonction de chaque modèle.

Chaque corps de chauffe est testé et fabriqué entièrement à la main :

- Version électrique : composé de résistances chauffantes spécifiques intégrées et isolées dans une structure sandwich en acier. Testées électromagnétiquement et en sécurité électrique basse tension selon les normes NF et les dernières directives CE.

- Version circulation d'eau : corps de chauffe composé en cuivre massif intégral suivie d'un procédé anti-corrosion et anti-dilatation spécifique pour un silence et une fiabilité parfaite.

Le tout intégré dans une structure sandwich en acier.

Test de résistance à la pression (pression d'épreuve 25 bars pour une pression de services de maximum 10 bars) .

- Intégration du corps de chauffe dans la pierre Olycale®.

- Façonnage et travail artistique à la main. Le patinage et les finitions sont réalisés avec des oxydes entièrement naturels.

De la conception à la finition, chaque radiateur est réalisé à la commande, entièrement à la main dans un souci permanent de perfection technique et artistique.

Comment crée une Pièce Unique hors catalogue ?

Etudes et personnalisation

Notre bureau d'étude peut vous assister dans le choix et les conseils de créations pour vos clients.

Pour les pièces hors catalogue, l'idéal est de mettre en contact votre client avec Johanne Cinier, artiste peintre pour les Ateliers CINIER. En collaboration avec le client, Johanne pourra proposer une pièce entièrement personnalisée.

Acquérir un radiateur CINIER, c'est posséder plus qu'une simple source de chaleur pour le consommateur. C'est entrer dans un univers de création, un univers de personnalisation, un univers d'Art ...

Comment sont régulés les radiateurs CINIER ?

Thermostats radio.

- Radiateur Electrique :

La montée en température est rapide (10 mn environ), elle est pilotée par une régulation simple, précise et efficace.

De série, pour les radiateurs et sèche-serviettes : un thermostat électronique radio X3D déporté sans fil et programmable (à fixer au mur ou poser dans la salle de bain).

Dès que la température souhaitée est atteinte, le thermostat coupe l'alimentation.

L'inertie de l'Olycale® permet de continuer à diffuser en modulant la chaleur accumulée.

- Radiateur version chauffage central :

Chaque radiateur CINIER est fourni de série avec un robinet thermostatique très discret, caché à l'arrière du radiateur.

Est-ce que mon radiateur peut aller dans une salle de bain ?

Sécurité et confort

Tous les modèles CINIER sont classe II, certifiés et testés individuellement.

Ils peuvent aller dans le volume 2 d'une salle de bain.

Leur finition (7 couches de vernis transparents aquaréthane) permet de protéger la patine et les couleurs des projections d'eau. Un vernis brillant (VB) et très résistant peut également être appliqué sur demande pour les milieux les plus intenses ou corrosifs (chambres d'hôtel, piscines...).

Comment entretenir son radiateur ?

La pierre Olycale[®], élément à durée de vie quasi illimitée, est ignifuge et hydrofuge assurant ainsi un entretien très facile (un simple chiffon doux propre et non pelucheux, avec un peu de savon).

Ne pas utiliser de produits de nettoyage contenant des solvants pour éviter d'endommager le vernis et les couleurs.

- Radiateur version chauffage central :

Équipé d'un petit purgeur invisible sur la partie haute et caché à l'arrière du radiateur, l'entretien et la purge s'effectue exactement comme un radiateur classique.

Sécurité

Fiabilité et installation

- La sécurité est un élément clé du confort et de mise en confiance des consommateurs.

En pierre Olycale[®] (revêtu ou non de verre émaillé sécurité), chaque radiateur présente une température de surface équilibrée pour une sûreté totale (double limiteur thermique pour les modèles électriques).

- L'installation du radiateur nécessite d'être prise en charge par un professionnel dans les règles de l'art (voir notice d'installation).

Les créations Michel CINIER sont livrées complètes avec consoles de fixation, raccord et flexibles de raccordement. Elles s'installent conformément au mode de pose des radiateurs classiques (avec un lève-radiateur).

Distribution

Commercialisation et exposition

- Distribution sélective par le réseau professionnel :

Pour tout renseignement complémentaire, trouver un artisan installateur ou un point de vente showroom avec un ou plusieurs modèles CINIER en exposition près de chez vous, merci de nous contacter au (+33) 04 67 18 19 53 ou sur info@cinier.com

Atelier Cinier showroom & atelier :

Parc aquatechnique, 2 rue de Londres, 34200 SETE,

Tél : 04 67 18 19 53

Fax : 04 67 74 91 28

Mail : info@cinier.com



GRANIT CUIVRE
collection Pièces Uniques

Collections	Eau chaude / Eau glacée	100% électrique	Mixte eau/ électrique	Soufflant	Robinet / thermostat inclus
Greenor®	OUI	non disponible	non disponible	OUI	avec télécommande
Greenor® XL	OUI	non disponible	non disponible	OUI	sur l'appareil



Greenor®
TITANE BRONZE



Greenor®
ORIENTAL

Panneau central			Couleur du cadre acier	Couleur du cadre LED	Couleur de la lumière
Modèle catalogue	pièce unique	Miroir			
OUI	OUI	OUI	blanc noir gris	blanc noir	blanc chaud 3000k blanc neutre 4000k
OUI	OUI	non disponible	blanc noir	non disponible	non disponible



Greenor®
TRIBAL



Greenor®
SPRING



Fonctionne comme un radiateur très grande puissance (3740 W)
pour les chaudières existantes ou pompes à chaleur Air-eau.



Identique au Greenor Chauffage seul avec en plus l'option climatisation (1600 W).
Confort parfait, très homogène & silence incroyable.

PALM SPRINGS
collection Pièces Uniques



GREENOR

Greenor® XL (Gr-XL)



Permet la climatisation réversible (chaud 6820W / froid 3012W) pour les plus grands volumes avec un confort ressenti d'exception et un silence optimal.



Greenor®

UNI

Blanc Olycale

Greenor®

UNI

Gris Quartz

Greenor®

UNI

Bleu patiné

Greenor®

UNI

Ocre brun patiné



Greenor®

SCULPTURAL
Rouge

Greenor®

EDO
Blanc Olycale

Greenor®

ECUME
Blanc Olycale

Greenor®

ORIGINE
Ivoire

Greenor®

ORIENTAL LED
Gris Quartz



Hauteur :
1900 mm
Largeur :
540 mm

Chauffage seul
Eau chaude :
de 1700 à 3740w

Réversible
Chaud :
de 1680 à 3660w
Froid :
de 640 à 1640w

Réversible XL
Chaud :
de 2181 à 6820w
Froid :
de 1480 à 3012w

GREENOR

Greenor®
TITANE ARGENT

Greenor®
TITANE BRONZE



ORIENTAL avec option Led

Greenor® chaud/froid (Gr-rev)



Greenor®
SPRING

Greenor®
CHEYENNE

Greenor®
AMADHY

Greenor®
TRIBAL

Greenor®
DOCK GRANIT



Greenor®
ROCK

Greenor®
BARCELONA

Greenor®
HAWAII

Greenor®
ROSEGREY



BLUE CARGO & DOCK GRANIT BLEU

Greenor® XL

GREENOR

Couleur du cadre à préciser à la commande

TARIFS Euro ht	Greenor® H (chauffage seul)	Greenor® réversible (chaud/froid)	Greenor® XL (chaud/froid)
Modèle UNIS Patiné à la main, couleur au choix	Réf. gr-01h 3 696 €	Réf. gr-01rev 3 953 €	Réf. grXL-01rev 4 545 €
Modèle CONTEMPORAIN Création Michel Cinier Oriental, Ecume, Edo, Origine, Jeux d'Ombres, Sculptural	Réf. gr-02h 4 429 €	Réf. gr-02rev 4 686 €	Réf. grXL-02rev 5 389 €
Modèle « PIECES UNIQUES » Artiste Johanne Cinier Ainsi que : Titane Bronze Titane Argent	Réf. gr-03h 5 865 €	Réf. gr-03rev 6 121 €	Réf. grXL-03rev 7 040 €

Option

Prix des créations individuelles (interchangeables) commandées séparément à l'unité :

UNIS	int-gr01	745
CONTEMPORAIN	int-gr02	1 233
« PIECES UNIQUES »	int-gr03	2 770
Pompe de relevage des condensats	cpump	218



Option cadre LED sur collection Greenor®

H 1900 x L 540

Cadre blanc ou noir uniquement

LED blanc chaud 3000 K, ou blanc neutre 4000 K sur demande. Dimmer inclus sur l'appareil

led-grxxx **1 334**



Option miroir

mir-gr **913**



Télécommande de série pour Greenor® H et Réversible

Inclus



Thermostat filaire Flush

ther-fl **185**

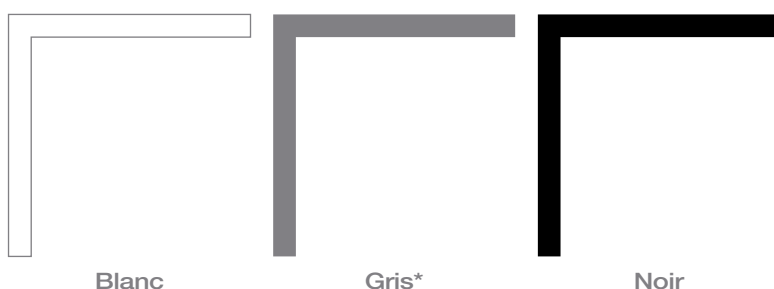
Spécifications techniques	Greenor® H (chauffage seul)	Greenor® réversible (chaud/froid)	Greenor® XL (chaud/froid)
Dimensions (H x L x P)	190 cm x 54 cm x 11,5 cm	190 cm x 54 cm x 11,5 cm	190 cm x 54 cm x 14,8 cm
Poids	51 KG	58 KG	65 KG
Chauffage			
Puissance 75/65/20°C	V1 : 1680 W / V2 : 2730 W / V3 : 3740 W	V1 : 1680 W / V2 : 2730 W / V3 : 3660 W	V1 : 3900 W / V2 : 5840 W / V3 : 6820 W
Puissance 55/45/20°C	V1 : 830 W / V2 : 1450 W / V3 : 2200 W	V1 : 1050 W / V2 : 1670 W / V3 : 2250 W	V1 : 2117 W / V2 : 3113 W / V3 : 3983 W
Puissance 40/35/20°C	V1 : 390 W / V2 : 750 W / V3 : 1230 W	V1 : 650 W / V2 : 990 W / V3 : 1350 W	V1 : 1247 W / V2 : 1868 W / V3 : 2181 W
Climatisation			
Puissance 7/12/27°C	non	V1 : 640 W / V2 : 1200 W / V3 : 1600 W	V1 : 1480 W / V2 : 2050 W / V3 : 3012 W
Consommation électrique (W/h)	V1 : 7 W / V2 : 10 W / V3 : 17 W	V1 : 7 W / V2 : 10 W / V3 : 17 W	V1 : 12,6 W / V2 : 16,8 W / V3 : 20,1W
Débit d'air (m3/h)	V1 : 114 / V2 : 193 / V3 : 287	V1 : 114 / V2 : 193 / V3 : 287	V1 : 290 / V2 : 476 / V3 : 576
Perte de charge (kpa) en deltaT30	V1 : 0,9 / V2 : 1,6 / V3 : 3,2	V1 : 0,9 / V2 : 1,6 / V3 : 3,2	V1 : 6,2 / V2 : 11,5 / V3 : 14,9
Volume eau	0,9 litre	0,9 litres	2 litres
Exponent (n)	V1 : 1,4 / V2 : 1,24 / V3 : 1,06	V1 : 0,91 / V2 : 0,95 / V3 : 0,95	V1 : 1,4 / V2 : 1,24 / V3 : 1,06
Pression sonore - dB (A) à 1 metre acc.ISO 11203	V1 : 14,8 / V2 : 25,6 / V3 : 35,7	V1 : 14,8 / V2 : 25,6 / V3 : 35,7	V1 : 25,2 / V2 : 36,3 / V3 : 40,8
Débit d'eau nécessaire	270 litres/ heure	270 litres/ heure	400 litres / heure ou 600 litres Heure en delta T 50
Volume eau condensé	non	0,69 litre/heure	0,65 litre/heure
Evacuation des condensats	non	Par gravité Pompe de relevage en option	Par gravité Pompe de relevage en option
Régulation	Télécommande avec programmation inclus. Thermostat mural filaire en option	Télécommande avec programmation inclus. Thermostat mural filaire en option	Thermostat embarqué sur l'appareil (connecté avec App). Autre système sur mesure possible en option.
Diffusion de l'air	sur 3 côtés	sur 3 côtés	sur 1 côté : droite ou gauche (à préciser à la commande)
Flux d'air	0,4 à 1,4 mètre / seconde	0,4 à 1,4 mètre / seconde	0,4 à 1,6 mètre / seconde
Filtration / purification de l'air	4 x filtres	4 x filtres	filtres inox + LED UV en option
Echangeur	Cuivre/Aluminium	Cuivre/Aluminium	100% cuivre (16 kg)
Cadre LED - illumination de la sculpture	en option	en option	en option
Couleur du cadre	Blanc, Noir ou gris	Blanc, Noir ou gris	Blanc ou Noir
Design artistique / sculpture réalisable	Tous les modèles de la collection CINIER	Tous les modèles de la collection CINIER	Tous les modèles de la collection CINIER
Fabrication	France (Sète, 34)	France (Sète, 34)	France (Sète, 34)

Puissances et données techniques contrôlées et testées par **TÜV Laboratoires Munich**.

Création et qualité

Pigments naturels patinés à la main
Chaque pièce est fabriquée sur commande

3 couleurs de CADRE MÉTAL SABLÉ



* non disponible pour Greenor XL

Attention

Pensez à définir au moment de la commande, la couleur du cadre entourant chaque modèle Greenor : Noir, Gris anthracite ou Blanc

Option cadre LED sur collection GREENOR :

H 1900 x L 540

Cadre blanc ou noir uniquement

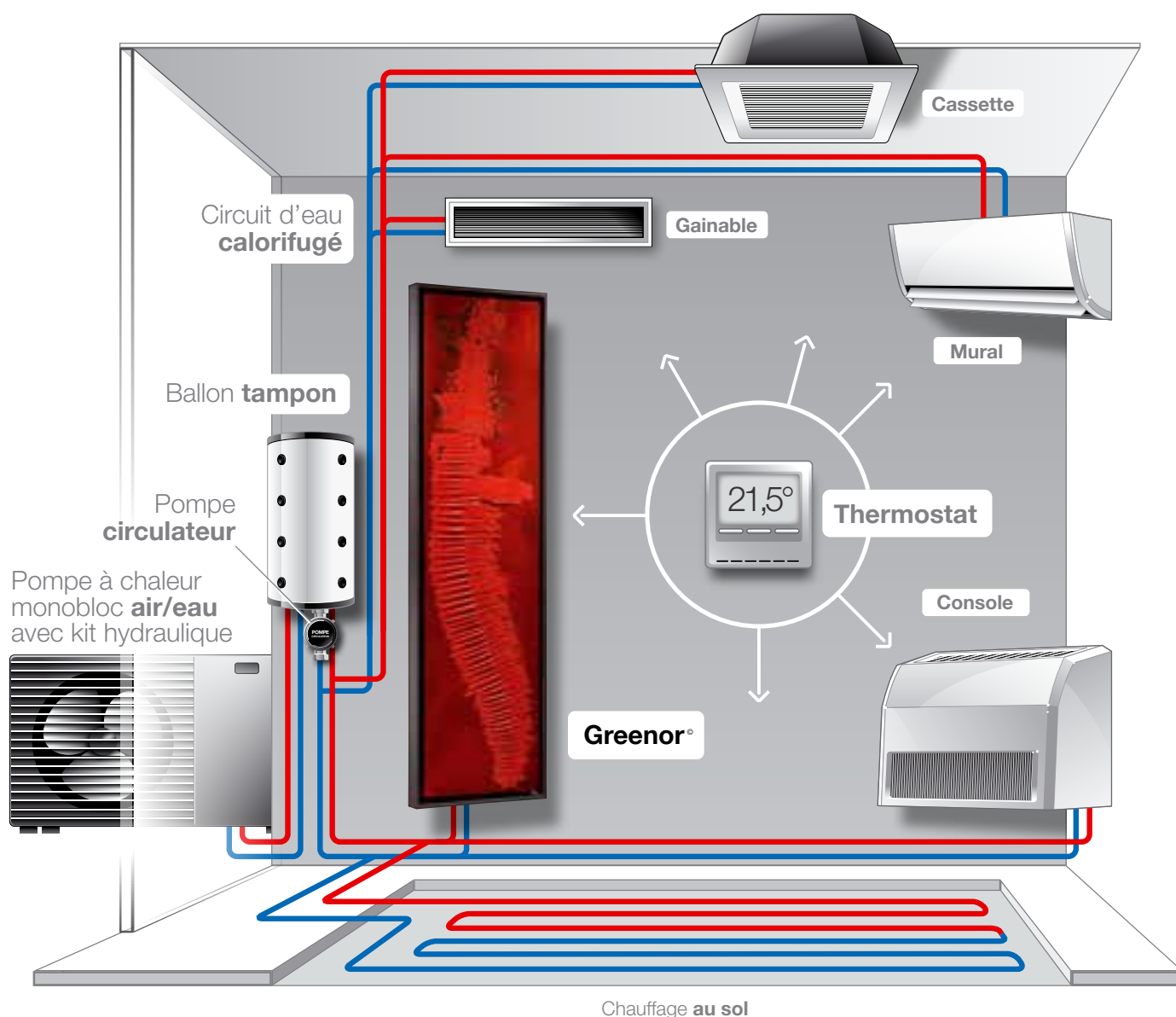
LED blanc chaud 3000 K, ou blanc neutre 4000 K sur demande





Greenor
ECUME

Schéma de principe simplifié avec Pompe à chaleur (AIR-EAU)



Les GREENOR peuvent se raccorder à toutes les marques de pompe à chaleur AIR-EAU ou EAU-EAU :

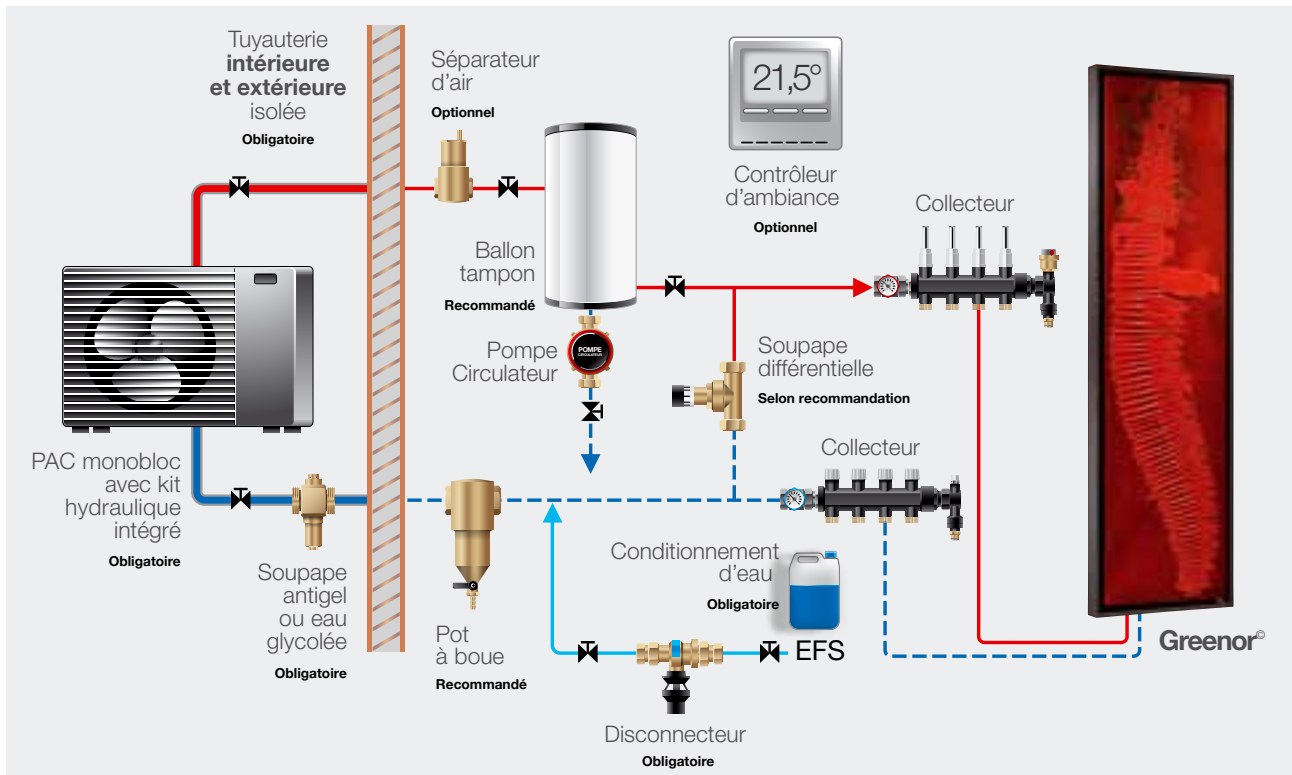
Panasonic, Daikin, Hitachi, Mitsubishi, LG, Toshiba, Vaillant, Viessmann, Nextherm, ...

Nous recommandons les pompes à chaleur MONOBLOC avec kit hydraulique intégré pour les clients souhaitant une installation simplifiée.

Exemple de pompe à chaleur monobloc (liste non exhaustive) :

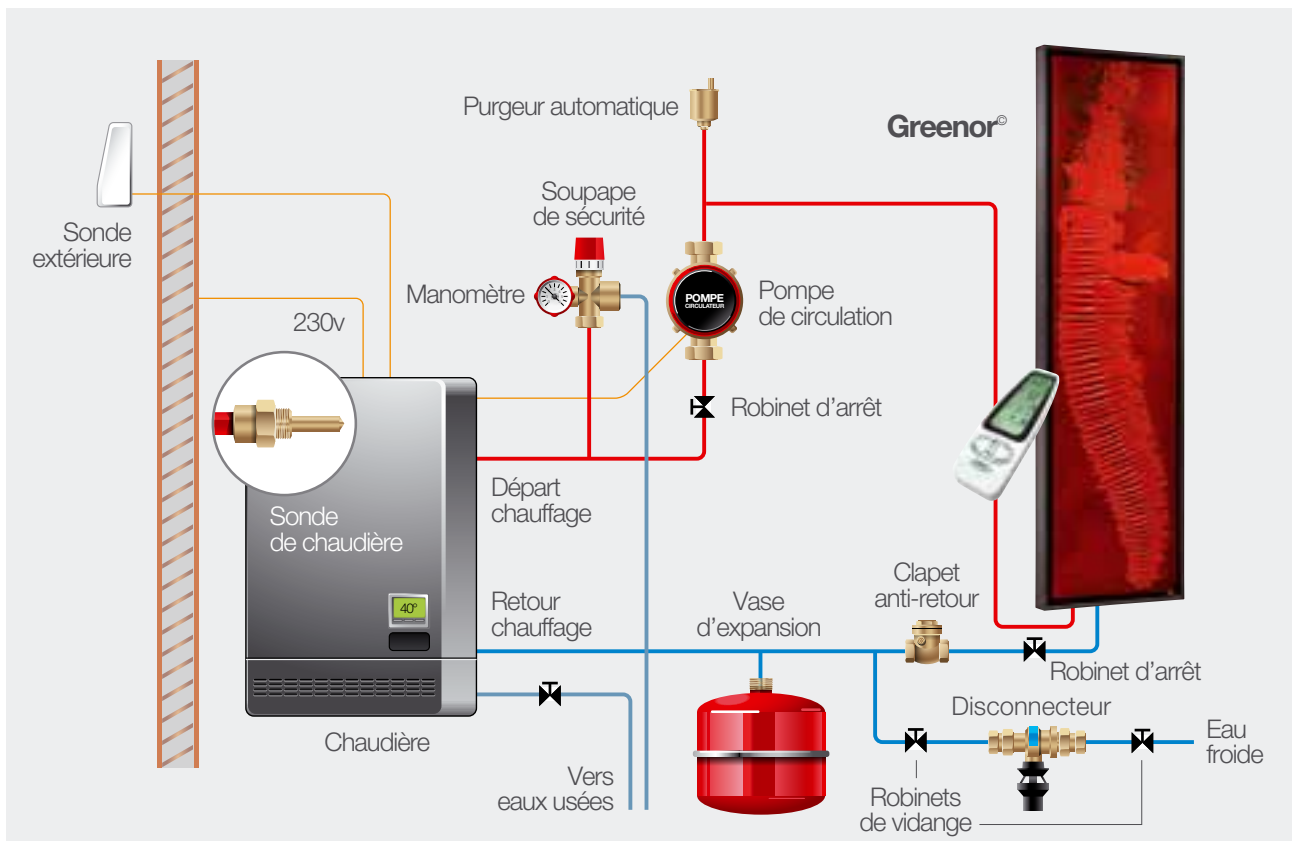
- Panasonic Aquarea monobloc
- Hitachi Yukati M
- LG Therma V
- Vaillant Arotherm
- Nibe F2040
- Nextherm R/Opack monobloc

Schéma de principe détaillé avec Pompe à chaleur (AIR-EAU)



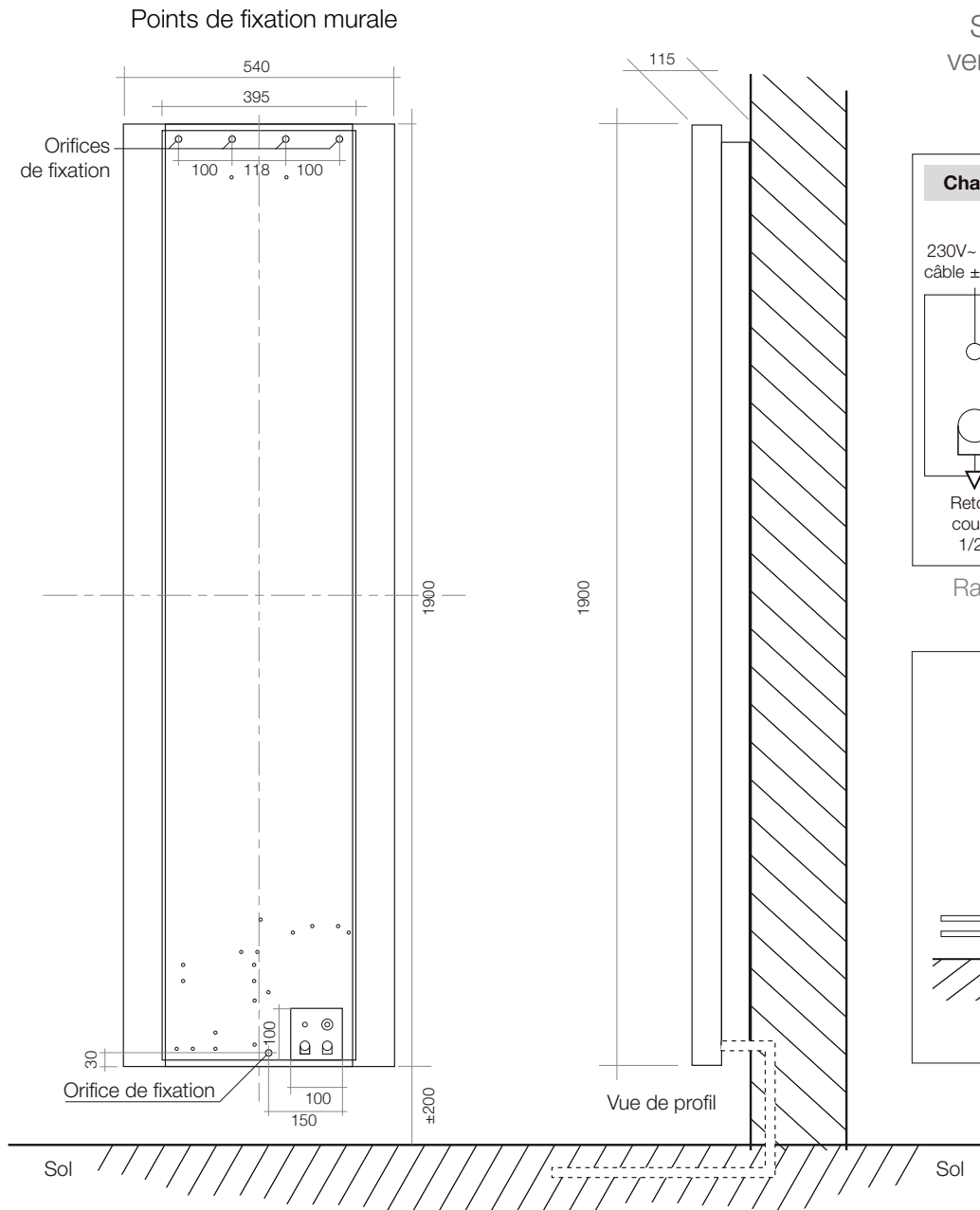
GREENOR

Schéma de principe détaillé avec Chaudière



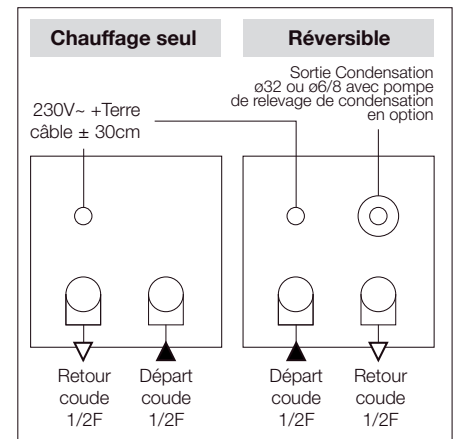
Les GREENOR peuvent se raccorder à toutes les marques de chaudière : Frisquet, DeDietrich, Vaillant, Viessmann, Boch, Saunier Duval, Perge, ...

Greenor H et Greenor réversible

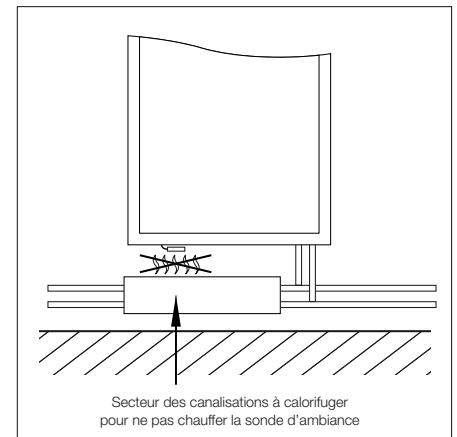


Schémas de raccordement
ventilo-convecteur rayonnant

CINIER Greenor



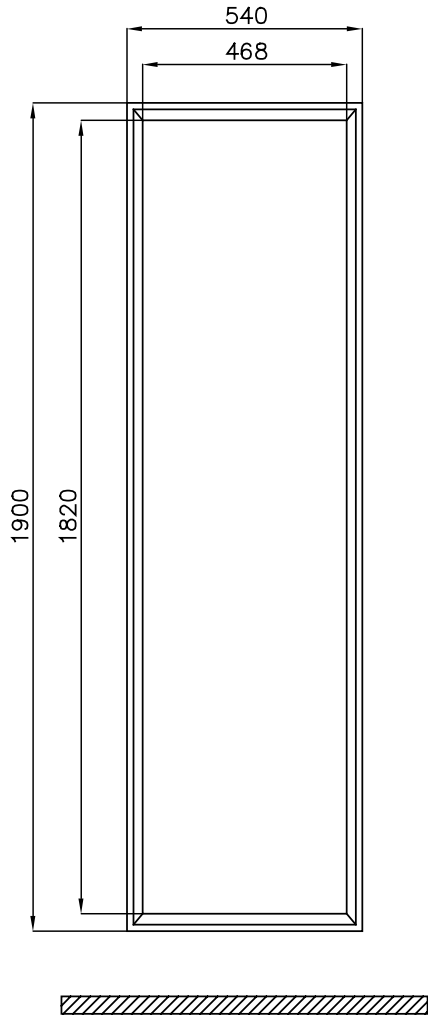
Raccordement tubes encastrés



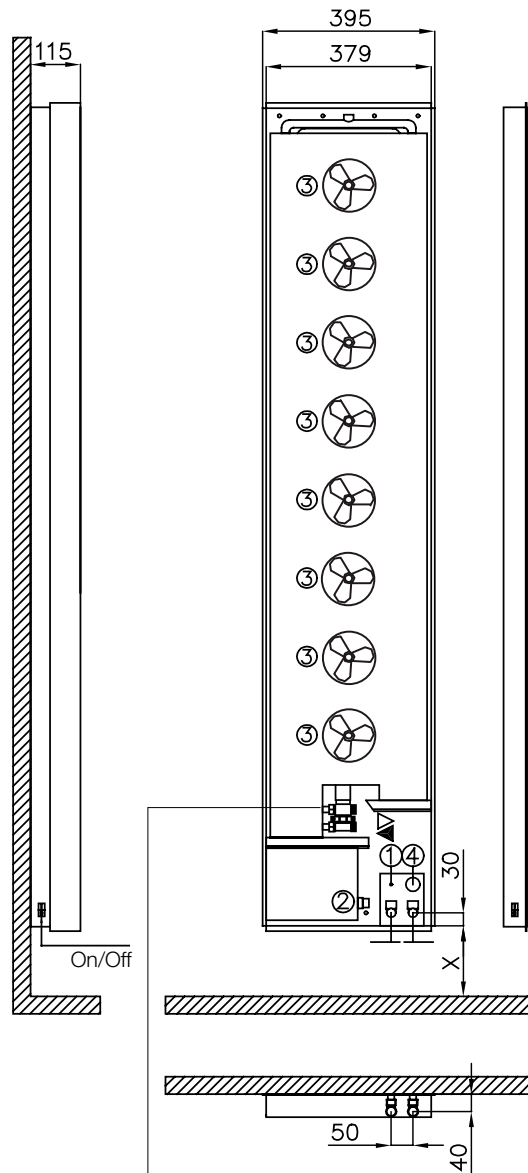


Greenor
TITANE BRONZE

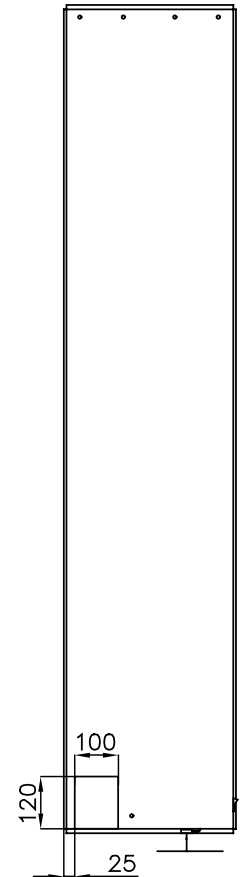
Vue de face
élément frontal



Vue de face
support

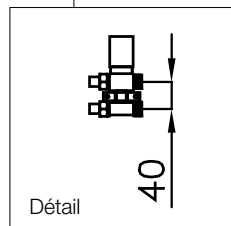
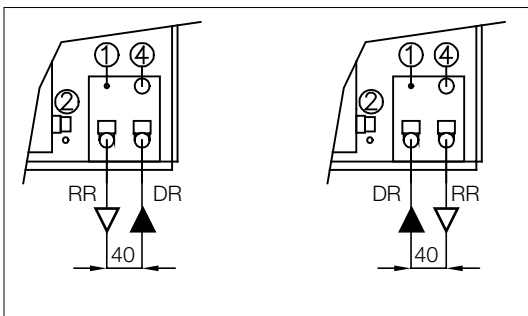


Vue arrière
support

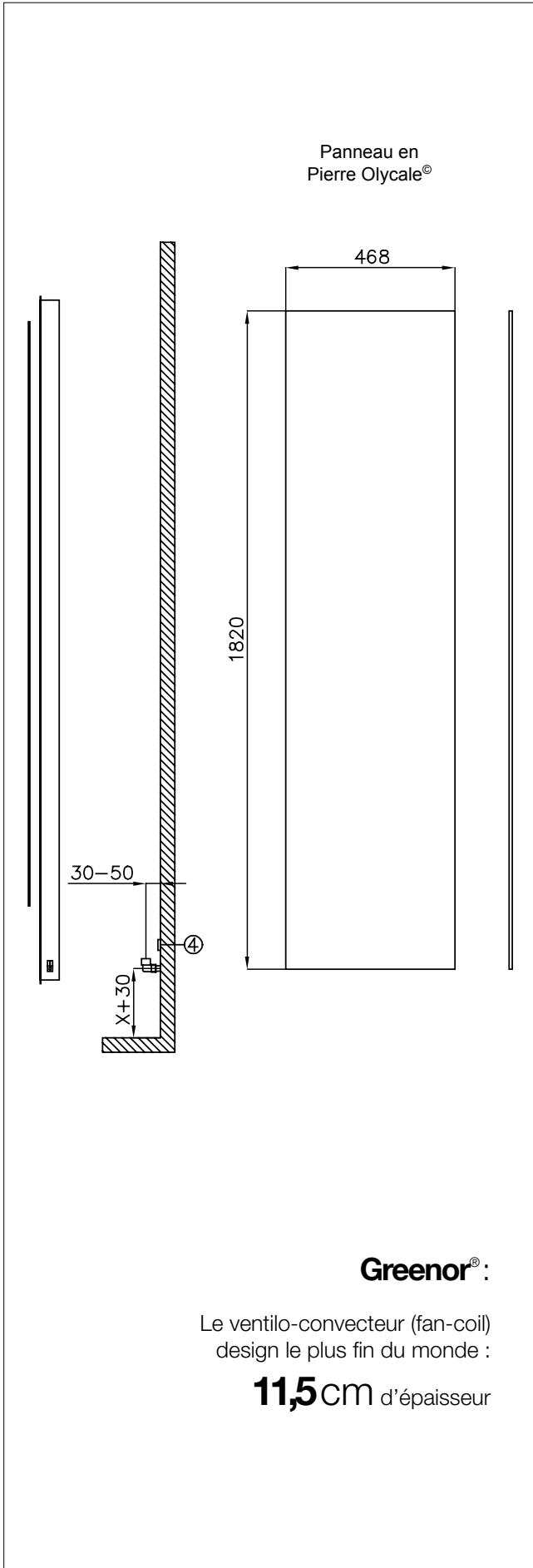


Chauffage seul
Départ à droite

Réversible
Départ à gauche



- DR : Départ radiateur
- RR : Retour radiateur
- 1 : Raccordement tubes encastrés
- 2 : Entrée cable électrique
- 3 : Ventilateurs
- 4 : Sortie condensation



Confort unique :
5m de périmètre
pour diffuser fraîcheur ou chaleur



Prévoir pour l'installation :

- 2 personnes pour la manutention
- Fournitures et outils :
Chevilles, vis et rondelles appropriées au mur support et au poids du radiateur (51 à 58 kg).
Outillage usuel de fixations et de raccords (coudes 90° mâles 1/2", joints plats...).
- Une distance libre de 15cm minimum doit être respectée autour des 4 cotés du radiateur (sol, plafond, mur) et de 50cm sur la face avant. Les prises d'air et le soufflage du radiateur doivent être libres d'accès, sans rideau.
- L'appareil de chauffage ne doit pas être placé juste en dessous d'une prise de courant.
- Arrivée d'eau d'alimentation (schéma 1 et 2) :
- Température maximale eau de chauffage 80°C
- Température minimale eau de refroidissement 7°C
- Pression maxi de service 700kPa soit ~ 7 bars.
- Prévoir :

Deux coudes, 90° mâle, 1/2", joint plat, pour y raccorder les flexibles.

Le raccordement se fait par deux tubes flexibles extensibles fournis avec le radiateur.

Une évacuation des condensats (si générateur réversible)

Une alimentation électrique monophasée 230V-50Hz + conducteur de terre.

L'appareil doit être relié par un câble souple de diamètre extérieur de 4 à 8 mm aux bornes identifiées N et L pour les conducteurs de phase et la borne (symbole de terre) pour le conducteur de terre.

Entretien : simplicité et efficacité



Exclusivité Greenor : un nettoyage des filtres sans démontage de l'appareil.

Un nettoyage plus facile, donc plus fréquent assure un air plus sain et des performances toujours parfaites dans le temps.



Confort et excellence technique

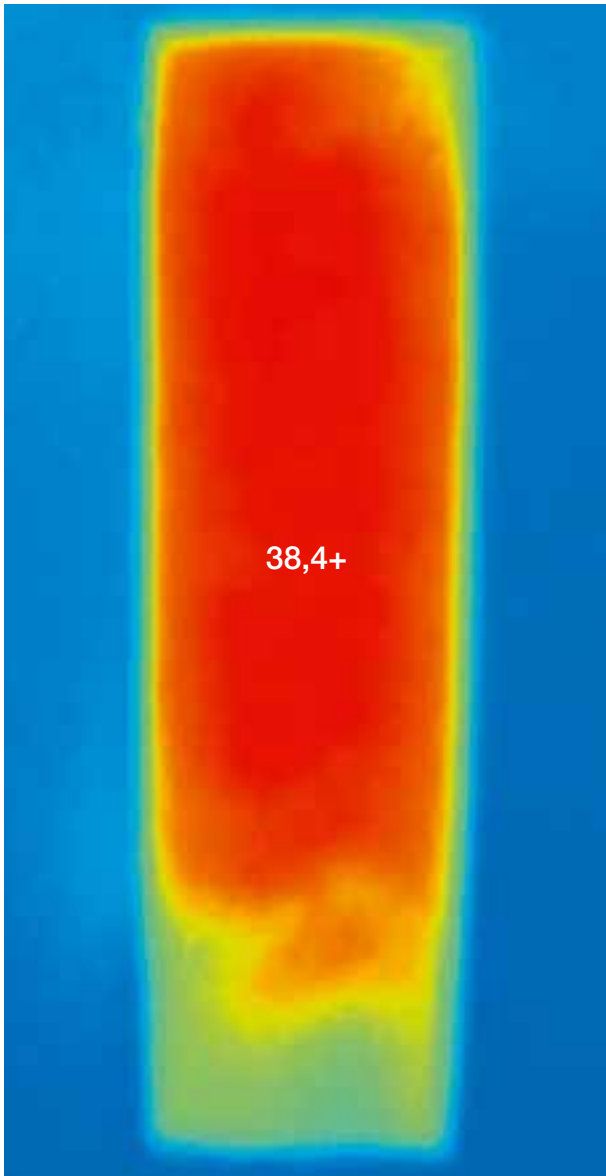


Image Infrarouge «Chaud»

Caméra Fluke infrarouge (bande spectrale : 7,5 µm à 14 µm). Température d'entrée d'eau : 46°C

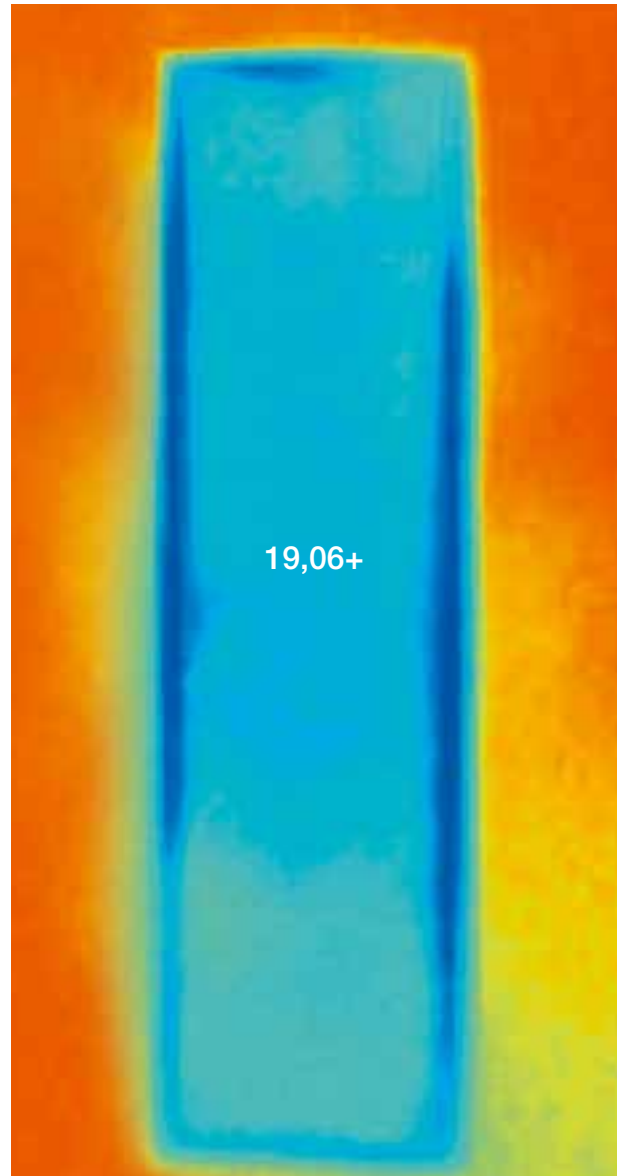


Image Infrarouge «Froid»

Caméra Fluke infrarouge (bande spectrale : 7,5 µm à 14 µm). Température d'entrée d'eau : 7°C

■ Une diffusion unique de la chaleur :

La chaleur est diffusée par une ventilation douce à très basse vitesse tout autour d'un cadre de 492 cm de périmètre. Le confort est complété par un rayonnement doux de la pierre Olycale. Cette diffusion horizontale, très homogène, réduit l'effet " chaud au plafond / froid au sol " (convection classique). De plus elle ne crée pas de poussières brûlées (mur noirci) au dessus du radiateur.

■ Une diffusion unique de la fraîcheur :

La fraîcheur est diffusée par un flux d'air frais et léger à très basse vitesse tout autour d'un cadre de 492 cm de périmètre. Le confort est complété par un rayonnement frais de la pierre Olycale. Cette diffusion à très basse vitesse sur 492 cm permet d'éviter la sensation de courant d'air (contrairement à la climatisation classique par split).

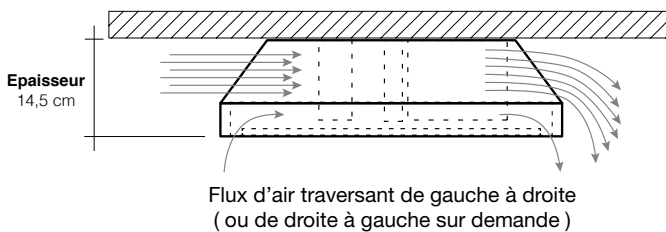
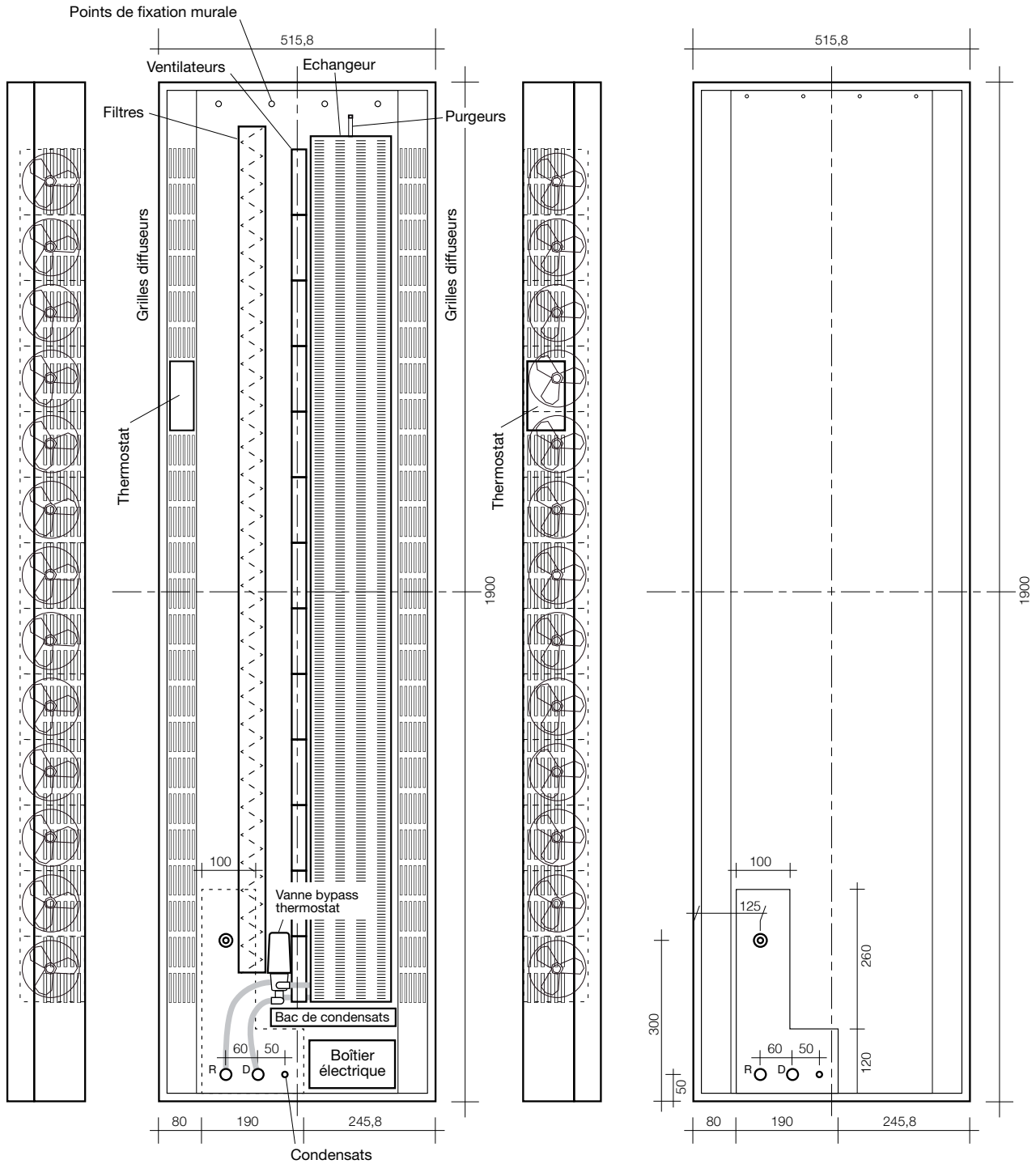


Schéma 1 - avec soufflage **A DROITE** - Vue de face

Patented product
Breveté
Patentiertes Produkt

Greenor XL

Schémas de raccordement

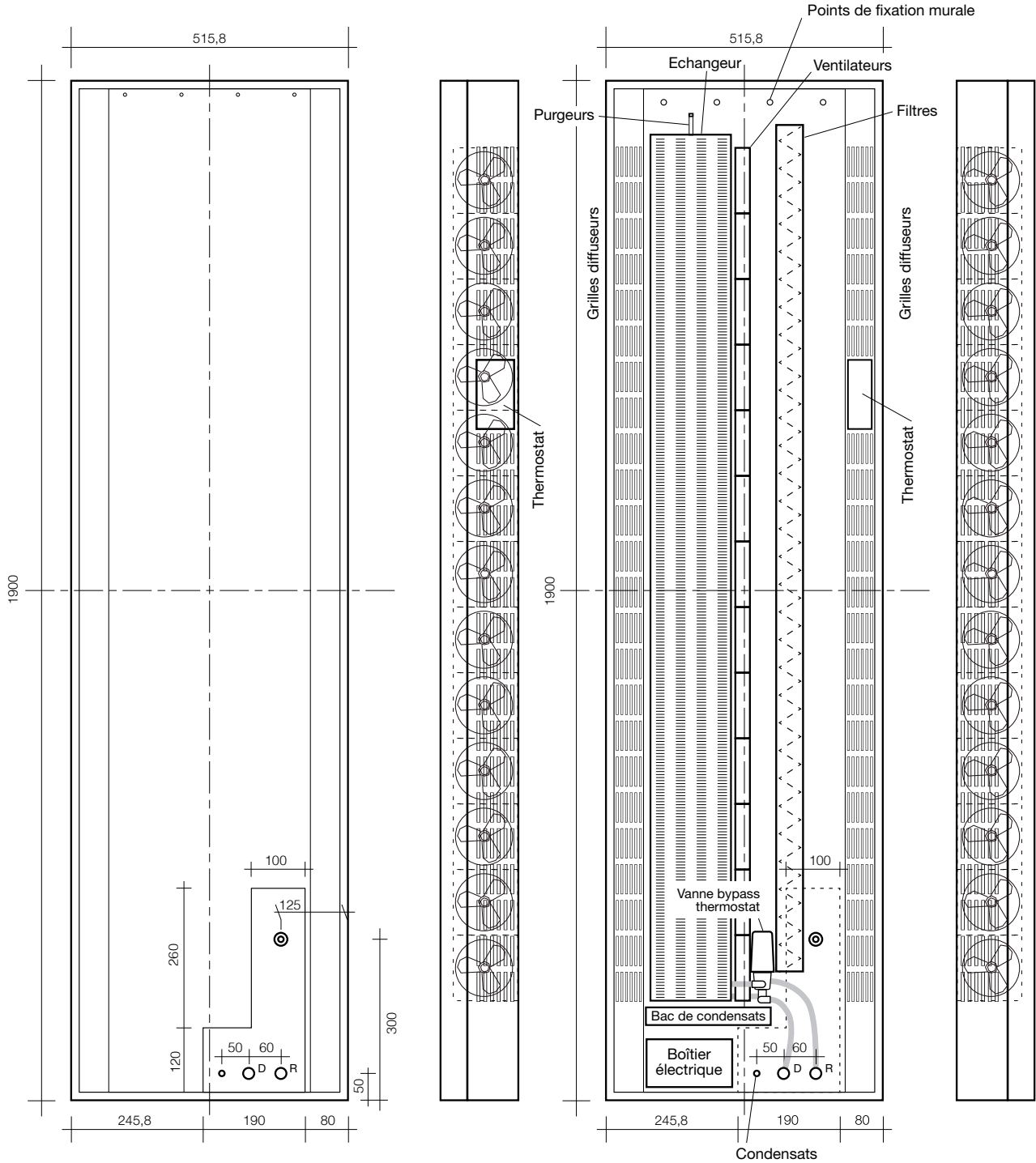


- ⊙ Alimentation 230V ~ 2+T
- R O Retour
- D O Départ
- Condensats

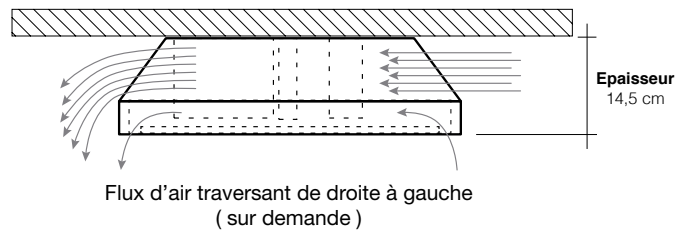


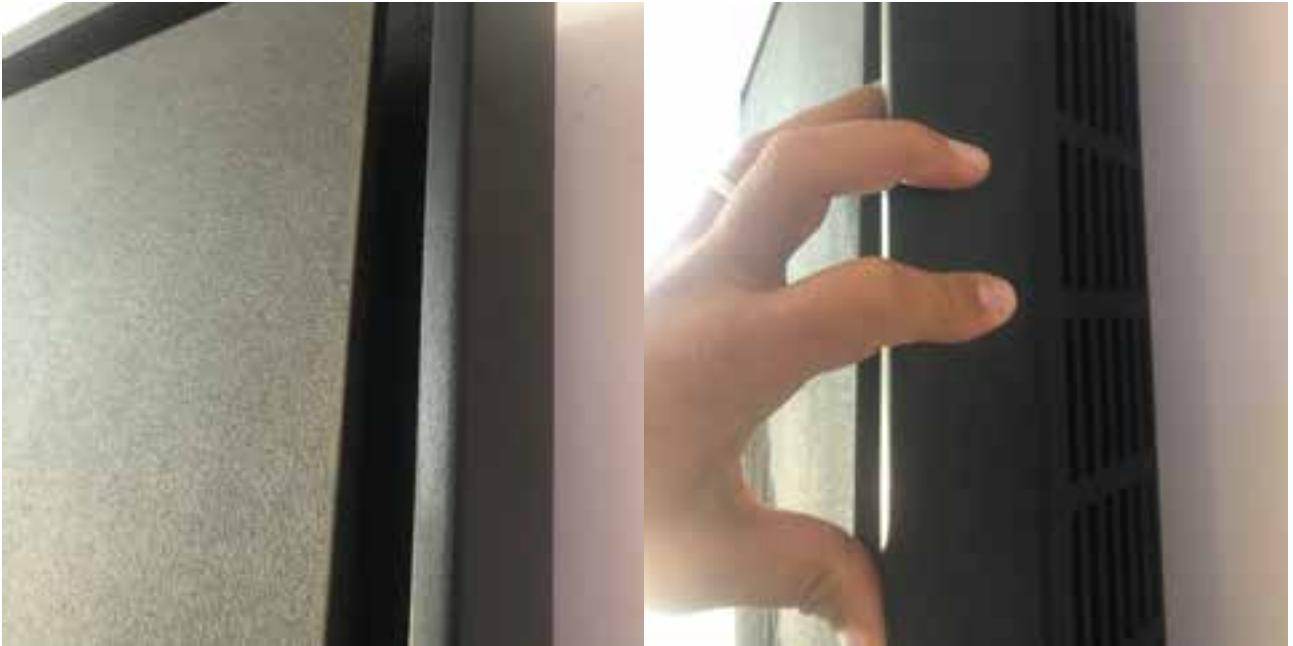
Greenor XL

Schémas de raccordement

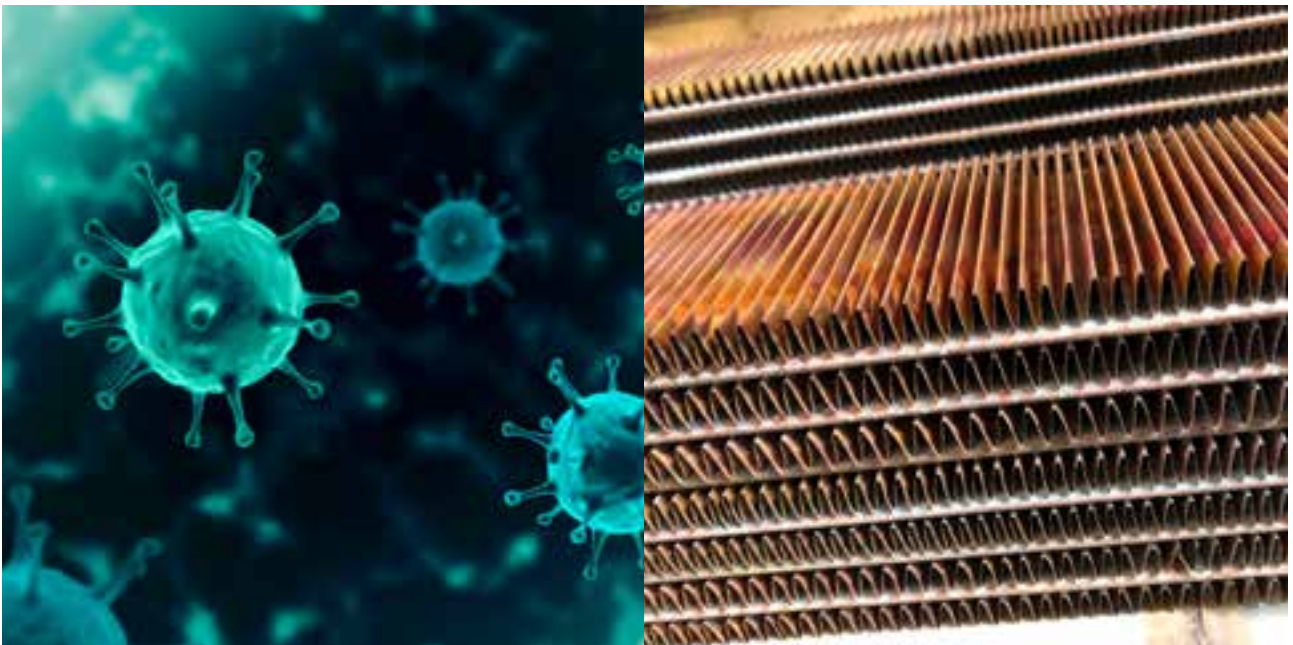


- ⊙ Alimentation 230V ~ 2+T
- ⊖ Retour
- ⊕ Départ
- Condensats





Diffusion de l'air conditionné en face avant et de façon linéaire sur un seul coté vertical (190 cm) :
DROITE ou GAUCHE à définir à la commande.



Innovation brevetée unique au monde: échangeur vertical 100% cuivre antibactérien & antiviral (voir étude* du cuivre sur les virus, y compris Covid-19). (*) *Aerosol and surface stability of HCoV-19 (SARS-CoV-2) compared to SARS-CoV-1 Neeltje van Doremalen, James O. Lloyd-Smith, Vincent J. Munster / New England Journal of Medicine – Mars 2020*



**Filtre inox aimanté
très simple à nettoyer**

**avec filtration /stérilisation UV LED
en option pour une qualité de l'air
saine et purifiée.**

Thermostat individuel fourni de série
sur chaque appareil (discret sur le côté
de l'appareil à hauteur d'homme)

Sans pollution de lumière
(s'éteint **complètement** au bout de 3 sec.)

Connecté de série WIFI
pour gérer à distance l'appareil sur Tablette
ou Smartphone (TUYA SMART)

Option

Thermostat identique mural en maître/esclave
pour contrôler plusieurs Greenor
sur un même thermostat







BELLE EPOQUE
Fonte

Les + Puissants



VOLTAIRE 97



HENRI 6 - 96



VOLTAIRE 75



HENRI 6 - 76

Les Petites Hauteurs



GASTON
33 cm



LOFT
33 cm



HENRI 4 - 36
36 cm

Les + Fins



EMILE 1
11 cm



JOVIS
15 cm

Option électrique
possible
sur demande :

Voir page 118.

BELLE EPOQUE
Fonte

Les **Minimalistes** - Sans déclinaison



JULES 74 et 59



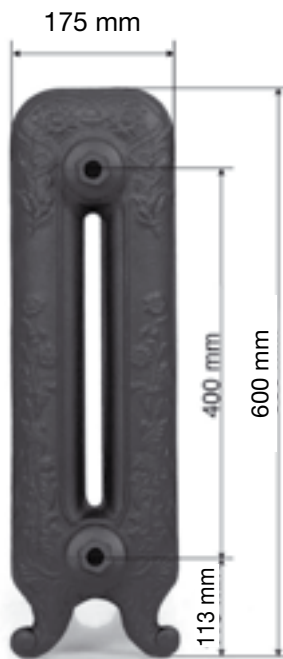
EMILE 2

Modèles	Section (éléments)	Largeur (mm)		Contenance en eau (litres)		Prix public (Euro ht) Coul. standard :	Prix public (Euro ht) Couleurs :				
	Hauteur (mm)	Poids (kg)	Puissance (w) EN442 (75/65/20)	Prix public (Euro ht) Couleurs :		Participation (Euro ht) Transport & emballage**					
VOLTAIRE 47	5	466	424	42	10,5	480	880 €	1 015 €	1 153 €	124 €	
	E 6	466	503	50	12,6	576	1 055 €	1 219 €	1 385 €	124 €	
	7	466	582	58	14,7	672	1 232 €	1 421 €	1 616 €	124 €	
	E 8	466	661	66	16,8	768	1 407 €	1 623 €	1 845 €	124 €	
	9	466	740	74	18,9	864	1 584 €	1 828 €	2 076 €	124 €	
	10	466	819	82	21	960	1 757 €	2 030 €	2 307 €	124 €	
	E 11	466	898	89	23,1	1056	1 933 €	2 233 €	2 537 €	124 €	
	12	466	977	97	25,2	1152	2 109 €	2 435 €	2 769 €	124 €	
	E 13	466	1056	105	27,3	1248	2 286 €	2 641 €	3 000 €	124 €	
	14	466	1135	113	29,4	1344	2 461 €	2 843 €	3 230 €	124 €	
	15	466	1214	121	31,5	1440	2 638 €	3 045 €	3 460 €	124 €	
	VOLTAIRE 75	5	768	414	66	10,5	725	962 €	1 111 €	1 263 €	124 €
		E 6	768	491	79	12,6	870	1 155 €	1 332 €	1 515 €	124 €
		7	768	568	91	14,7	1015	1 346 €	1 556 €	1 769 €	124 €
		8	768	645	104	16,8	1160	1 540 €	1 777 €	2 021 €	124 €
9		768	722	117	18,9	1305	1 731 €	2 000 €	2 273 €	124 €	
E 10		768	799	130	21	1450	1 925 €	2 222 €	2 525 €	124 €	
11		768	876	143	23,1	1595	2 116 €	2 445 €	2 778 €	124 €	
12		768	953	155	25,2	1740	2 309 €	2 668 €	3 029 €	124 €	
13		768	1030	168	27,3	1885	2 502 €	2 889 €	3 283 €	124 €	
E 14		768	1107	181	29,4	2030	2 693 €	3 110 €	3 534 €	124 €	
15		768	1184	194	31,5	2175	2 885 €	3 333 €	3 787 €	124 €	
VOLTAIRE 97		5	961	414	91	12,5	935	1 122 €	1 297 €	1 474 €	124 €
		6	961	491	108	14,6	1122	1 348 €	1 557 €	1 770 €	124 €
		7	961	568	126	16,7	1309	1 573 €	1 816 €	2 063 €	124 €
		8	961	645	144	18,8	1496	1 798 €	2 075 €	2 358 €	124 €
	9	961	722	162	20,9	1683	2 022 €	2 336 €	2 653 €	124 €	
	10	961	799	180	23	1870	2 246 €	2 594 €	2 948 €	124 €	
	11	961	876	197	25,1	2057	2 471 €	2 854 €	3 242 €	124 €	
	12	961	953	215	27,2	2244	2 695 €	3 114 €	3 536 €	124 €	
	13	961	1030	233	29,2	2431	2 920 €	3 373 €	3 833 €	124 €	
	14	961	1107	251	31,4	2618	3 144 €	3 633 €	4 128 €	124 €	
	15	961	1184	268	33,5	2805	3 368 €	3 891 €	4 422 €	124 €	
	ROSE	5	600	362	47	9	426	962 €	1 111 €	1 263 €	124 €
		E 6	600	427	55	10,8	511	1 155 €	1 332 €	1 515 €	124 €
		7	600	492	64	12,6	596	1 346 €	1 556 €	1 769 €	124 €
		8	600	557	73	14,4	682	1 540 €	1 777 €	2 021 €	124 €
E 9		600	622	82	16,2	767	1 731 €	2 000 €	2 273 €	124 €	
10		600	687	91	18	937	1 925 €	2 222 €	2 525 €	124 €	
11		600	752	99	19,8	1022	2 116 €	2 445 €	2 778 €	124 €	
E 12		600	817	108	21,6	1108	2 309 €	2 668 €	3 029 €	124 €	
13		600	882	117	23,4	1193	2 502 €	2 889 €	3 283 €	124 €	
14		600	947	126	25,2	1278	2 693 €	3 110 €	3 534 €	124 €	
15		600	1012	135	27	1363	2 885 €	3 333 €	3 787 €	124 €	
JOVIS		5	752	390	37	9	455	811 €	937 €	1 063 €	124 €
		E 6	752	460	44	10,8	546	974 €	1 124 €	1 277 €	124 €
		7	752	530	51	12,6	637	1 134 €	1 311 €	1 489 €	124 €
		E 8	752	600	58	14,4	728	1 296 €	1 497 €	1 702 €	124 €
	9	752	670	66	16,2	819	1 459 €	1 684 €	1 914 €	124 €	
	10	752	740	73	18	910	1 621 €	1 873 €	2 128 €	124 €	
	E 11	752	810	80	19,8	1001	1 784 €	2 060 €	2 340 €	124 €	
	12	752	880	88	21,6	1092	1 945 €	2 247 €	2 554 €	124 €	
	13	752	950	95	23,4	1183	2 107 €	2 433 €	2 767 €	124 €	
	E 14	752	1020	102	25,2	1274	2 269 €	2 622 €	2 979 €	124 €	
	15	752	1090	110	27	1365	2 432 €	2 808 €	3 191 €	124 €	

E : version électrique possible sur demande. Voir page 118.

* Clé de nippelage pour plus de 15 éléments : voir page 117.

** Participation caisse bois et transport pour 1 modèle, nous consulter pour tarif "projet".



Rose*

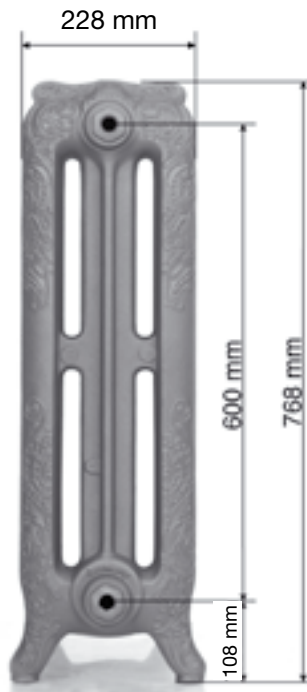
* Disponible sur demande en 780 mm



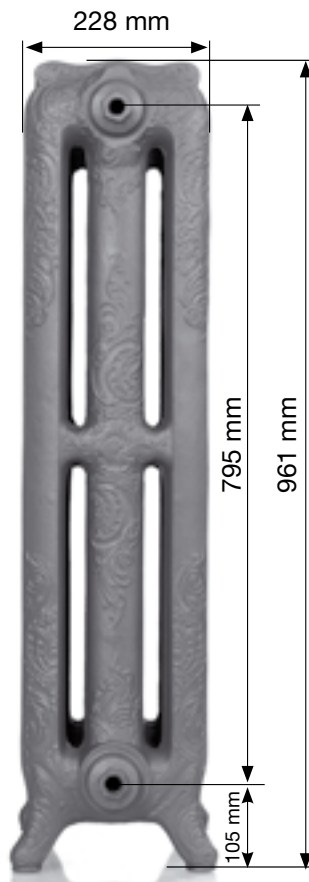
Voltaire 47



Jovis



Voltaire 75



Voltaire 97

Accessoire
THERMOSTAT

	Euro ht
THERMOSTAT 1	192
THERMOSTAT 2	233
THERMOSTAT 3	281

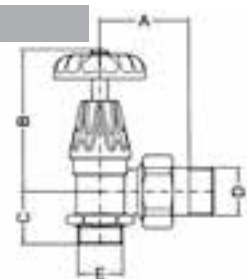
Les kits accessoires thermostat Belle Epoque contiennent :

- 1 valve 1/2" en laiton massif
- 1 valve retour 1/2"
(équerre en laiton massif)
- 1 bouchon 1/2"
- 1 purgeur 1/2"
- 2 adaptateurs tube cuivre
(16 mm de série*).

Autres tailles en option : +18 euros

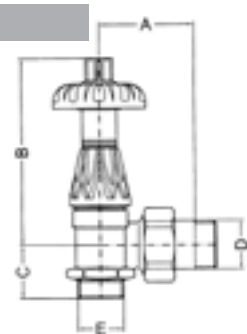
T1

D	1/2"
A	55
B	72
C	28,5
E	24-19



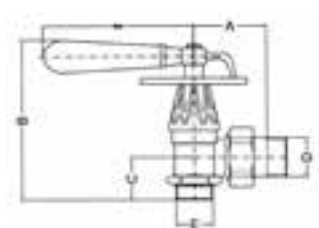
T2

D	1/2"
A	53
B	100
C	28
E	24-19



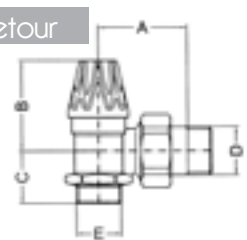
T3

D	1/2"
A	53
B	105
C	28
E	24-19
F	100



Valve retour

D	1/2"
A	55
B	49
C	28,5
E	24-19



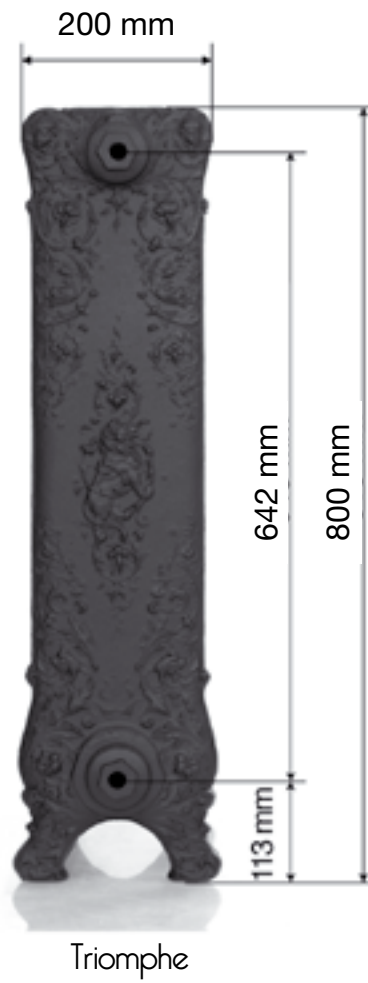
Note : les hauteurs peuvent légèrement varier (+/- 4mm) selon la fabrication
Livré en 2 parties pour radiateurs de plus de 15 éléments.

Modèles	Section (éléments)	Hauteur (mm)	Largeur (mm)	Contenance en eau (litres)	Poids (kg)	Puissance (w) EN442 (75/65/20)	Prix public (Euro ht) Coul. standard :	Prix public (Euro ht) Couleurs :	Participation (Euro ht) Transport & emballage**	
							Gris mat, Gris fonte, Noir mat, Noir perle	Or plein, couleurs spéciales *		
GASTON	5	330	390	41,5	9	420	899 €	1 213 €	124 €	
	E 6	330	516	49,8	10,8	504	1 079 €	1 456 €	124 €	
	7	330	602	58,1	12,6	588	1 258 €	1 645 €	124 €	
	8	330	688	66,4	14,4	672	1 438 €	1 887 €	124 €	
	E 9	330	774	74,7	16,2	756	1 618 €	2 130 €	124 €	
	10	330	860	83	18	840	1 798 €	2 373 €	124 €	
	11	330	946	91,3	19,8	924	1 977 €	2 615 €	124 €	
	E 12	330	1032	99,6	21,6	1008	2 157 €	2 858 €	124 €	
	13	330	1118	107,9	23,4	1092	2 337 €	3 101 €	124 €	
	14	330	1204	116,2	25,2	1176	2 517 €	3 344 €	124 €	
	E 15	330	1290	124,5	27	1260	2 696 €	3 587 €	124 €	
	LOFT	5	330	290	39	5,5	485	899 €	1 213 €	124 €
		6	330	348	46,8	6,6	582	1 079 €	1 456 €	124 €
		7	330	406	54,6	7,7	679	1 258 €	1 645 €	124 €
		8	330	464	62,4	8,8	776	1 438 €	1 887 €	124 €
9		330	552	70,2	9,9	873	1 618 €	2 130 €	124 €	
10		330	558	78	11	970	1 798 €	2 373 €	124 €	
11		330	638	85,8	12,1	1067	1 977 €	2 615 €	124 €	
12		330	696	93,6	13,2	1164	2 157 €	2 858 €	124 €	
13		330	754	101,4	14,3	1261	2 337 €	3 101 €	124 €	
14		330	812	109,2	15,4	1358	2 517 €	3 344 €	124 €	
15		330	870	117	16,4	1455	2 696 €	3 587 €	124 €	
TRIOMPHE		5	800	329	74	8,5	600	1 304 €	1 507 €	124 €
		6	800	395	88	10,4	720	1 564 €	1 806 €	124 €
		E 7	800	460	102	12,3	840	1 825 €	2 109 €	124 €
		8	800	526	117	14,2	960	2 085 €	2 409 €	124 €
	E 9	800	591	131	16,1	1080	2 345 €	2 710 €	124 €	
	10	800	657	145	19	1200	2 608 €	3 012 €	124 €	
	11	800	723	159	20,9	1320	2 869 €	3 313 €	124 €	
	E 12	800	788	173	22,8	1440	3 130 €	3 613 €	124 €	
	13	800	854	188	24,7	1560	3 390 €	3 915 €	124 €	
	14	800	920	202	26,6	1680	3 650 €	4 216 €	124 €	
	15	800	986	216	28,5	1800	3 911 €	4 518 €	124 €	
	LEON 76	5	760	414	59	14	580	962 €	1 111 €	124 €
		6	760	491	70	16,8	696	1 155 €	1 332 €	124 €
		E 7	760	568	82	19,6	812	1 346 €	1 556 €	124 €
		8	760	645	94	22,4	928	1 540 €	1 777 €	124 €
9		760	722	105	25,2	1044	1 731 €	2 000 €	124 €	
E 10		760	799	117	28	1160	1 925 €	2 222 €	124 €	
11		760	876	129	30,8	1276	2 116 €	2 445 €	124 €	
E 12		760	953	140	33,6	1392	2 309 €	2 668 €	124 €	
13		760	1030	152	36,4	1508	2 502 €	2 889 €	124 €	
E 14		760	1107	164	39,2	1624	2 693 €	3 110 €	124 €	
15		760	1184	176	42	1740	2 885 €	3 333 €	124 €	
LEON 51		5	510	414	37,2	9	397	880 €	1 015 €	124 €
		E 6	510	491	44,4	10,8	476	1 055 €	1 219 €	124 €
		7	510	568	51,6	12,6	556	1 232 €	1 421 €	124 €
		8	510	645	58,8	14,8	635	1 407 €	1 623 €	124 €
	9	510	722	66	16,2	715	1 584 €	1 828 €	124 €	
	10	510	799	73,2	18	794	1 757 €	2 030 €	124 €	
	11	510	876	80,4	19,8	874	1 933 €	2 233 €	124 €	
	12	510	953	87,6	21,6	953	2 109 €	2 435 €	124 €	
	E 13	510	1030	94,8	23,4	1033	2 286 €	2 641 €	124 €	
	14	510	1107	102	25,6	1112	2 461 €	2 843 €	124 €	
	15	510	1184	109,2	27	1191	2 638 €	3 045 €	124 €	

E : version électrique possible sur demande. Voir page 118.

LEON 97 disponible sur demande

* Clé de nippelage pour plus de 15 éléments : voir page 117.
** Participation caisse bois et transport pour 1 modèle, nous consulter pour tarif "projet".



Accessoire
Kit cache-tube artistique

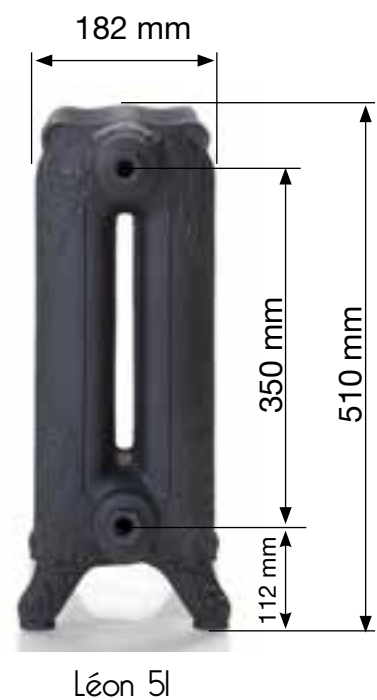
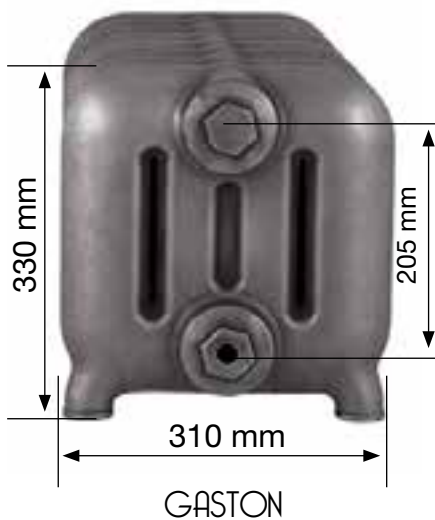


	Euro ht
longueur 7 cm diamètre 18 mm	73
longueur 7 cm diamètre 25 mm	79
longueur 16 cm diamètre 18 mm	82
longueur 16 cm diamètre 25 mm	98

(vendu par paire)

Finition :
Bronze de série,
Gris Anthracite
ou Blanc sur demande.

BELLE EPOQUE
Fonte



Modèles	Section (éléments)	Largeur (mm)		Contenance en eau (litres)	Prix public (Euro ht) Couleurs standards	Prix public (Euro ht) Couleurs spéciales métallisées		Participation (Euro ht) Transport & emballage**			
	Hauteur (mm)	Poids (kg)	Puissance (w) EN442 (75/65/20)	Prix public (Euro ht) Couleurs Farrow & ball							
EMILE 1-465	5	465	360	17	3,05	225	636 €	767 €	1 212 €	124 €	
	E 6	465	429	20	3,66	270	734 €	888 €	1 421 €	124 €	
	7	465	496	23	4,27	315	829 €	1 008 €	1 631 €	124 €	
	8	465	562	36	4,88	360	923 €	1 128 €	1 839 €	124 €	
	9	465	629	30	5,49	405	1 019 €	1 249 €	2 049 €	124 €	
	10	465	695	33	6,1	450	1 114 €	1 369 €	2 258 €	124 €	
	E 11	465	762	34	6,71	495	1 208 €	1 489 €	2 466 €	124 €	
	12	465	828	39	7,32	540	1 303 €	1 609 €	2 676 €	124 €	
	13	465	895	43	7,93	585	1 397 €	1 729 €	2 885 €	124 €	
	14	465	961	46	8,54	630	1 493 €	1 850 €	3 094 €	124 €	
	15	465	1028	49	9,15	675	1 587 €	1 970 €	3 303 €	124 €	
	EMILE 1-665	5	665	360	23	4	320	750 €	878 €	1 323 €	124 €
		6	665	429	28	4,8	384	868 €	1 021 €	1 554 €	124 €
		7	665	496	32	5,6	448	984 €	1 163 €	1 785 €	124 €
		E 8	665	562	37	6,4	512	1 101 €	1 305 €	2 017 €	124 €
9		665	629	41	7,2	576	1 218 €	1 448 €	2 248 €	124 €	
E 10		665	695	46	8	670	1 335 €	1 590 €	2 479 €	124 €	
11		665	762	50	8,8	704	1 452 €	1 732 €	2 710 €	124 €	
12		665	828	55	9,6	768	1 569 €	1 875 €	2 941 €	124 €	
13		665	895	59	10,4	832	1 685 €	2 018 €	3 175 €	124 €	
14		665	961	64	11,2	896	1 802 €	3 160 €	3 405 €	124 €	
E 15		665	1028	69	12	960	1 920 €	2 303 €	3 636 €	124 €	
EMILE 1-865		5	865	360	31	4,65	405	861 €	989 €	1 434 €	124 €
		6	865	429	37	5,58	486	1 000 €	1 153 €	1 687 €	124 €
		E 7	865	496	43	6,51	567	1 140 €	1 318 €	1 940 €	124 €
		8	865	562	49	7,44	648	1 279 €	1 483 €	2 194 €	124 €
	E 9	865	629	55	8,37	729	1 557 €	1 812 €	3 701 €	124 €	
	10	865	695	61	9,3	810	1 557 €	1 812 €	2 701 €	124 €	
	11	865	762	68	10,23	891	1 695 €	1 976 €	2 954 €	124 €	
	12	865	828	74	11,16	972	1 834 €	2 141 €	3 208 €	124 €	
	E 13	865	895	80	12,09	1053	1 973 €	2 306 €	3 461 €	124 €	
	14	865	961	86	13,02	1134	2 112 €	2 470 €	3 715 €	124 €	
	15	865	1028	92	13,95	1215	2 251 €	2 634 €	3 968 €	124 €	
	EMILE 2-470	5	470	360	24	5,3	283	767 €	895 €	1 339 €	124 €
		E 6	470	429	29	6,36	339	887 €	1 040 €	1 574 €	124 €
		7	470	496	33	7,42	396	1 007 €	1 186 €	1 808 €	124 €
		8	470	562	38	8,48	452	1 127 €	1 331 €	2 043 €	124 €
E 9		470	629	42	9,54	509	1 248 €	1 477 €	2 277 €	124 €	
10		470	695	47	10,6	565	1 367 €	1 623 €	2 511 €	124 €	
11		470	762	51	11,66	622	1 487 €	1 769 €	2 747 €	124 €	
12		470	828	56	12,72	678	1 607 €	1 914 €	2 981 €	124 €	
E 13		470	895	60	13,78	735	1 728 €	2 060 €	3 215 €	124 €	
14		470	961	65	14,84	791	1 848 €	2 205 €	3 450 €	124 €	
E 15		470	1028	69	15,9	848	1 968 €	2 351 €	3 684 €	124 €	
EMILE 2-670		5	670	360	33	7,45	417	1 019 €	1 147 €	1 591 €	124 €
		E 6	670	429	40	8,94	500	1 190 €	1 343 €	1 876 €	124 €
		7	670	496	46	10,43	584	1 360 €	1 539 €	2 161 €	124 €
		8	670	562	52	11,92	667	1 560 €	1 734 €	2 446 €	124 €
	E 9	670	629	58	13,41	751	1 701 €	1 931 €	2 731 €	124 €	
	10	670	695	65	14,9	834	1 871 €	2 127 €	3 016 €	124 €	
	11	670	762	71	16,39	917	2 043 €	2 323 €	3 301 €	124 €	
	E 12	670	828	77	17,88	1001	2 213 €	2 519 €	3 586 €	124 €	
	13	670	895	84	19,37	1084	2 383 €	2 716 €	3 871 €	124 €	
	14	670	961	90	20,86	1168	2 554 €	2 911 €	4 156 €	124 €	
	E 15	670	1028	96	22,35	1251	2 724 €	3 107 €	4 441 €	124 €	
	EMILE 2-870	5	960	360	43	9,55	515	1 272 €	1 401 €	1 845 €	124 €
		E 6	960	429	51	11,46	617	1 494 €	1 647 €	2 181 €	124 €
		7	960	496	59	13,37	720	1 715 €	1 894 €	2 516 €	124 €
		E 8	960	562	67	15,28	823	1 937 €	2 141 €	2 852 €	124 €
9		960	629	75	17,19	926	2 157 €	2 387 €	3 188 €	124 €	
10		960	695	83	19,1	1029	2 379 €	2 634 €	3 524 €	124 €	
E 11		960	762	92	21,01	1132	2 600 €	2 882 €	3 858 €	124 €	
12		960	828	100	22,92	1235	2 822 €	3 128 €	4 194 €	124 €	
E 13		960	895	108	24,83	1338	3 043 €	3 375 €	4 530 €	124 €	
14		960	961	116	26,74	1441	3 264 €	3 622 €	4 866 €	124 €	
E 15		960	1028	124	28,65	1544	3 485 €	3 868 €	5 201 €	124 €	

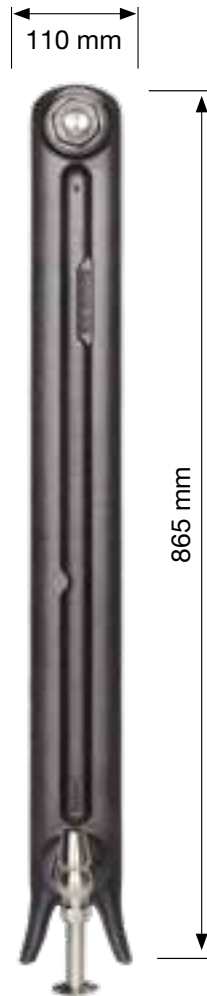
E : version électrique possible sur demande. Voir page 118.

* Clé de nippelage pour plus de 15 éléments : voir page 117.

** Participation caisse bois et transport pour 1 modèle, nous consulter pour tarif "projet".



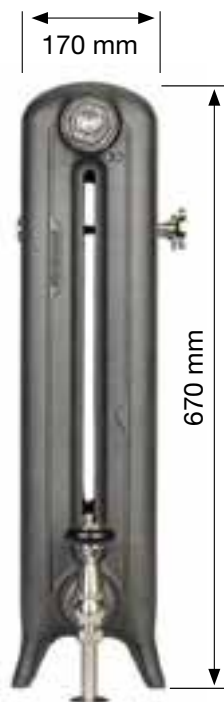
Emile I - 465



Emile I - 865



Emile 2 - 870



Emile 2 - 670



Emile 2 - 470

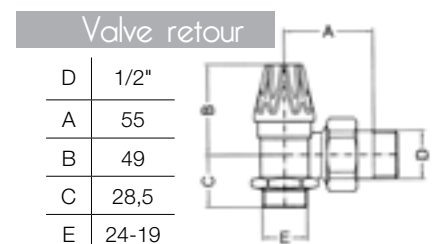
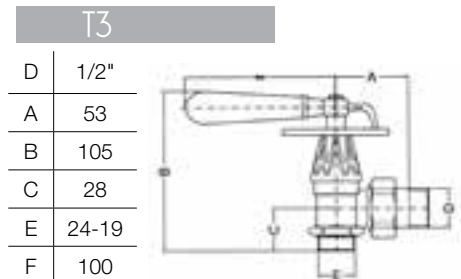
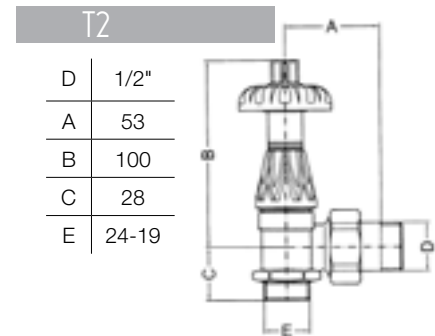
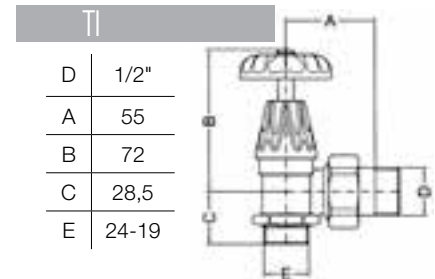
Accessoire
THERMOSTAT

	Euro ht
THERMOSTAT 1	192
THERMOSTAT 2	233
THERMOSTAT 3	281

Les kits accessoires thermostat Belle Epoque contiennent :

- 1 valve 1/2" en laiton massif
- 1 valve retour 1/2" (équerre en laiton massif)
- 1 bouchon 1/2"
- 1 purgeur 1/2"
- 2 adaptateurs tube cuivre (16 mm de série*).

Autres tailles en option : +18 euros



Note : les hauteurs peuvent légèrement varier (+/- 4mm) selon la fabrication
Livré en 2 parties pour radiateurs de plus de 15 éléments.

Modèles	Section (éléments)	Largeur (mm)		Contenance en eau (litres)	Prix public (Euro ht) Couleurs standards		Prix public (Euro ht) Couleurs spéciales métallisées		Participation (Euro ht) Transport & emballage**	
	Hauteur (mm)	Poids (kg)	Puissance (w) EN442 (75/65/20)	Prix public (Euro ht) Couleurs Farrow & ball						
HENRI 6-48										
	5	485	331	28	4,25	444	873 €	992 €	1 407 €	124 €
	6	485	391	34	5,1	533	1 016 €	1 159 €	1 658 €	124 €
	7	485	451	41	5,95	622	1 159 €	1 327 €	1 908 €	124 €
	8	485	512	48	6,8	710	1 303 €	1 494 €	2 158 €	124 €
E	9	485	572	54	7,65	799	1 446 €	1 661 €	2 409 €	124 €
	10	485	632	61	8,5	888	1 590 €	1 829 €	2 659 €	124 €
	11	485	692	68	9,35	977	1 733 €	1 996 €	2 910 €	124 €
	12	485	752	74	10,2	1066	1 877 €	2 163 €	3 160 €	124 €
E	13	485	813	81	11,05	1154	2 020 €	2 330 €	3 410 €	124 €
	14	485	873	88	11,9	1243	2 164 €	2 498 €	3 661 €	124 €
E	15	485	933	95	12,75	1332	2 307 €	2 665 €	3 911 €	124 €
HENRI 6-76										
	5	760	331	47	7	707	1 361 €	1 489 €	1 933 €	124 €
E	6	760	391	56	8,4	848	1 601 €	1 754 €	2 287 €	124 €
	7	760	451	65	9,8	989	1 839 €	2 018 €	2 641 €	124 €
	8	760	512	74	11,2	1130	2 078 €	2 282 €	2 994 €	124 €
	9	760	572	84	12,6	1272	2 318 €	2 548 €	3 347 €	124 €
E	10	760	632	93	14	1413	2 556 €	2 812 €	3 701 €	124 €
	11	760	692	102	15,4	1554	2 796 €	3 076 €	4 054 €	124 €
	12	760	752	111	16,8	1696	3 035 €	3 341 €	4 407 €	124 €
	13	760	813	120	18,2	1837	3 273 €	3 606 €	4 762 €	124 €
E	14	760	873	130	19,6	1978	3 513 €	3 870 €	5 115 €	124 €
	15	760	933	138	21	2120	3 751 €	4 134 €	5 468 €	124 €
HENRI 6-96										
	5	960	331	57	8	874	1 624 €	1 755 €	2 200 €	124 €
	6	960	391	68	9,6	1049	1 920 €	2 073 €	2 607 €	124 €
	7	960	451	79	11,2	1224	2 212 €	2 390 €	3 013 €	124 €
	8	960	512	90	12,8	1398	2 504 €	2 708 €	3 420 €	124 €
	9	960	572	102	14,4	1573	2 796 €	3 026 €	3 826 €	124 €
	10	960	632	113	16	1748	3 089 €	3 344 €	4 233 €	124 €
	11	960	692	124	17,6	1923	3 381 €	3 662 €	4 640 €	124 €
	12	960	752	135	19,2	2098	3 673 €	3 979 €	5 046 €	124 €
	13	960	813	146	20,8	2272	3 965 €	4 297 €	5 453 €	124 €
	14	960	873	158	22,4	2447	4 258 €	4 615 €	5 859 €	124 €
	15	960	933	169	24	2622	4 550 €	4 933 €	6 267 €	124 €
HENRI 4-36										
	5	360	331	17	1,75	219	668 €	795 €	1 240 €	124 €
E	6	360	391	20	2,1	262	768 €	921 €	1 454 €	124 €
	7	360	451	23	2,45	306	868 €	1 048 €	1 669 €	124 €
	8	360	512	27	2,8	350	968 €	1 173 €	1 884 €	124 €
	9	360	572	30	3,15	393	1 069 €	1 299 €	2 098 €	124 €
	10	360	632	33	3,5	437	1 170 €	1 424 €	2 312 €	124 €
	11	360	692	36	3,85	481	1 269 €	1 550 €	2 528 €	124 €
E	12	360	752	39	4,2	524	1 370 €	1 677 €	2 742 €	124 €
	13	360	813	43	4,55	568	1 470 €	1 802 €	2 957 €	124 €
	14	360	873	46	4,9	612	1 571 €	1 928 €	3 173 €	124 €
	15	360	933	49	5,25	656	1 670 €	2 053 €	3 388 €	124 €
HENRI 4-76										
	5	760	331	36	7	512	961 €	1 089 €	1 533 €	124 €
	6	760	391	43	8,4	614	1 120 €	1 273 €	1 807 €	124 €
	7	760	451	51	9,8	717	1 280 €	1 458 €	2 080 €	124 €
E	8	760	512	58	11,2	819	1 438 €	1 642 €	2 354 €	124 €
	9	760	572	65	12,6	922	1 598 €	1 828 €	2 627 €	124 €
	10	760	632	72	14	1024	1 757 €	2 012 €	2 901 €	124 €
	11	760	692	79	15,4	1126	1 915 €	2 197 €	3 175 €	124 €
E	12	760	752	86,1	16,8	1229	2 075 €	2 381 €	3 448 €	124 €
	13	760	813	93	18,2	1331	2 233 €	2 566 €	3 721 €	124 €
	14	760	873	100	19,6	1434	2 393 €	2 750 €	3 994 €	124 €
	15	760	933	107	21	1536	2 552 €	2 935 €	4 268 €	124 €
HENRI 4-96										
	5	960	331	47	8	636	1 202 €	1 329 €	1 773 €	124 €
	6	960	391	56	9,6	763	1 408 €	1 561 €	1 773 €	124 €
	7	960	451	65	11,2	890	1 616 €	1 794 €	2 094 €	124 €
	8	960	512	74	12,8	1018	1 822 €	2 027 €	2 416 €	124 €
	9	960	572	84	14,4	1145	2 030 €	2 259 €	2 738 €	124 €
	10	960	632	93	16	1272	2 236 €	2 492 €	3 059 €	124 €
	11	960	692	102	17,6	1399	2 443 €	2 724 €	3 381 €	124 €
	12	960	752	111	19,2	1526	2 650 €	2 956 €	3 702 €	124 €
	13	960	813	120	20,8	1654	2 857 €	3 190 €	4 345 €	124 €
	14	960	873	130	22,4	1781	3 064 €	3 422 €	4 66 €	124 €
	15	960	933	139	24	1908	3 271 €	3 655 €	4 988 €	124 €

E : version électrique possible sur demande. Voir page 118.

* Clé de nippelage pour plus de 15 éléments : voir page 117.

** Participation caisse bois et transport pour 1 modèle, nous consulter pour tarif "projet".

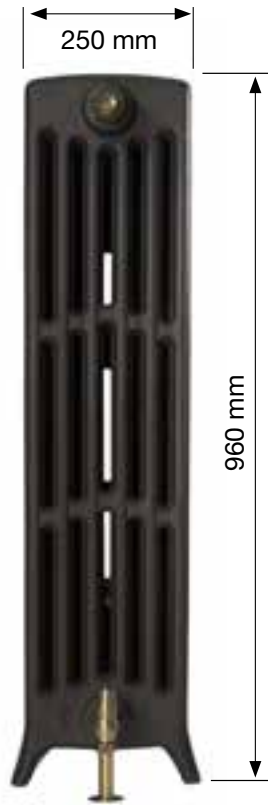
Accessoire
THERMOSTAT

	Euro ht
THERMOSTAT 1	192
THERMOSTAT 2	233
THERMOSTAT 3	281

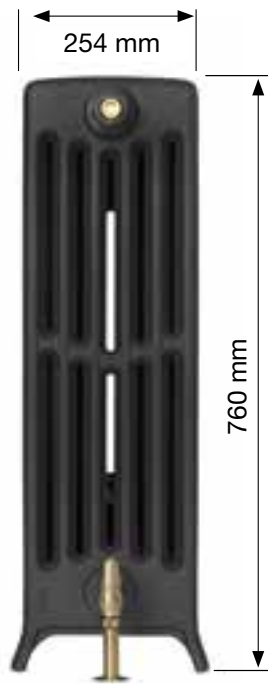
Les kits accessoires thermostat Belle Epoque contiennent :

- 1 valve 1/2" en laiton massif
- 1 valve retour 1/2" (équerre en laiton massif)
- 1 bouchon 1/2"
- 1 purgeur 1/2"
- 2 adaptateurs tube cuivre (16 mm de série*).

Autres tailles en option : +18 euros



Henri 6 - 960



Henri 6 - 760



Henri 6 - 485



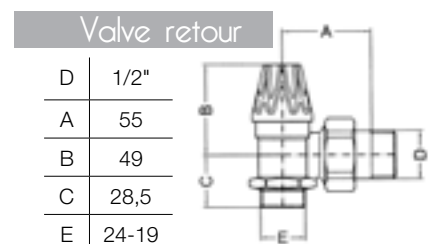
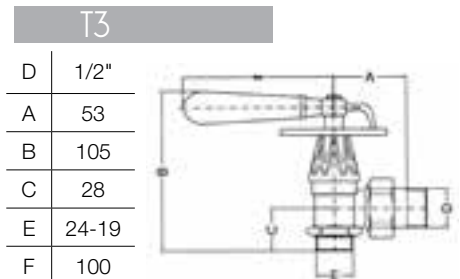
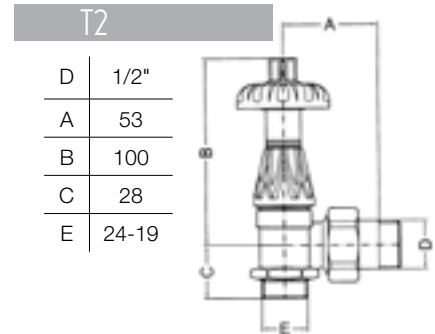
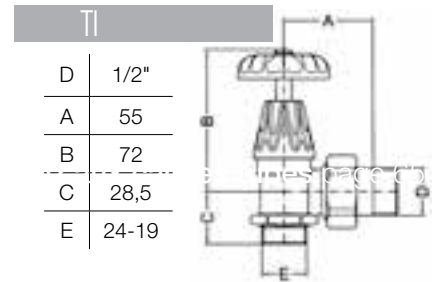
Henri 4 - 96



Henri 4 - 76



Henri 4 - 36



Note : les hauteurs peuvent légèrement varier (+/- 4mm) selon la fabrication
Livré en 2 parties pour radiateurs de plus de 15 éléments.



Jules



Modèle	Section (éléments)	Hauteur (mm) ***	Largeur (mm)	Contenance en eau (litres)	Poids (kg)	Puissance (w) EN442 (75/65/20)	Prix public (Euro ht) Coul. standard :	Prix public (Euro ht) Couleurs :		Participation (Euro ht) Transport & emballage**
							Gris mat, Gris fonte, Noir mat, Noir perle	Or antique, Or plein, Argent, Cuivre Rouille, couleurs spéciales *		
JULES	5	590	390	39	9	430	797 €	963 €	1 087 €	124 €
	E 6	590	462	46,5	10,8	560	855 €	1 033 €	1 166 €	124 €
	7	590	534	53,7	12,6	602	1 116 €	1 347 €	1 523 €	124 €
	E 8	590	606	61,2	14,4	688	1 274 €	1 540 €	1 740 €	124 €
	9	590	678	68,6	16,2	774	1 434 €	1 731 €	1 956 €	124 €
	10	590	750	76	18	860	1 593 €	1 925 €	2 175 €	124 €
	11	590	822	83,4	19,8	946	1 753 €	2 115 €	2 394 €	124 €
	E 12	590	894	90,8	21,6	1032	1 911 €	2 309 €	2 609 €	124 €
	13	590	966	137	23,4	1118	2 072 €	2 501 €	2 828 €	124 €
	14	590	1038	105,6	25,2	1204	2 231 €	2 693 €	3 045 €	124 €
	E 15	590	1110	113	27	1290	2 390 €	2 888 €	3 262 €	124 €
	5	740	392	48,3	10,5	556	917 €	1 107 €	1 250 €	124 €
	6	740	463	57,9	12,6	668	983 €	1 187 €	1 341 €	124 €
	E 7	740	535	67,6	14,7	779	1 283 €	1 549 €	1 751 €	124 €
	8	740	606	77,2	16,8	890	1 466 €	1 771 €	2 001 €	124 €
9	740	678	86,9	18,9	1001	1 649 €	1 991 €	2 249 €	124 €	
E 10	740	749	96,6	21	1113	1 832 €	2 214 €	2 502 €	124 €	
11	740	821	106,2	23,1	1224	2 016 €	2 433 €	2 753 €	124 €	
E 12	740	892	115,9	25,2	1335	2 198 €	2 655 €	3 000 €	124 €	
13	740	964	125,5	27,3	1447	2 382 €	2 876 €	3 252 €	124 €	
14	740	1035	135,2	29,4	1558	2 566 €	3 097 €	3 502 €	124 €	
E 15	740	1107	144,9	31,5	1669	2 749 €	2 888 €	3 819 €	124 €	

E : version électrique possible sur demande.
Voir page 118.

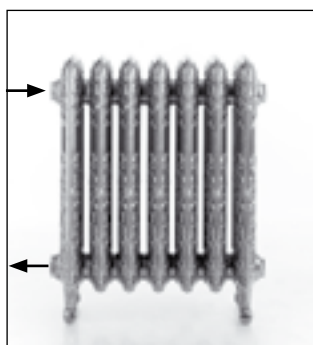
* Clé de nippelage pour plus de 15 éléments : voir page 117.
** Participation caisse bois et transport pour 1 modèle, nous consulter pour tarif "projet".

Configuration d'installation

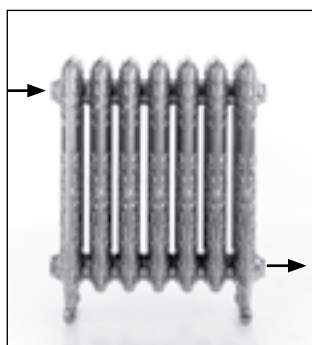
En version de série, les modèles BELLE EPOQUE Fonte sont livrés avec 4 connexions possibles, chacune 1/2".

Note :

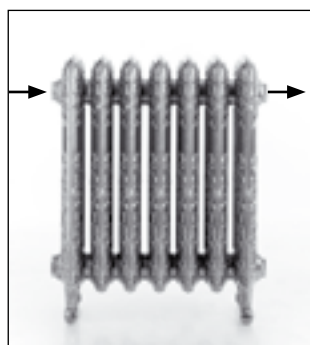
Les radiateurs BELLE EPOQUE Fonte sont réversibles de gauche à droite, mais ne sont pas réversibles de haut en bas.



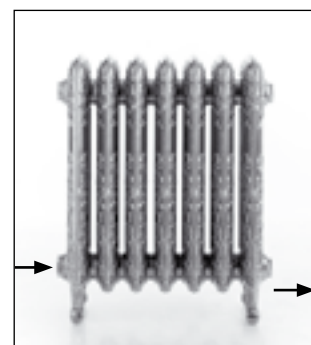
Standard :
connexions sur le même coté gauche ou droite.



Standard :
connexions sur le coté opposé gauche ou droite.



Connexions spéciales :
départ et retour sur le haut.



Connexions spéciales :
départ et retour sur le bas.

Connexion spéciale : **233** euros net ht (pas de remise possible)

Couleurs disponibles :

Toutes les peintures de nos radiateurs fonte sont réalisées avec les méthodes de production les plus modernes, elles sont absolument sans émission, respectueuses de l'environnement et durables. Pour un esprit contemporain et vintage, nous conseillons la couleur Blanc Brillant.

Gris fonte



Gris Mat



Noir Mat



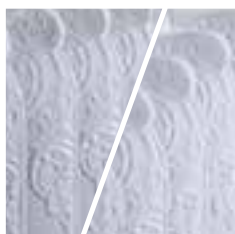
Noir Perle



Or



Blanc
Brillant / Mat



Poli Miroir



Brut Indus



Patiné Main



Laiton Naturel



Couleurs **RAL** sur demande

Photos et nuanciers non contractuels

Thermostats Accessoires :

Les kits accessoires thermostat Belle Epoque contiennent :
1 valve 1/2" en laiton massif, 1 valve retour 1/2" (droit ou équerre) en laiton massif,
1 bouchon 1/2", 1 purgeur 1/2", 2 adaptateurs tube cuivre.



T2 : valve thermostatique
en laiton massif



T1 : valve 1/2"
en laiton massif



T3 : valve 1/2"
en laiton massif



valve retour 1/2"
en laiton massif

purgeur 1/2"

Prix des kits en page 109

Cache tube en 25 mm ou 18 mm de diamètre : pour une finition parfaite

Prix du kit en page 105



**Robinet gris Anthracite
ou Blanc sur demande : +20%**



**Autre design de robinet :
sur demande en option**



BELLE EPOQUE
Fonte

Outils de montage :

Barre de Nippelage en 1 pouce ¼ : 120 euro
Barre de Nippelage en 1 pouce ½ : 134 euro



Joint pour élément fonte Belle Epoque : 1.88 euro / unité



**Nipple 1 pouce ½
pour assembler 2 éléments : 2.05 euro / unité**

**Nipple 1 pouce ¼
pour assembler 2 éléments : 2.05 euro / unité**



Option électrique pour **collection FONTE**

Modèles	Section (éléments)	Puissance (w) version électrique (230V)
VOLTAIRE 47	6	500
	8	700
	11	1000
	13	1200
VOLTAIRE 75	6	500
	10	1000
	14	1500
ROSE	6	500
	9	700
	12	1000
TRIOMPHE	7	500
	9	700
	12	1000
JULES 590	6	500
	8	700
	12	1000
	15	1250
JULES 740	7	700
	10	1000
	12	1250
	15	1500
JOVIS	6	500
	8	700
	11	1000
	14	1250
GASTON	6	500
	9	700
	12	1000
	15	1250
LEON 76	7	700
	10	1000
	12	1250
	14	1500
LEON 51	6	500
	13	1000

Modèles	Section (éléments)	Puissance (w) version électrique (230V)
HENRI 6-48	9	700
	13	1000
	15	1250
HENRI 4-36	6	250
	12	500
HENRI 4-76	8	700
	12	1000
EMILE 1-465	6	250
	11	500
EMILE 1-665	8	500
	10	700
	15	1000
EMILE 1-865	7	500
	9	700
	13	1000
EMILE 2-470	6	500
	9	700
	13	1000
	15	1250
EMILE 2-670	6	500
	9	700
	12	1000
	15	1250
EMILE 2-870	6	500
	8	700
	11	1000
	13	1250
	15	1500

Tarif Public

Euro ht

SUPPLEMENT VERSION ELECTRIQUE : **1 035 P.P.H.T.** sur le prix des modèles standards.

Thermostat filaire déporté non inclus.

Câble d'alimentation : blanc (peint en noir sur demande)

Classe II



Options

ou



Kit Thermostat RADIO X3D + récepteur à encastrer

Réf. Bel.kit.elec.X3D **316 €**



Kit thermostat mini X3D + récepteur à encastrer

Réf. Bel.kit.elec.miniX3D **238 €**



Récepteur à encastrer

Réf. recepteurseul **117 €**



BELLE EPOQUE
Fonte

Console de sécurité

Obligatoire sur modèle au dessus de 50cm



Cache câble

Dispo en noir/
blanc/chrome

Réf. cachecable

Euro ht

209 €



Cache noir
sur demande



Informations techniques

Emballage et manipulation :

Les modèles BELLE EPOQUE Fonte sont parfaitement emballés dans des caisses bois.

Merci de se référer à la notice inscrite sur l'emballage et prévoir le nombre de personnes suffisantes pour la manipulation des modèles au vue de leur poids.

Conseil d'assemblage pour les modèles de plus de 15 éléments :

Afin de faciliter le transport, les modèles BELLE EPOQUE Fonte sont livrés assemblés jusqu'à 15 éléments. Pour les commandes au delà de 15 éléments, les modèles sont livrés en deux ou plusieurs sections (par exemple 2 sections de 10 éléments pour un modèle de 20 éléments ou 3 sections de 15 éléments pour un modèle de 45 éléments). Les modèles sont livrés alors avec des Kit de nippelage et doivent être assemblés sur site par un professionnel chauffagiste.

Pression de service et t° maximale :

Les modèles BELLE EPOQUE Fonte sont conçus pour une presse de service maximale de 8 bars.

La température maximale du système de chauffage ne doit pas être supérieure à 110°C .

Préconisation & Information sur la qualité de l'eau :

Impératif : prévoir une qualité de l'eau conforme à la norme VDI 2035 pour les radiateurs Fonte :

- une conductivité faible inférieure à **100 µS.PH**,
- un TH Eau de chauffage total de **0.2** pour les grandes installations supérieures à 50Kw
- un TH Eau de chauffage total inférieur à **10** pour les installations inférieures à 50Kw,
- un TH Eau d'appoint inférieur à **5**,
- et un PH entre 7 et 10.

Dureté & conductivité de l'eau :

Selon la norme **VDI 2035**, partie 1, aucune exigence particulière (à l'exception des chauffe-eau à circulation et des systèmes chauffés électriquement) n'est appliquée aux systèmes d'une puissance maximale de 50 kW.

A partir de 51 kW de puissance, la somme des alcalino-terreux et de la dureté totale doit être limitée au maximum, car cela peut provoquer un ramollissement de l'eau.

Les fuites causées par la formation d'une croûte de sel sont d'abord visibles. Plus tard, des phénomènes de fuites d'eau et de corrosion peuvent se produire dans la zone d'étanchéité (joints).

Il est donc très important de respecter une qualité de l'eau avec une conductivité électrique inférieure à 100 µS/cm (peu salin) ainsi qu'un TH faible.

Inhibiteurs de corrosion :

Les inhibiteurs de corrosion ont pour objectif d'empêcher toute corrosion par l'oxygène. Il est à noter que, si l'inhibiteur anodique est sous-dosé ou si l'inhibition locale de l'accès à l'inhibiteur anodique est inhibée, une formation de corrosion accrue peut se produire dans la région anodique non protégée.

Un type d'inhibiteurs sont les amines filmogènes. Des parties de ces amines ont un effet dispersant et peuvent dissoudre les dépôts existants. Les amines filmogènes sont généralement peu compatibles avec les phosphates et peuvent altérer leurs fonctions. Cela peut entraîner une défaillance des matériaux élastomères (type joints en caoutchouc), des rejets ou décompositions de résines et une oxydation.

En conséquence, les joints des radiateurs Fonte peuvent également être attaqués ou des dépôts dans les chaudières et sur les radiateurs peuvent se former.

Assemblage des joints :

Pour tous les joints plats, une attention particulière doit être portée à leur installation.

Seuls les joints correctement installés empêchent leurs modifications structurelles et les fuites.

Les joints ont une épaisseur de 1,5 mm.

Le couple de serrage des joints des radiateur BELLE EPOQUE Fonte est de 320 Nm au minimum.

En résumé :

À partir de 51 kW de puissance, des exigences particulières sont imposées à l'eau (milieu végétal). Avec la coopération de différents systèmes, des réactions chimiques, biochimiques, toxicologiques et physiques, il est impératif d'envisager un traitement de l'eau de façon professionnelle.

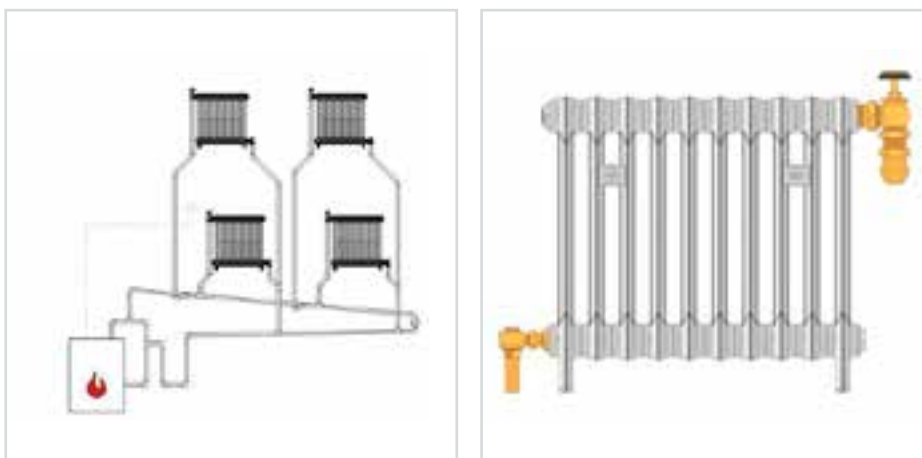
Cela ne peut être garanti que par des sociétés spécialisées.

Les radiateurs en fonte sont munis de joints plats, comme tout autre radiateur, bride ou raccord de pompe. Ceux-ci peuvent entraîner une corrosion en cas de composition incorrecte de l'eau de chauffage préparatoire ou d'interprétation erronée des conditions de l'installation.

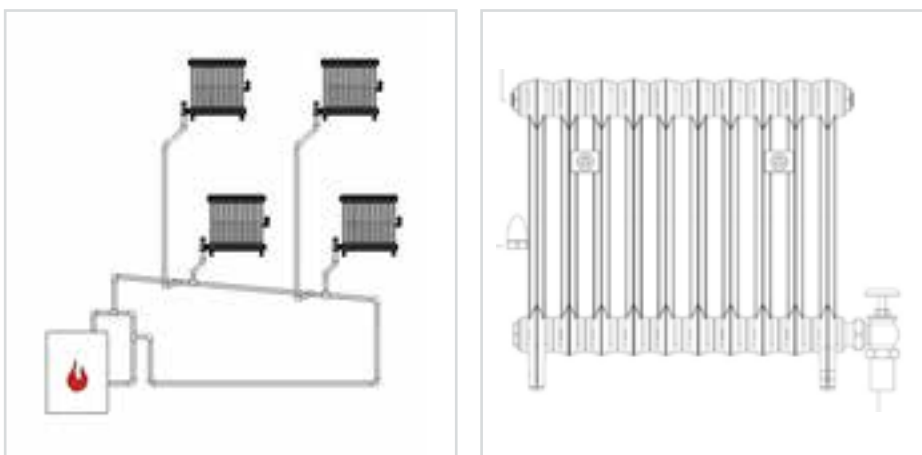
Vapeur

Radiateur en Fonte pour système vapeur

Vapeur Bi-tube : prix sur demande selon les modeles



Vapeur Mono-tube : prix sur demande selon les modeles



Qualité de **fabrication premium dans nos ateliers** (Allemagne, Angleterre, France)
Emballage sécurisé en caisse bois



BELLE EPOQUE
Fonte

Support et assistance Cinier

Spécialiste du radiateur haut de gamme depuis 1975



Victor Sr
Option radiateur couleur



Magelan Mr

Option 5 barres - Valves sur le bas

Modèles	Diamètre tube (mm)	Largeur (mm)		Profondeur	Puissance (w) EN442 (75/65/20)		Prix public Eau chaude (Euro ht) Chrome		Option (Euro ht) Nickel satiné	Option (Euro ht) Or noir		Option (Euro ht) électrique Classe II ou mixte*	
		Hauteur (mm)			Puissance (w) option électrique	Option (Euro ht) Nickel poli	Option (Euro ht) Or antique	Option (Euro ht) Antique Cuivre/ Bronze					
Art Déco M 4	31,8	836	550	125	211W	100W	2 714€	272	907	sur demande	sur demande	917	472
Art Déco S 5	31,8	1543	550	125	318W	125W	4 105€	410	1 334	sur demande	sur demande	1 491	472
Art Déco Séparatif	25,4+31,8	920	686	100	379W	125W	3 749€	375	1 308	sur demande	sur demande	1 290	472
Art Déco Régence	31,8	850	600	246	416W	100w+100W	4 783€	477	1 695	sur demande	sur demande	1 673	704
Charles +	31,8	925	675	262	583W	400W	2 241€	226	450	sur demande	sur demande	1 681	472
Charles	31,8	925	675	262	251W	100W	2 199€	184	366	sur demande	sur demande	1 614	472
Edouard M	31,8+25,4	1100	550	90-113	510W	200W	3 346€	334	1 004	sur demande	sur demande	1 515	472
Edouard MR	31,8+25,4	1100	550	90-113	510W	200W	3 950€	395	1 184	sur demande	sur demande	1 775	472
Louis	25,4	938	675	215	451W	300W	2 241€	226	450	sur demande	sur demande	1 681	472
Louis 4-M	25,4	775	475	125	169W	100W	1 738€	140	274	sur demande	sur demande	1 301	472
Louis 5-S	25,4	1238	575	138	198W	125W	3 175€	320	713	sur demande	sur demande	1 849	472
Louis 5-M	25,4	1275	575	125	206W	125W	2 540€	255	447	sur demande	sur demande	1 942	472
Louis Régence	25,4	850	500	200	660W	75w+75w	2 540€	255	447	sur demande	sur demande	1 942	472
Magellan - M	31,8	1275	525	125	239W	125W	1 766€	140	274	sur demande	sur demande	1 317	472
Magellan - S	31,8	1238	525	138	239W	125W	1 766€	140	274	sur demande	sur demande	1 317	472
Magellan - MR 5	31,8	1575	525	135	292W	150W	2 382€	415	673	sur demande	sur demande	1 435	472
Nautilus	31,8 et 25,4	825	525	120	259W	100W	1 952€	159	314	sur demande	sur demande	1 440	472
Normandie - M	31,8 et 25,4	740	675	125	290W	125W	2 043€	169	338	sur demande	sur demande	1 505	472
Normandie -S	31,8 et 25,5	938	675	138	290W	100W	1 577€	124	243	sur demande	sur demande	1 190	472
Mini Normandie MR	31,8	235	575	135	87W	50W	1 577€	124	243	sur demande	sur demande	1 190	472
Régence - D32	31,8	900	675	325	871W	200+300W	3 547€	320	638	sur demande	sur demande	2 540	704
Régence - D24	31,8	875	675	248	719W	150+200W	3 269€	292	577	sur demande	sur demande	2 342	704
Régence - S	31,8	850	600	235	439W	2x75W	2 699€	236	465	sur demande	sur demande	1 952	704
Régence - Séparatif	31,8	965	538	75	156W	100W	2 382€	415	673	sur demande	sur demande	1 435	472
Victor - S	31,8	938	735	250	653W	400W	1 835€	149	520	sur demande	sur demande	1 370	472
Victor - SR	31,8	938	735	250	653W	400W	2 128€	173	350	sur demande	sur demande	1 558	472
Victor - S1R	31,8	1500	500	245	738W	400W	2 844€	250	496	sur demande	sur demande	2 051	472
Victor - M	31,8	740	735	250	643W	400W	1 835€	149	520	sur demande	sur demande	1 370	472
Victor - M2R	31,8	825	675	160	570W	300W	2 382€	201	401	sur demande	sur demande	1 733	472

1. Les prix incluent les robinets aller et retour (design traditionnel tête croisillon) ainsi que le transport franco de port France métropolitaine.

2. Pour les séries VICTOR, CHARLES+ et REGENCE, la couleur standard est Blanc Brillant (RAL 9016).
Option : couleurs du nuancier : **691** euros ht et autres couleurs en supplément à la demande.

3. Pour la version électrique, les prix de série incluent un thermostat embarqué classe II, sauf pour la série REGENCE.

4. L'option sans thermostat embarqué est disponible au prix de **355** euros ht (résistance avec câble seul).
Prévoir alors un régulateur de tension filaire + cache-câble en laiton (pour cacher la sortie de câble).

5. Pour la série EDOUARD, un supplément pour le raccord T de la version mixte est à prévoir : **48** euro ht. (version chromée)

6. ***OBLIGATOIRE** : pour les modèles mixtes, prévoir un robinet croisillon d'arrêt : **92** euro ht. (version chromée)

Prix des accessoires

Autre finition sur demande

Eau chaude

Electrique

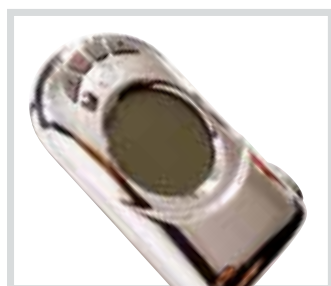
Mixte

-  Kit de 2 Robinets chromés V01
-  Plaque de couverture (rosace pour tube eau chaude) AH008 (la paire)
-  Cache-tube 15 mm AH002 (la paire)
-  Tube de connection coudé AH001
-  Cache-tube AH003 chrome 19mm
-  Régulateur de tension filaire chromé AE001 (<400W) Classe1 IP20
-  Régulateur de tension filaire AE002 (>400W) Classe1 IP20
-  Plaque de couverture (rosace pour câble électrique) AE003
-  Cache-câble AH004 avec joint balle
-  Cache-câble AH005 avec joint balle à rainure
-  Cache-câble angulaire Art Déco AH006
-  Cache-câble contemporain chromé AH007
-  Robinet d'arrêt - obligatoire version mixte

Prix public (Euro ht) Chrome	(Euro ht) Nickel satiné		(Euro ht) Or noir		(Euro ht) Antique Cuivre/ Bronze
	(Euro ht) Nickel poli	(Euro ht) Or antique			
196	196	196	223	306	209
33	33	37	46	67	43
49	49	62	67	95	71
77	85	109	95	134	117
121	124	159	152	223	169
92	92	117	117	165	152
199	199	230	255	353	317
56	56	71	71	98	74
209	209	214	230	325	292
242	242	247	257	363	328
402	440	564	472	616	601
209	209	235	209	281	255
92	122	140	156	199	149

BELLE EPOQUE
Sèche-serviettes

Pilotage sèche-serviettes électriques :



Thermostat
embarqué CLASSE II de série

ou option :



Cache câble vertical
sur demande

Régulateur de tension filaire



Options de finition



Chrome poli



Chrome satiné



Nickel poli



Nickel satiné



Or Antique



Cuivre



Laiton brossé



Or sombre



Cuivre Antique



Bronze Antique



Bronze huilé



Etain

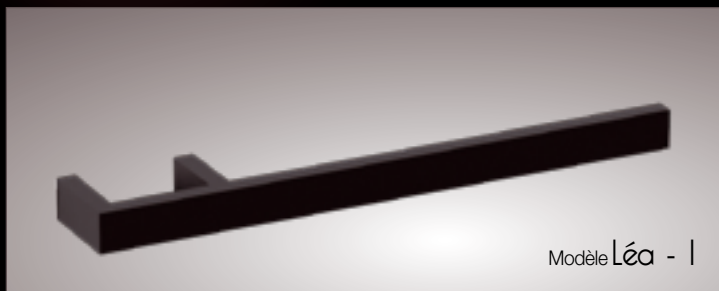
Photos et nuanciers non contractuels



Charles

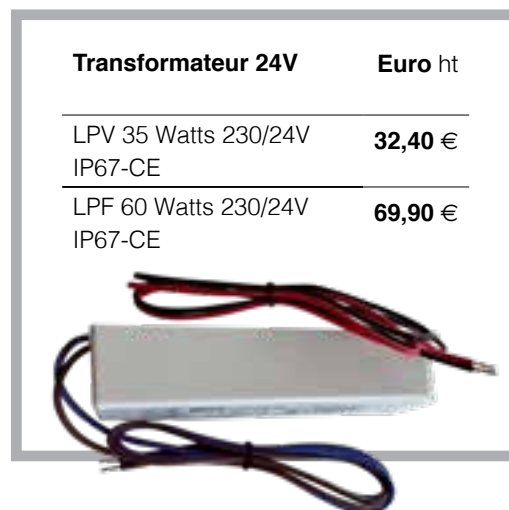
Sèche-serviettes **Lea/Chloé/Louise/Alice**

230V. Version 24V ou 12V sur demande.



Disponible en 40 / 50 / 60 / 75 cm - Finitions selon nuancier BELLE EPOQUE

Modèles	Puissance (w)	Barre(s) (nombre)	Largeur (mm)	Prix public (Euro ht)	
				Finition : Inox poli	Finition : Noir mat
Alice - 2	20 W	2	400	1 080 €	1 308 €
			500	1 168 €	1 415 €
			600	1 257 €	1 525 €
			750	1 379 €	1 670 €
Alice - 3	30 W	3	400	1 522 €	1 848 €
			500	1 652 €	2 008 €
			600	1 786 €	2 168 €
			750	1 975 €	2 400 €
Alice - 4	40 W	4	400	1 952 €	2 369 €
			500	2 135 €	2 599 €
			600	2 310 €	2 809 €
			750	2 551 €	3 099 €
Léa - 2	20 W	2	400	952 €	1 334 €
			500	1 044 €	1 445 €
			600	1 133 €	1 554 €
			750	1 251 €	1 709 €
Léa - 3	30 W	3	400	1 397 €	1 875 €
			500	1 528 €	2 037 €
			600	1 659 €	2 198 €
			750	1 850 €	2 437 €
Léa - 4	40 W	4	400	1 826 €	2 405 €
			500	2 012 €	2 628 €
			600	2 186 €	2 839 €
			750	2 424 €	3 130 €
Choé - 2	20 W	2	400		
			500		
			600		
			750		
Chloé - 3	30 W	3	400		
			500		
			600		
			750		
Chloé - 4	40 W	4	400		
			500		
			600		
			750		
Louise - 2	20 W	2	400		
			500		
			600		
			750		
Louise - 3	30 W	3	400		
			500		
			600		
			750		
Louise - 4	40 W	4	400		
			500		
			600		
			750		



Prix public (Euro ht)		Prix public (Euro ht)	
Finition : Chrome		Finition : Nickel Brossé ou Chrome Brossé	
Prix public (Euro ht)		Prix public (Euro ht)	
Finition : Nickel Brillant		Finition spéciale	
999 €	1 099 €	1 199 €	1 569 €
1 056 €	1 162 €	1 268 €	1 657 €
1 145 €	1 259 €	1 374 €	1 798 €
1 264 €	1 390 €	1 516 €	1 984 €
1 409 €	1 550 €	1 691 €	2 212 €
1 540 €	1 694 €	1 847 €	2 416 €
1 670 €	1 837 €	2 004 €	2 622 €
1 863 €	2 049 €	2 235 €	2 925 €
1 838 €	2 023 €	2 207 €	2 887 €
2 023 €	2 226 €	2 427 €	3 176 €
2 198 €	2 417 €	2 638 €	3 451 €
2 435 €	2 679 €	2 922 €	3 823 €
899 €	989 €	1 079 €	1 411 €
988 €	1 086 €	1 186 €	1 550 €
1 080 €	1 188 €	1 296 €	1 695 €
1 198 €	1 318 €	1 438 €	1 881 €
1 344 €	1 479 €	1 612 €	2 109 €
1 473 €	1 622 €	1 769 €	2 314 €
1 604 €	1 766 €	1 926 €	2 519 €
1 798 €	1 977 €	2 157 €	2 823 €
1 774 €	1 952 €	2 128 €	2 785 €
1 957 €	2 154 €	2 350 €	3 073 €
2 133 €	2 345 €	2 558 €	3 349 €
2 604 €	2 864 €	3 125 €	4 088 €

BELLE EPOQUE
Sèche-serviettes

Finition OR (antique ou sombre) : disponible sur demande



Louise
4 barres inox

Sèche-serviettes **Magelan**



Modèle
Magelan M

Barre chauffante
électrique

Tarif Public

Euro ht

VERSION ELECTRIQUE :

1 844 P.P.H.T.

En finition chrome.

avec 3 accroches pour serviette ou peignoirs

Autres finitions disponibles sur mesure

Thermostat filaire déporté non inclus

Câble d'alimentation : blanc

Classe II **CE**

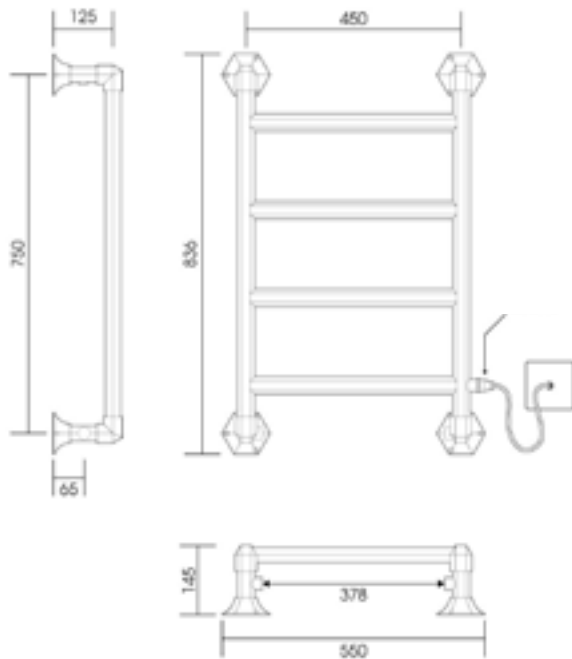
Puissance : 75W

Dimensions :

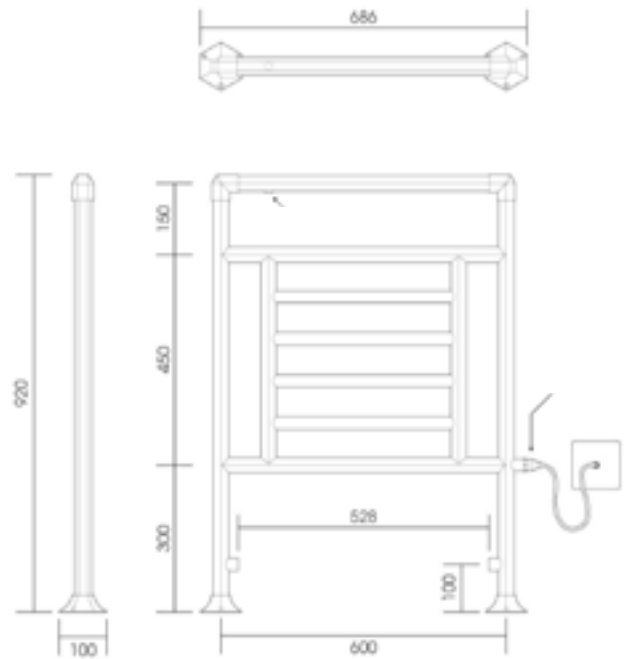
154 cm x 7,5 cm x profondeur 14 cm

Note : tolérance sur les dimensions de +/- 4mm

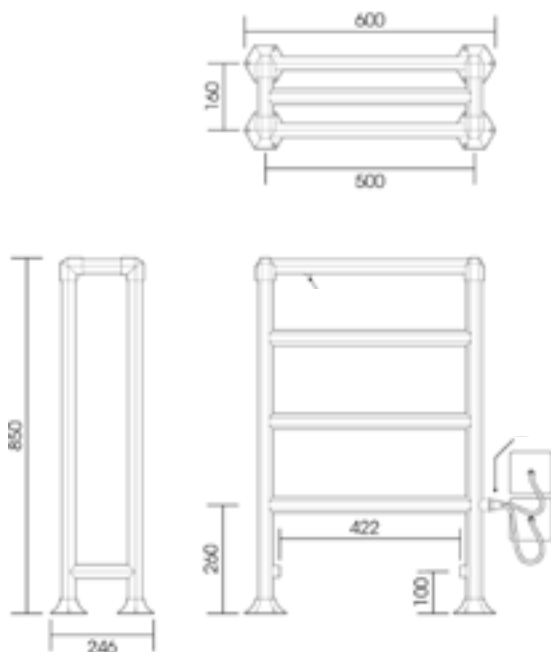
Art Déco M



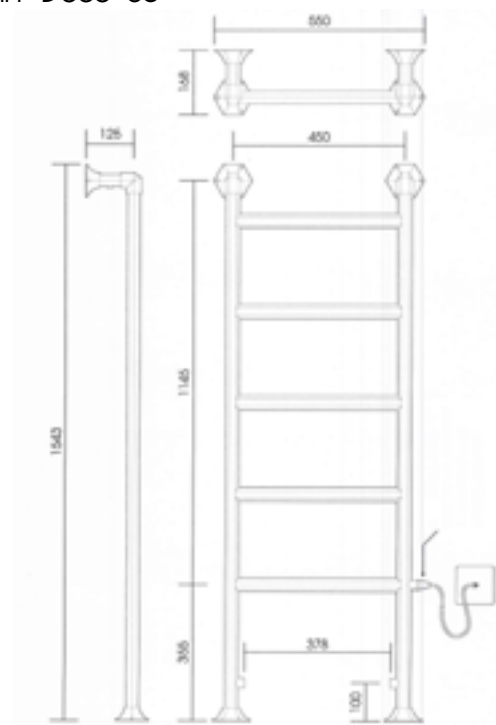
Art Déco Séparatif



Art Déco Régence

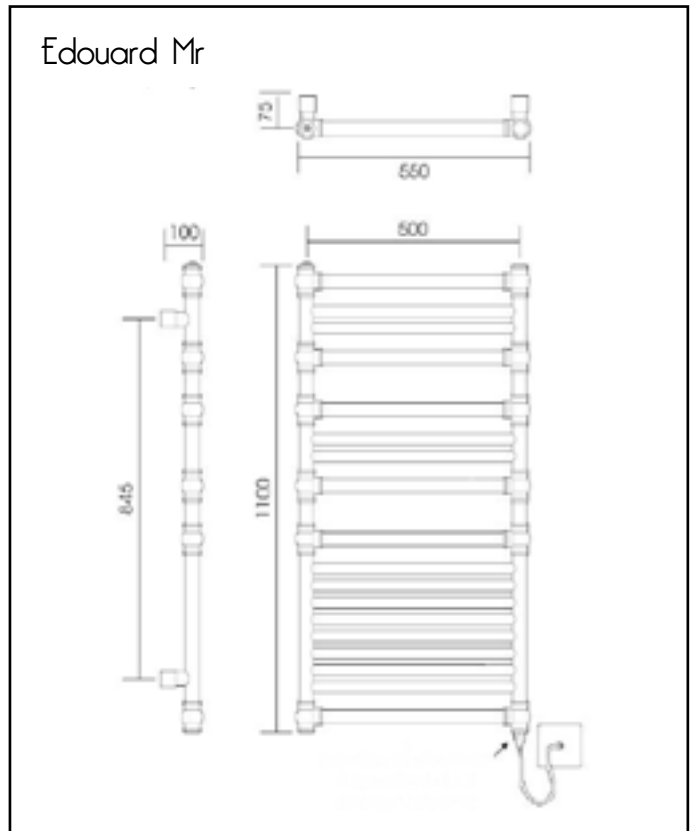
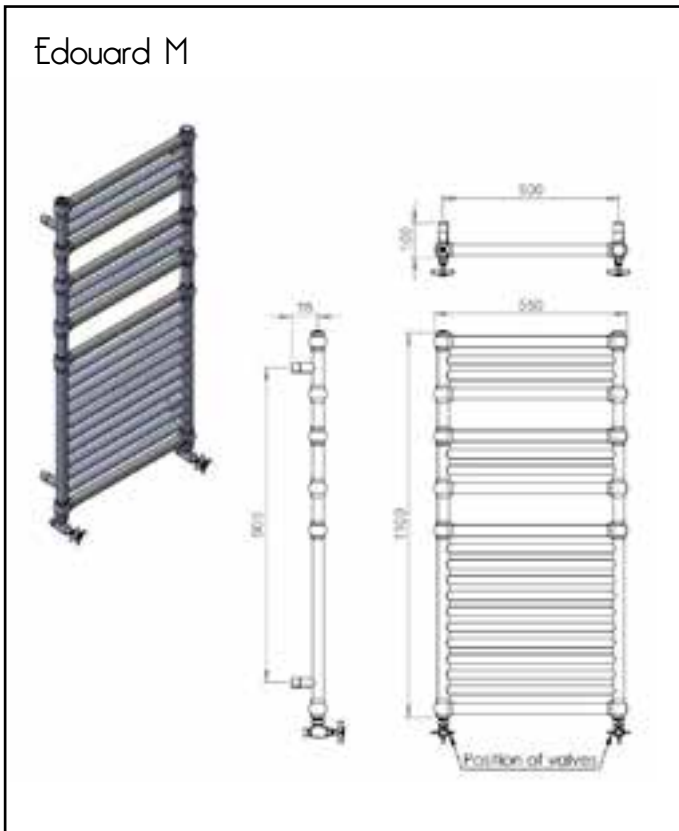
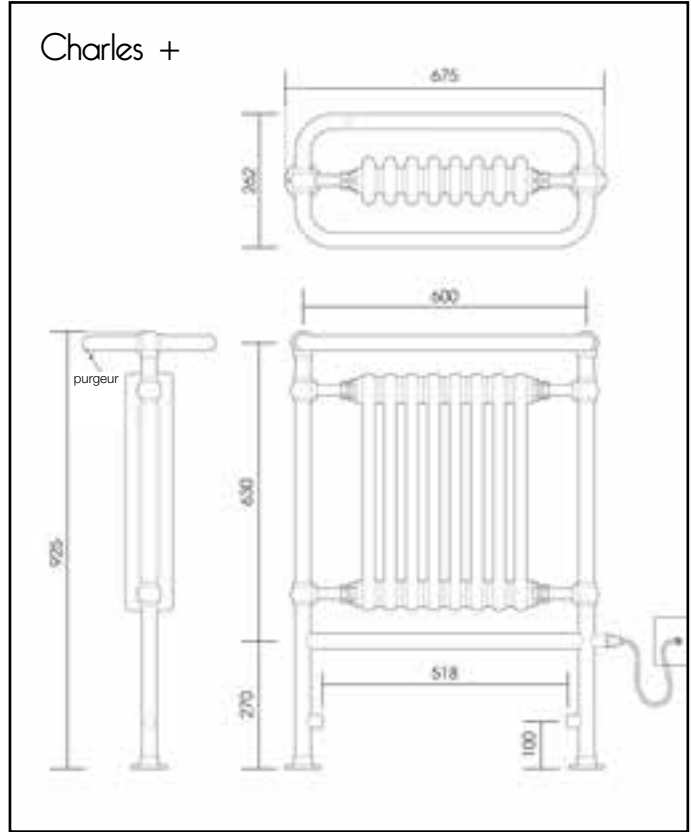
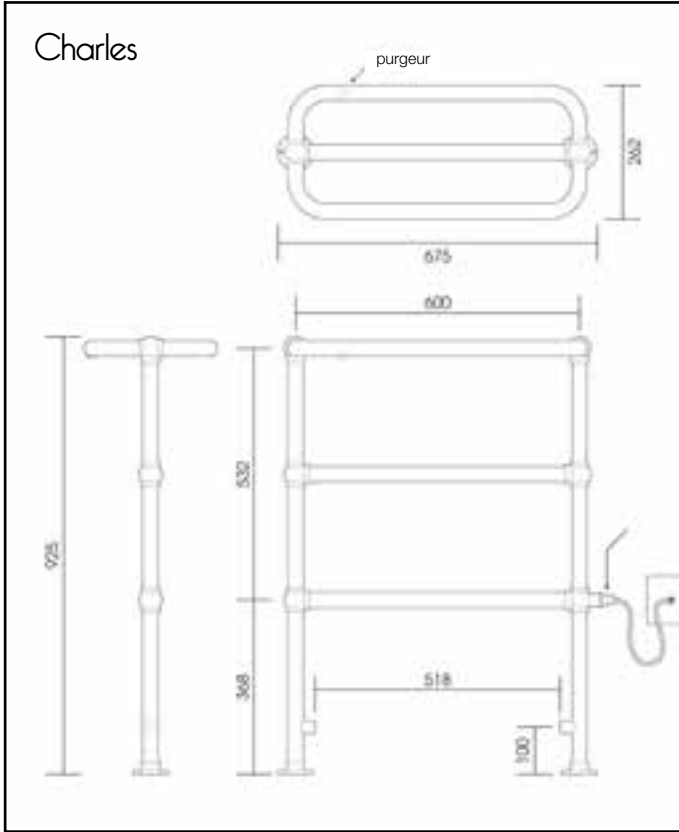


Art Déco S5

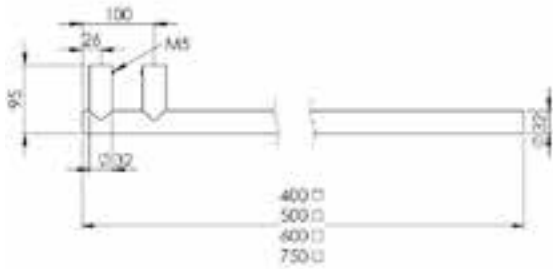


Note :

La plupart des schémas sont présentés avec 1 câble seul (option thermostat déporté ou câble seul), mais **les modèles sont fournis de série avec le thermostat classe 2** embarqué sur le sèche-serviettes.



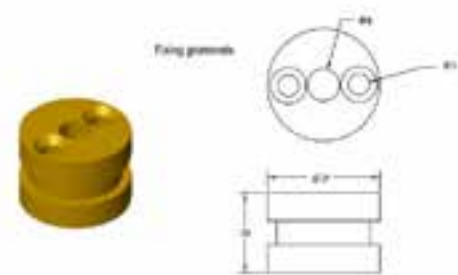
Alice - barre chauffante



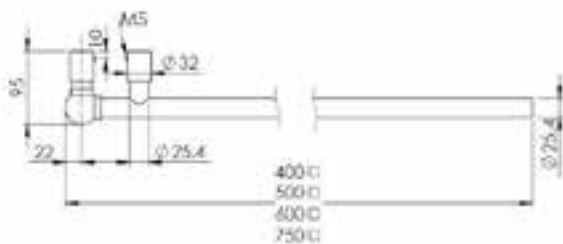
Barre Chauffante elec CINIER Belle Époque sur mesure 60 cm x 10 cm



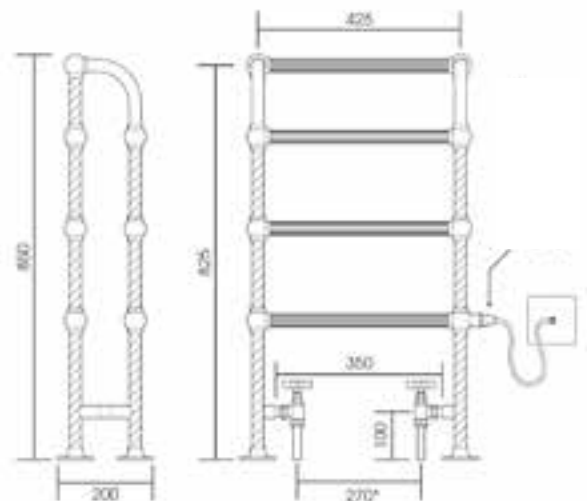
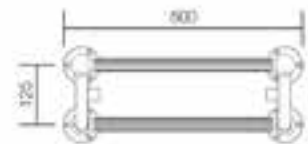
LEA - Barre chauffante



Chloé - Barre chauffante



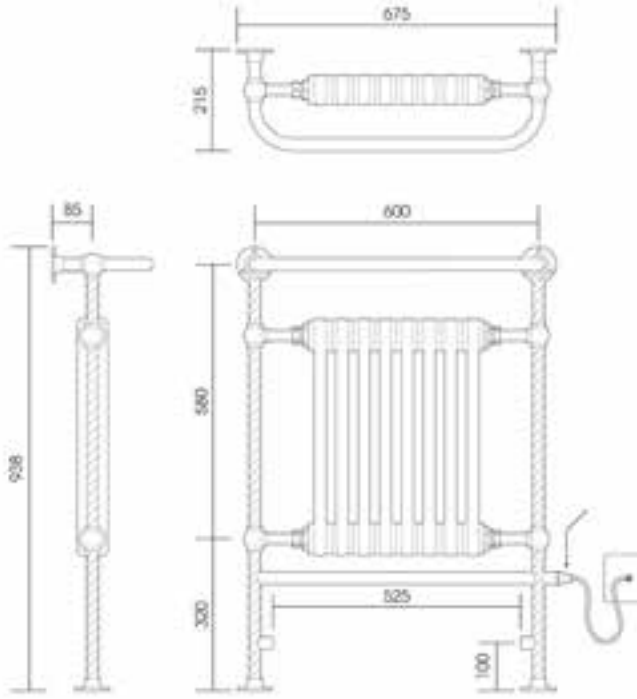
Louis Régence



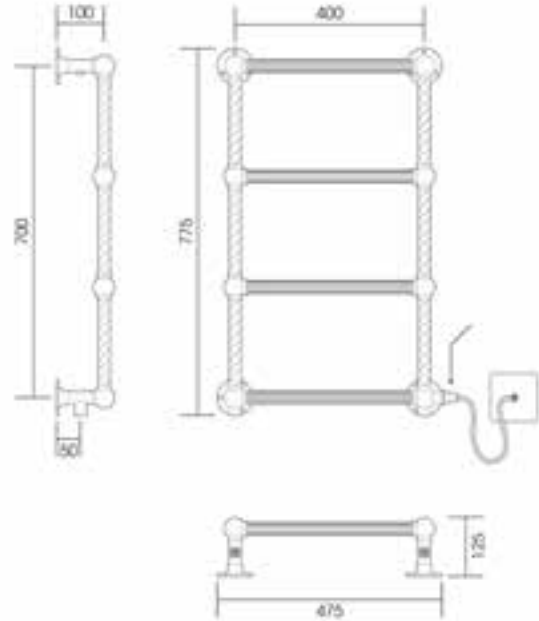
Louise- Barre chauffante



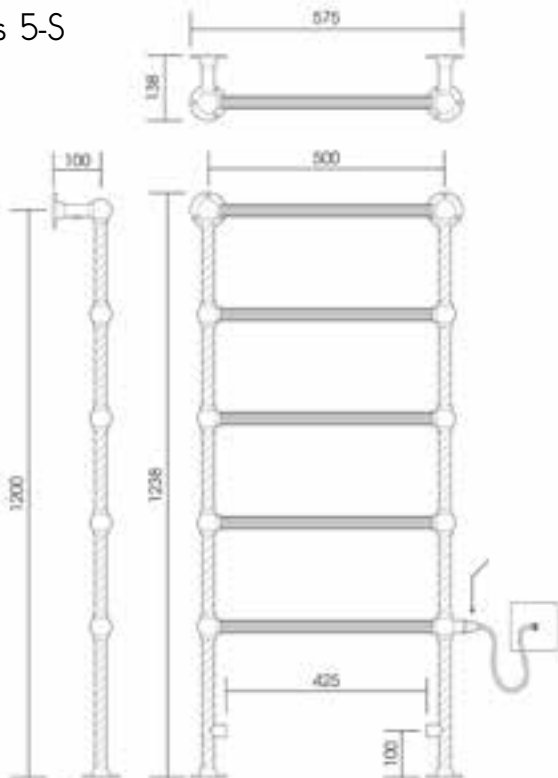
Louis



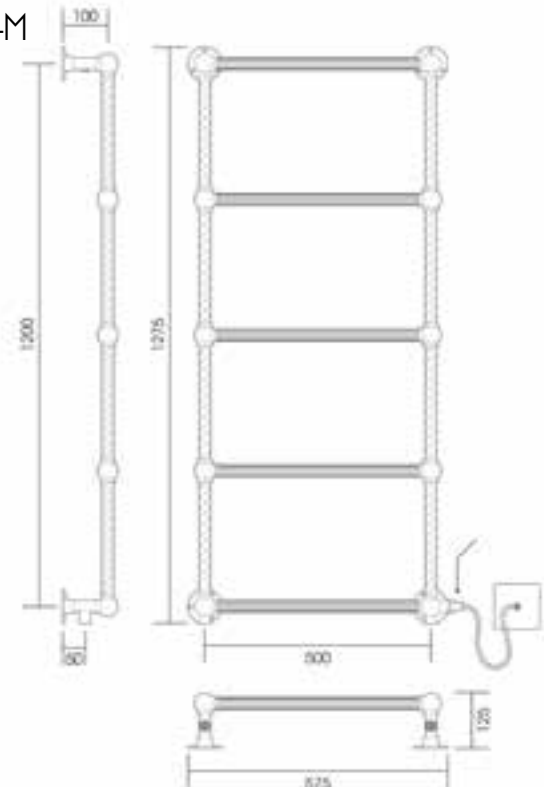
Louis 4-M



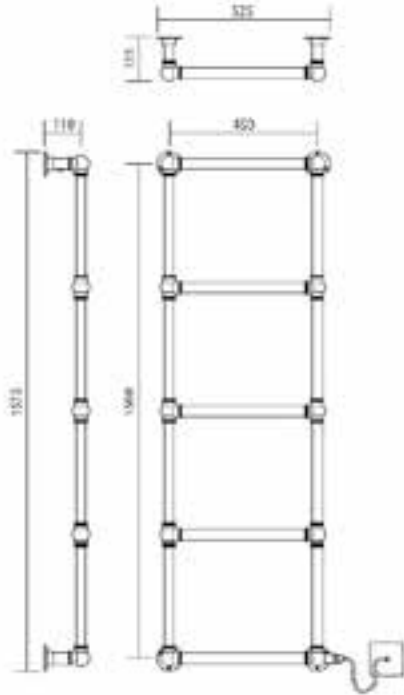
Louis 5-S



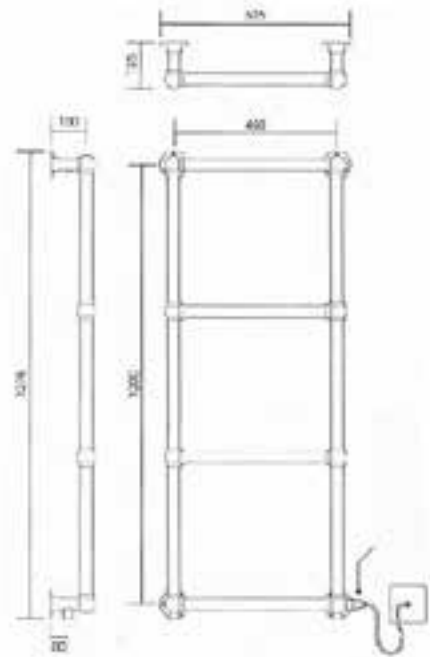
Louis 5-M



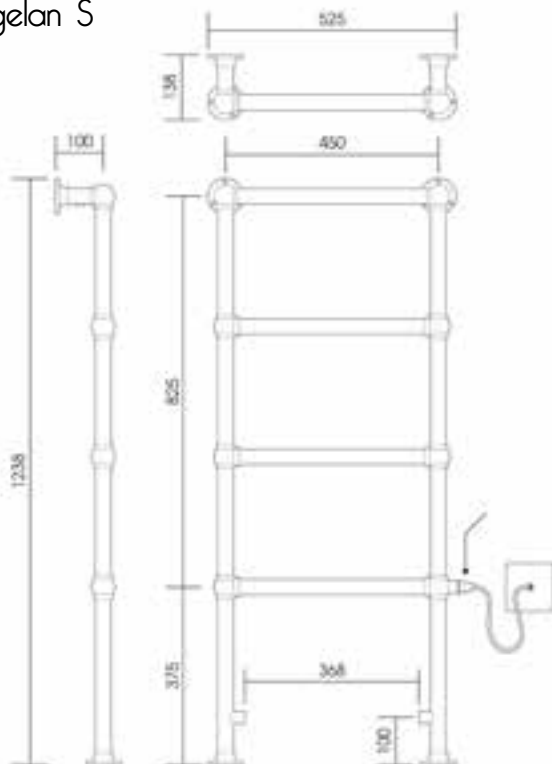
Magelan MR5



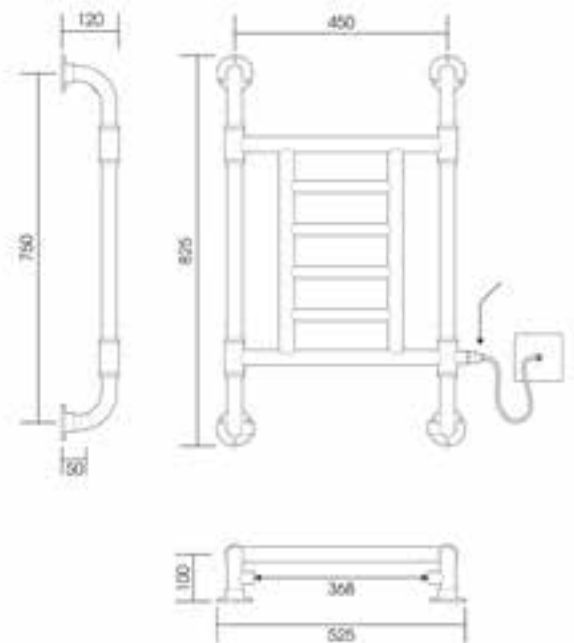
Magelan M



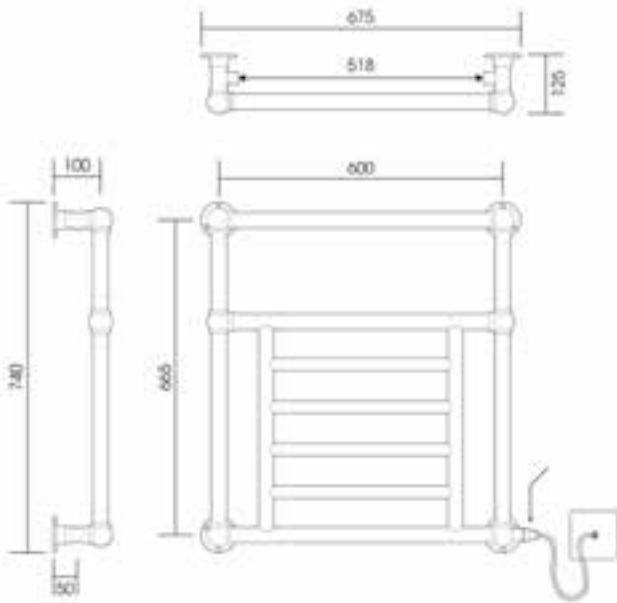
Magelan S



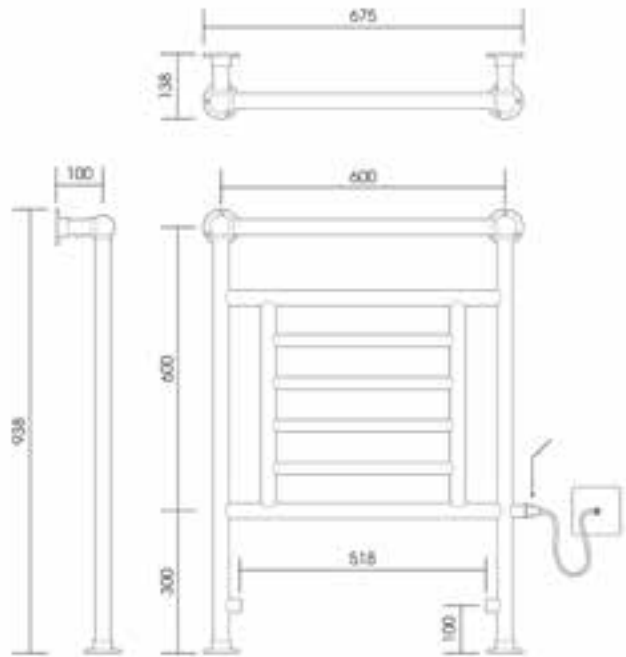
Nautilus



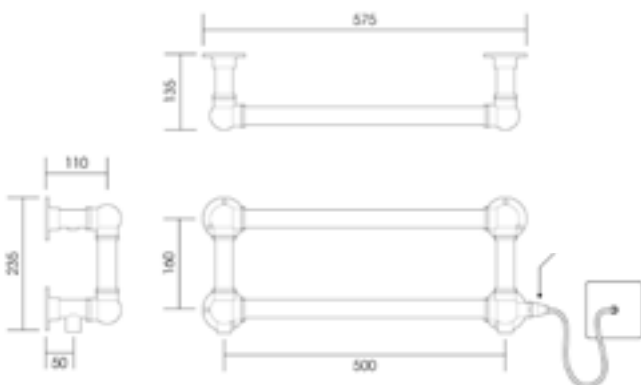
Normandie M



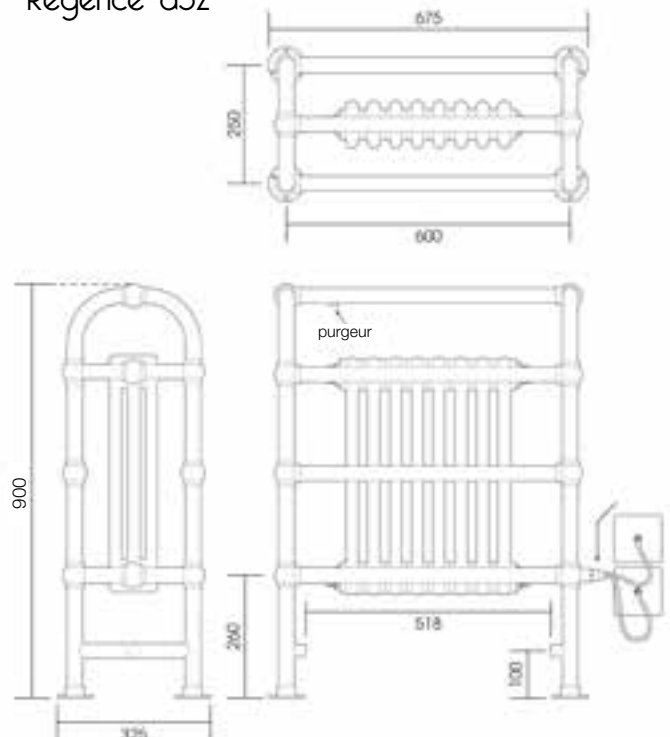
Normandie S



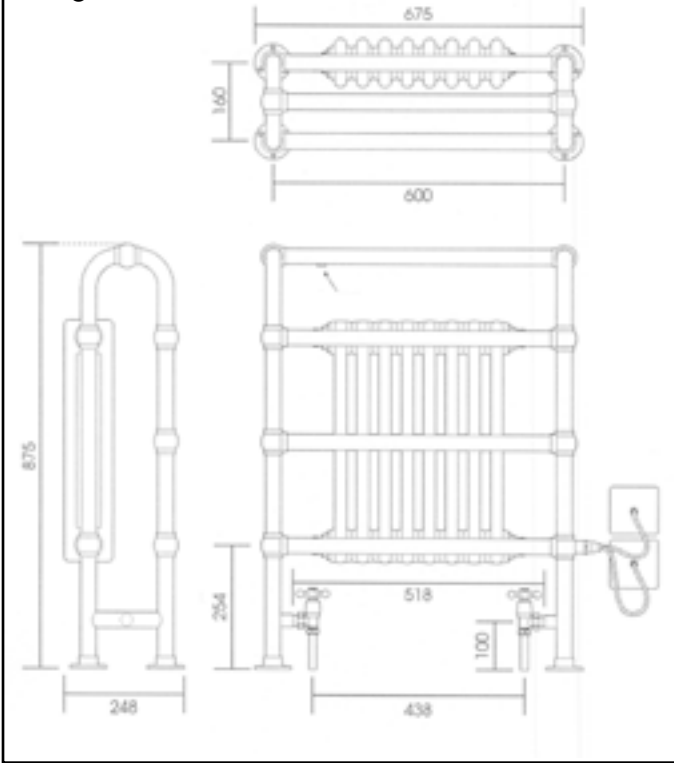
Mini Normandie Mr



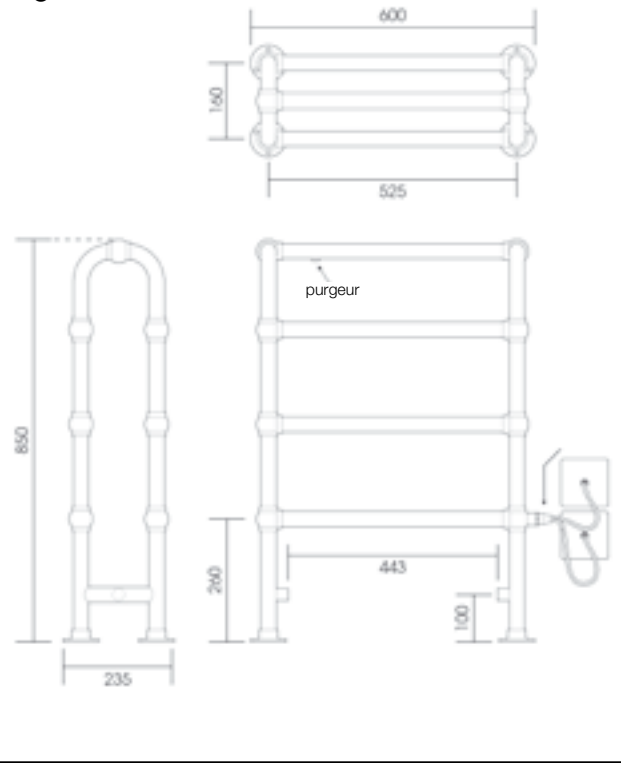
Régence d32



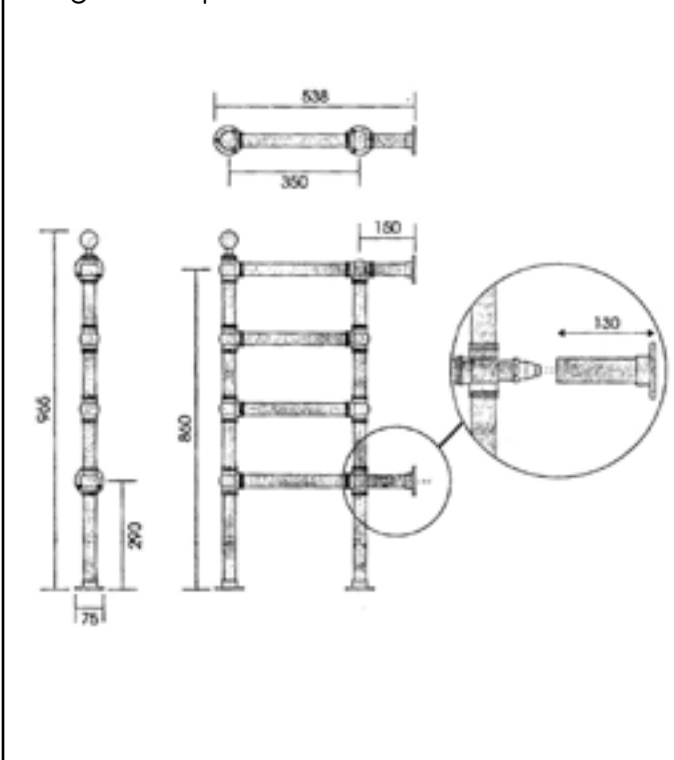
Régence d24



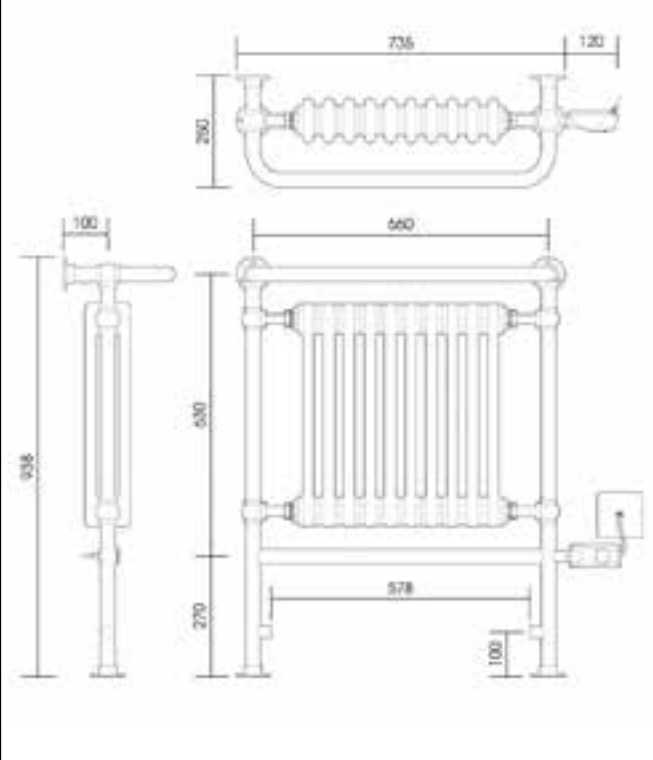
Régence S



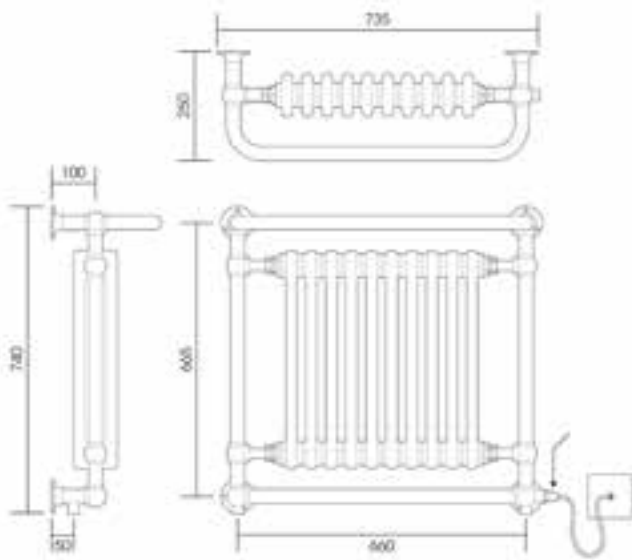
Régence Séparatif



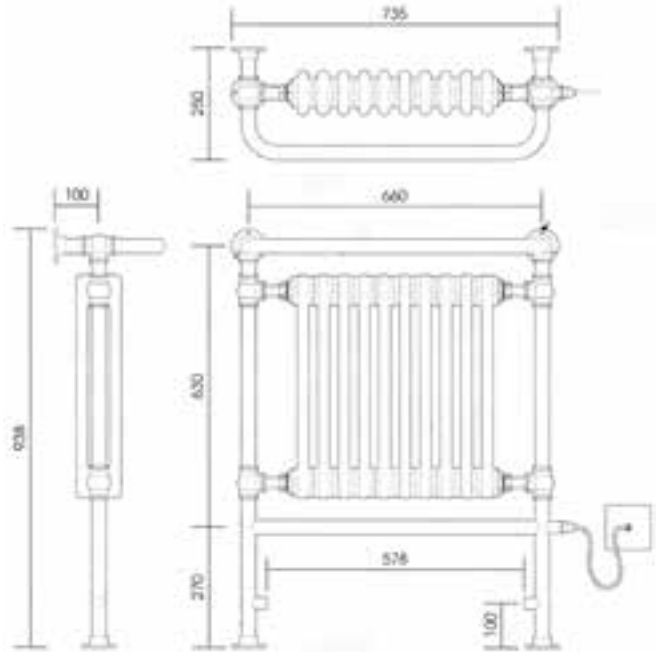
Victor S



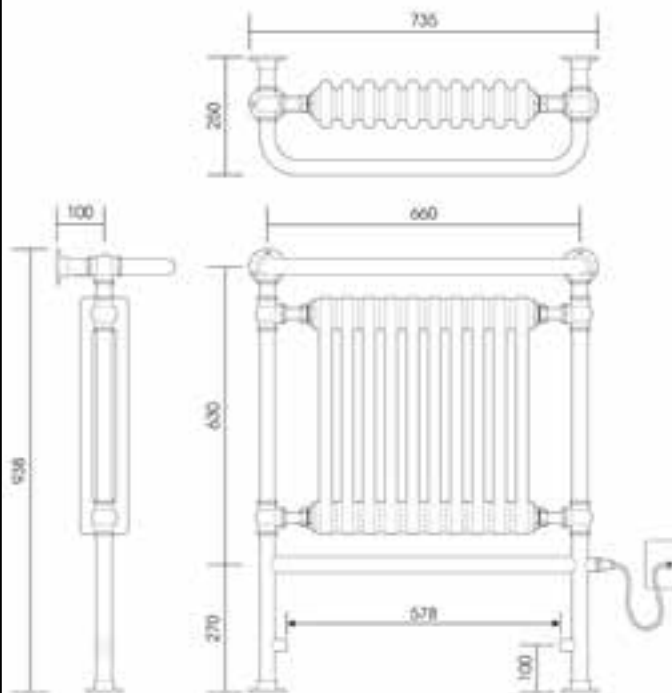
Victor M



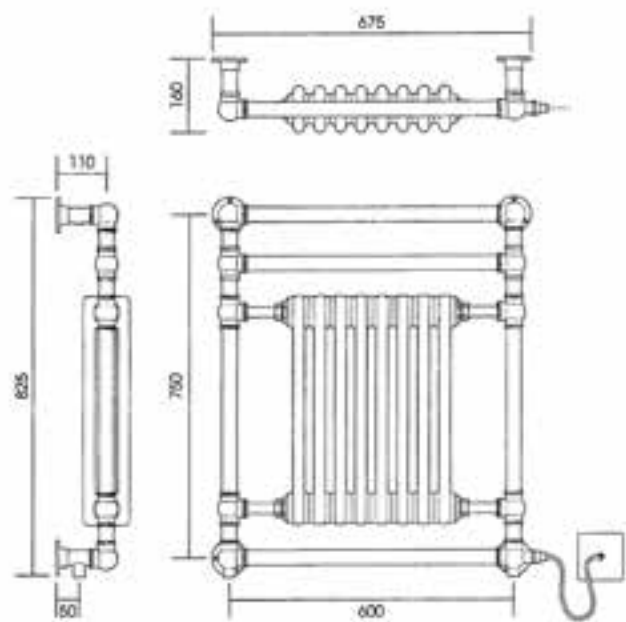
Victor Sr



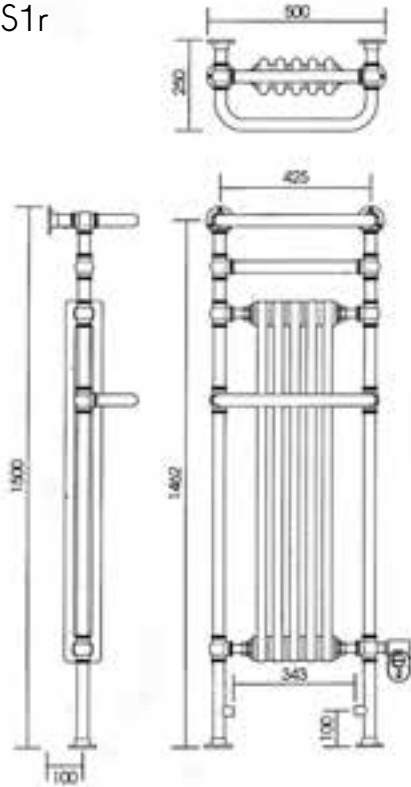
Victor S



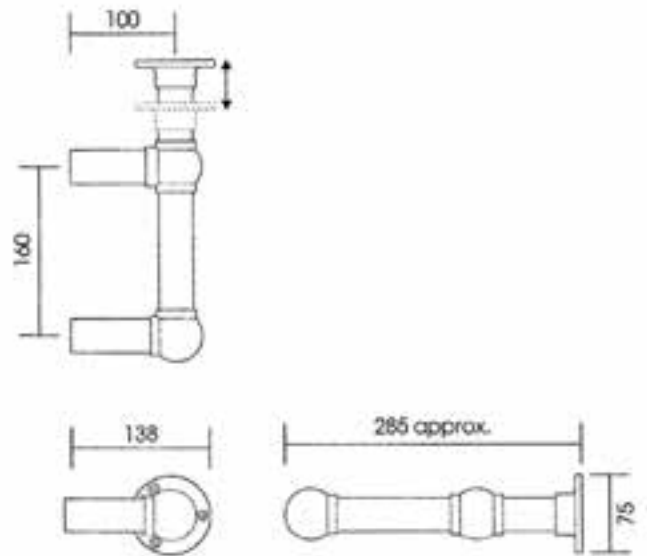
Victor M2r



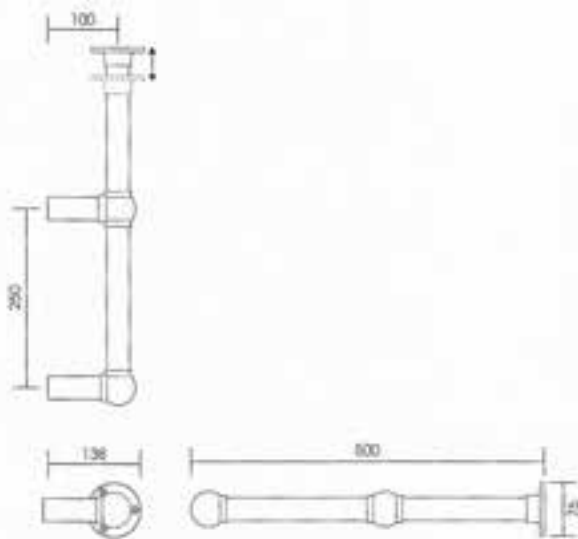
Victor S1r



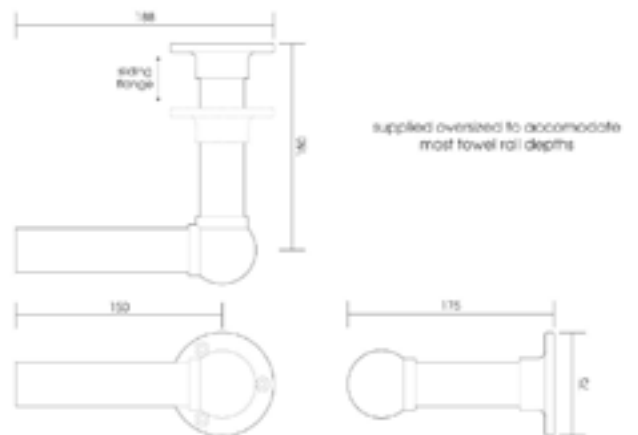
Cache cable Régence D24



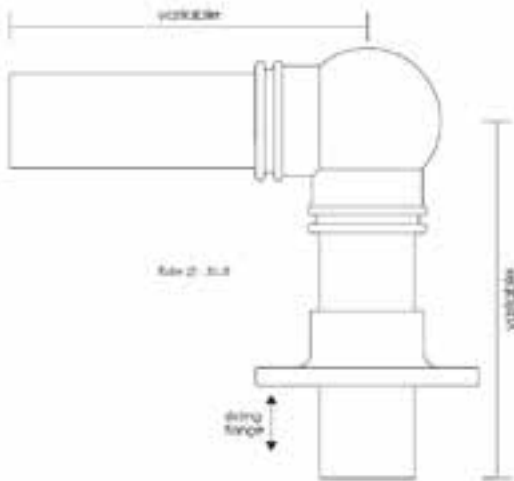
Cache cable pour Régence D32-mur



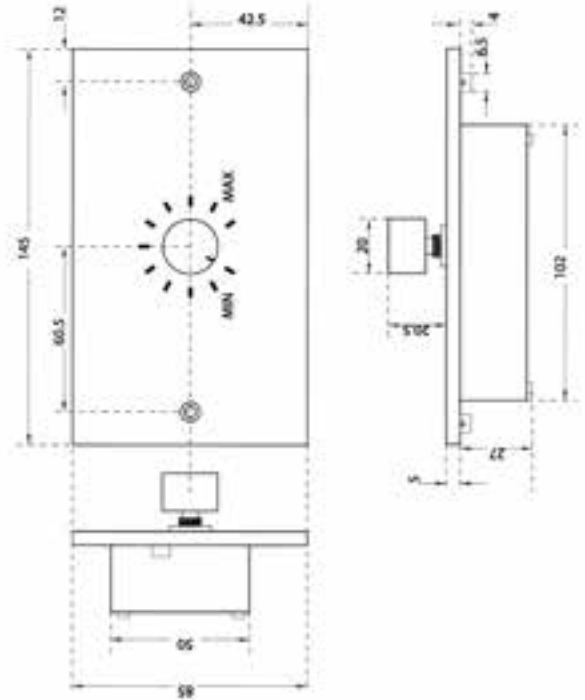
Cache cable AHO04



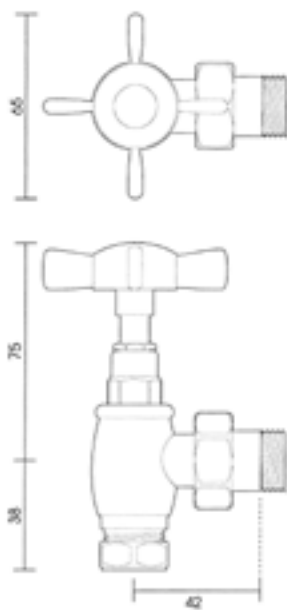
Cache cable AH005 2018



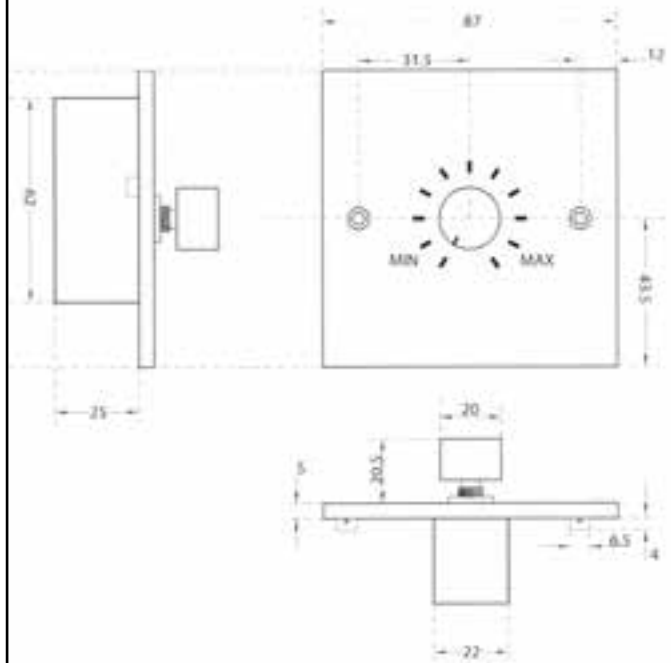
Régulateur de tension AE 002



Robinet V 01



Régulateur de tension AE 001



Collection	En suspension	A poser au sol	Au plafond
Luminaire	OUI	OUI	OUI



LT TRIO



LT ATLANTIS

En applique murale				
Panneau central			Couleur du cadre acier	Couleur de la lumière
Modèle catalogue	pièce unique	Miroir		
OUI	OUI	OUI	blanc noir mat	blanc chaud 3000k blanc neutre 4000k couleur RGBW



LT MIRÉ BOIS



CASCADE MIRÉ 12



LT TRIO



CASCADÉ MIRÉ 9

Composée de 600 LED haute performance, l'applique Cinier LT assure un éclairage indirect puissant et un design unique.

Le jour, l'applique murale Cinier LT est une sculpture contemporaine en pierre Olycale®.
Le soir, elle est sublimée par 600 LED.

300 LED blanches haute performance sont intégrées à l'arrière de la sculpture afin de fournir un éclairage puissant, indirect et économique.

300 LED RGB multi couleurs ou 100% blanc chaud (blanc neutre sur demande) sont intégrées dans un cadre acier thermolaqué en noir ou blanc, affleurent les reliefs de la sculpture et lui donnent un effet 3D au design unique.

L'applique Cinier LT assure une puissance d'éclairage de 3000 à 4600 lumens (équivalent 400 W) pour une puissance absorbée de 40 à 100W.

Soit 75 % d'économie d'énergie et plus de longévité.

Prévoir une alimentation électrique standard.

Fonctionne en courant 24V DC (transformateur 24 V inclus dans l'applique).

Livré avec une télécommande infrarouge permettant de changer la couleur et l'intensité du cadre lumineux : en mode automatique du défilement des couleurs ou en mode couleurs fixes.





LT ATLANTIS

| Design **Johanne et Michel Cinier** |



LT UNIS :

H 1040 x L 420

Puissance absorbée : 70 W maxi.

Réf. **Euro ht**

Puissance d'éclairage :
de 0 à 5400 Lumens
IP 20

LT-001 **1 452**

Transformateur 24V inclus
Blanc Chaud 3000K*



LT SCULPTURAL, EDO, ORIENTAL :

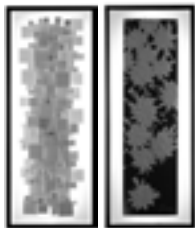
H 1040 x L 420

Puissance absorbée : 70 W maxi.

Puissance d'éclairage :
de 0 à 5400 Lumens
IP 20

LT-002 **1 680**

Transformateur 24V inclus
Blanc Chaud 3000K*



LT ATLANTIS - HAWAII et pièces uniques :

H 1040 x L 420

Puissance absorbée : 70 W maxi.

Puissance d'éclairage :
de 0 à 5400 Lumens
IP 20

LT-003 **2 225**

LT-004

Transformateur 24V inclus
Blanc Chaud 3000K*



LT MIRÉ M :

H 2100 x L 170

Puissance absorbée : 60 W maxi.

Puissance d'éclairage : de 3800
Lumens
IP 20

LT-017 **1 455**

Transformateur 24V inclus
Blanc Chaud 3000K*

Boîtier en couleur : RAL sur demande **267**



LT Duo :

H 1520 x L 670

Puissance absorbée : 75 W

Puissance d'éclairage : 4800
Lumens

LT-005 **2 411**

Boîtier central blanc
Blanc Chaud 3000K*

Boîtier en couleur : RAL sur demande **267**



LT Trio :

H 1520 x L 1040

Puissance absorbée : 120 W

Puissance d'éclairage :
de 0 à 7500 Lumens
Blanc Chaud 3000K*

LT-006 **2 803**

Boîtier en couleur : RAL sur demande **267**

* Blanc neutre 4000 K sur demande

Pour les modèles 100% blanc, la télécommande livrée permet de commander à la fois l'éclairage du cadre et de la console.

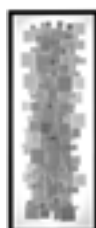
| Design **Johanne et Michel Cinier** |



LT UNIS RGBW :		Réf.	Euro ht
H 1040 x L 420	Puissance absorbée : 100 W maxi.		
	Puissance d'éclairage : de 3000 à 3700 Lumens	LT-007	1 500
	IP 20		
	Transformateur 24V inclus		



LT SCULPTURAL, EDO, ORIENTAL RGBW :			
H 1040 x L 420	Puissance absorbée : 100 W maxi.		
	Puissance d'éclairage : de 3000 à 3700 Lumens	LT-008	1 725
	IP 20		
	Transformateur 24V inclus		



LT ATLANTIS RGBW :			
H 1040 x L 420	Puissance absorbée : 100 W maxi.		
	Puissance d'éclairage : de 3000 à 3700 Lumens	LT-008	2 241
	IP 20		
	Transformateur 24V inclus		



LT HAWAII et pièces uniques RGBW :			
H 1040 x L 420	Puissance absorbée : 100 W maxi.		
	Puissance d'éclairage : de 3000 à 3700 Lumens	LT-009	2 241
	IP 20		
	Transformateur 24V inclus		



LT Duo RGBW :			
H 1520 x L 670	Puissance absorbée : 75 W		
	Puissance d'éclairage : 1900 Lumens	LT-010	2 512
	Boîtier en couleur : RAL sur demande		267



LT Trio RGBW :			
H 1520 x L 1040	Puissance absorbée : 120 W		
	Puissance d'éclairage : 3000 Lumens	LT-011	2 904
	Boîtier en couleur : RAL sur demande		267

Pour les modèles avec cadre RGB, prévoir un interrupteur pour gérer la lumière blanche LED de la console (LED derrière les sculptures). La télécommande livrée sert uniquement à gérer le changement de couleurs du cadre RGB.

| Design **Michel Cinier** |



LT MIRÉ :

H 2300 x L 260 x 170

Puissance absorbée LEDs
60 W maxi.

Réf. **Euro ht**

LT-018 **1 729**

Puissance d'éclairage
de 1000 à 3800 Lumens
Blanc Chaud 3000K*

Poids : 14,25 kg



LT MINI MIRÉ :

H 1500 x L 200 x 120

Puissance absorbée LEDs
50 W maxi.

Euro ht

LT-017 **1 274**

Puissance d'éclairage
de 1000 à 2210 Lumens
Blanc Chaud 3000K*

Poids : 13 kg



LT MIRÉ BOIS :

H 2480 x L 260

Puissance absorbée LEDs
60 W maxi.

Euro ht

LT-019 **2 480**

Puissance d'éclairage
de 1000 à 4080 Lumens
Blanc Chaud 3000K*

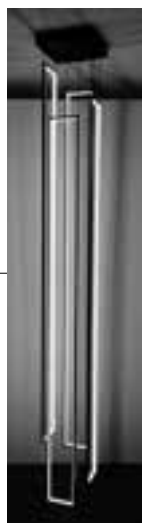
Poids : 22 kg



* Blanc neutre 4000 K sur demande

Cascade MIRÉ 3 :

H 2500 x L 300



Réf. **Euro ht**

Puissance absorbée :
180 W maxi.
Puissance d'éclairage : de
11400 Lumens
IP 20
Transformateur 24V inclus
Blanc Chaud 3000K*

LT-012 **4 313**

Cascade MIRÉ 4 :

H 2500 x L 300



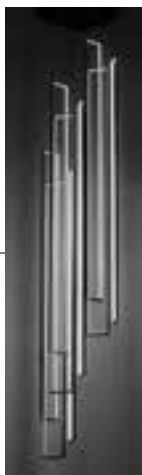
Euro ht

Puissance absorbée :
240 W maxi.
Puissance d'éclairage : de
14230 Lumens
IP 20
Transformateur 24V inclus
Blanc Chaud 3000K*

LT-013 **5 435**

Cascade MIRÉ 5 :

H 2500 x L 300



Euro ht

Puissance absorbée :
240 W maxi.
Puissance d'éclairage : de
14230 Lumens
IP 20
Transformateur 24V inclus
Blanc Chaud 3000K*

LT-014 **5 448**

Cascade MIRÉ 9 :

H 4000 x L 700



Euro ht

Puissance absorbée :
720 W maxi.
Puissance d'éclairage : de
32202 Lumens
IP 20
Transformateur 24V inclus
Blanc Chaud 3000K*

LT-015 **15 274**

Cascade MIRÉ 12 :

H 4000 x L 700



Euro ht

Puissance absorbée :
720 W maxi.
Puissance d'éclairage : de
32202 Lumens
IP 20
Transformateur 24V inclus
Blanc Chaud 3000K*

LT-016 **18 638**

Cascade MIRÉ 4 :

Multicolor

H 2500-3500 x L 300

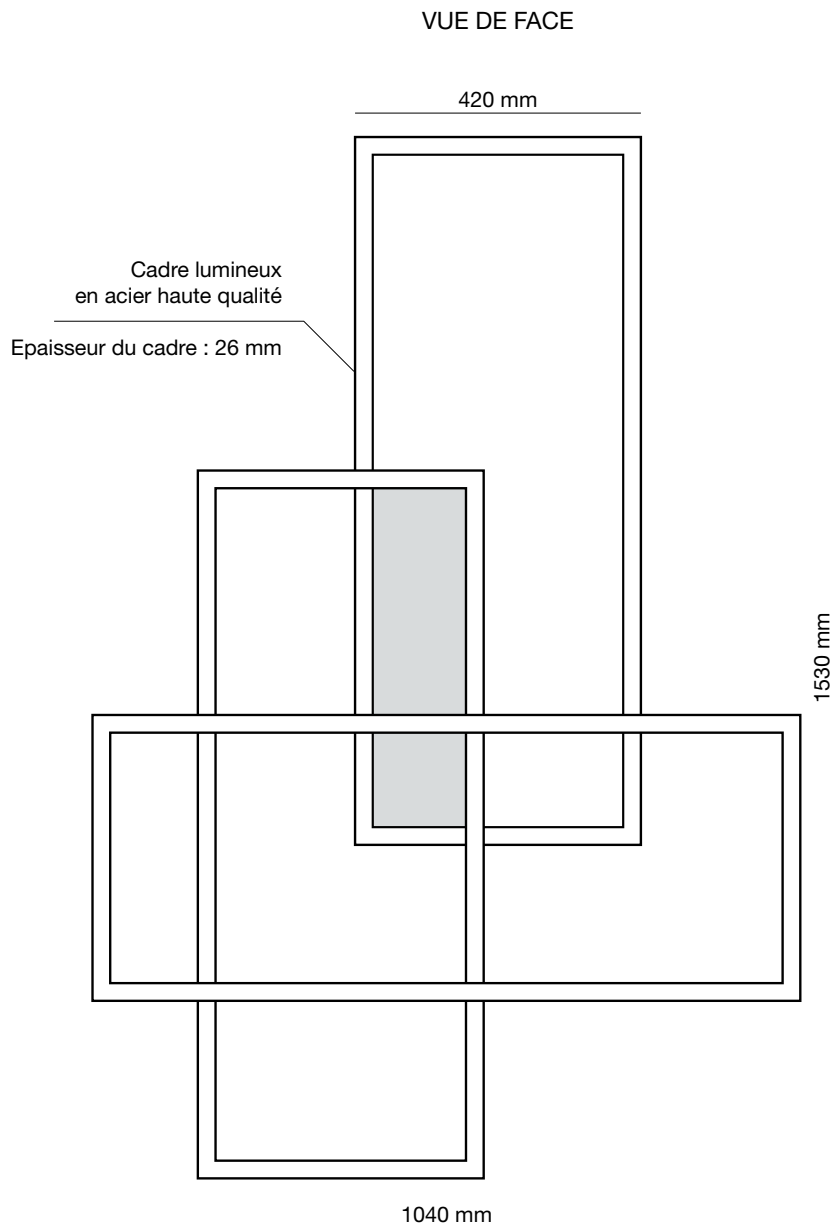


Euro ht

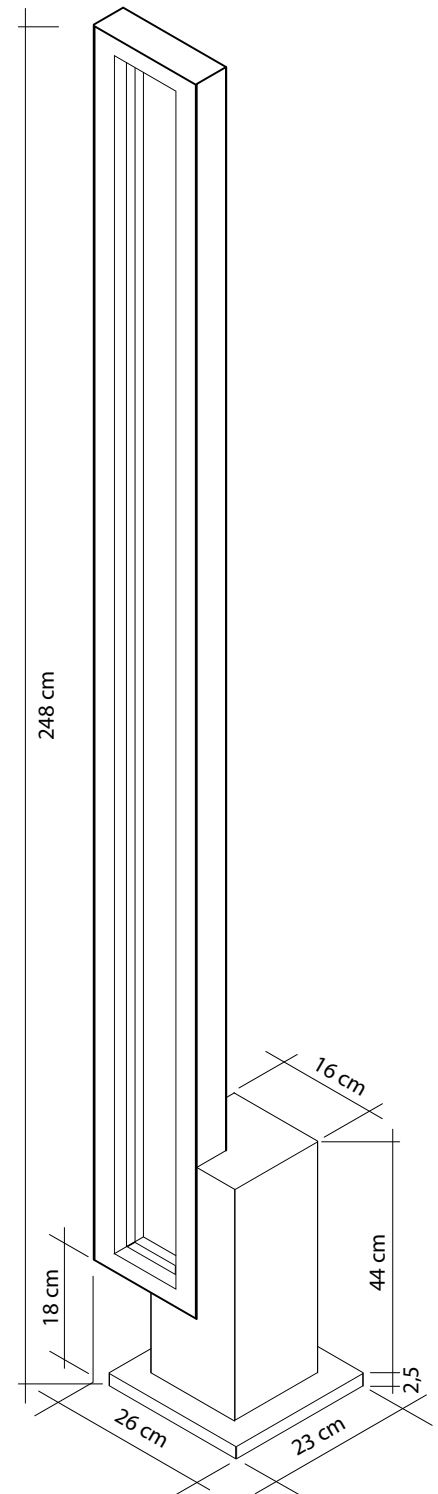
Puissance absorbée :
240 W maxi.
Puissance d'éclairage : de
14230 Lumens
IP 20
Transformateur 24V inclus
Blanc Chaud 3000K*

LT-013MULTI **5 884**

LT TRIO



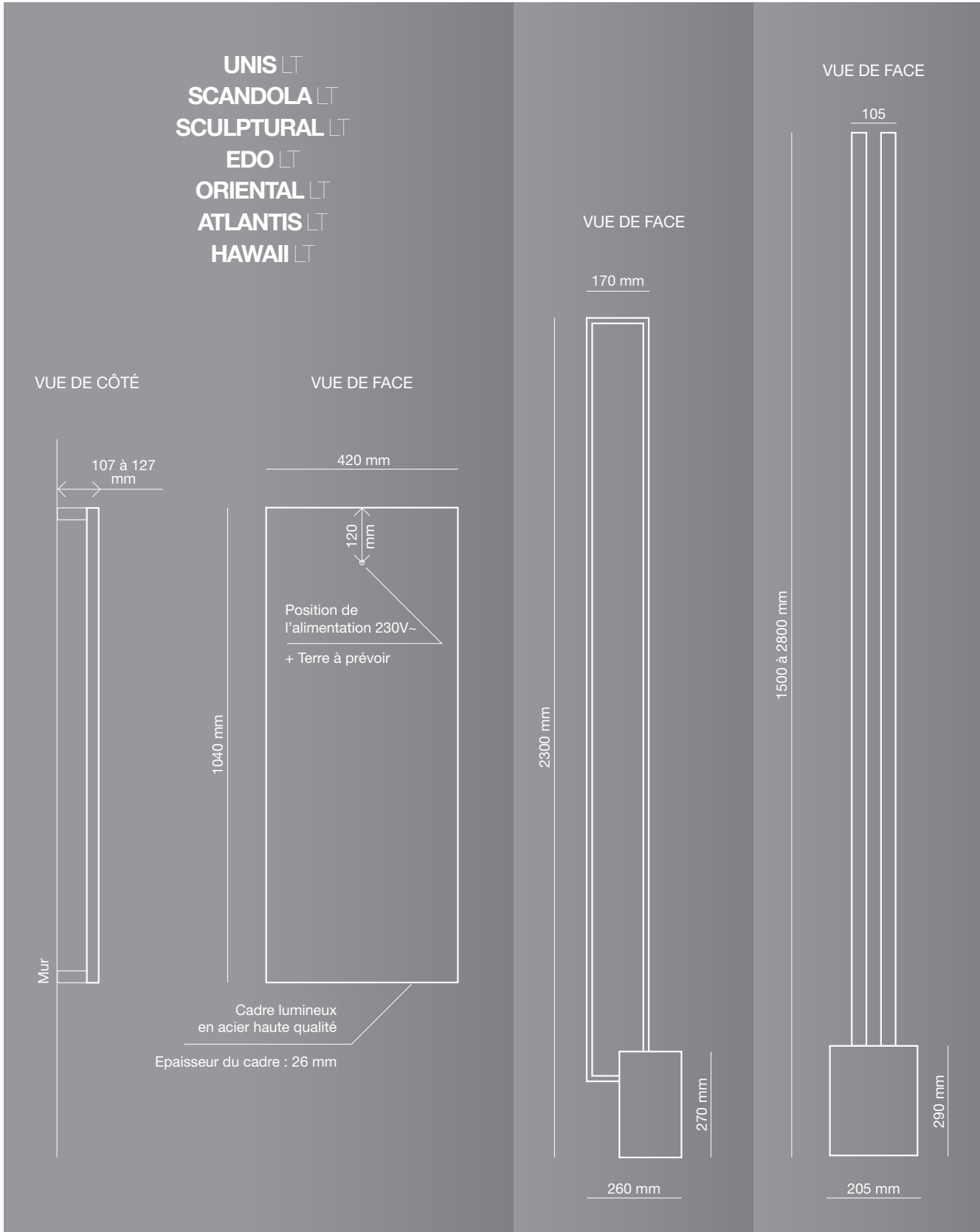
LT MIRÉ WOOD



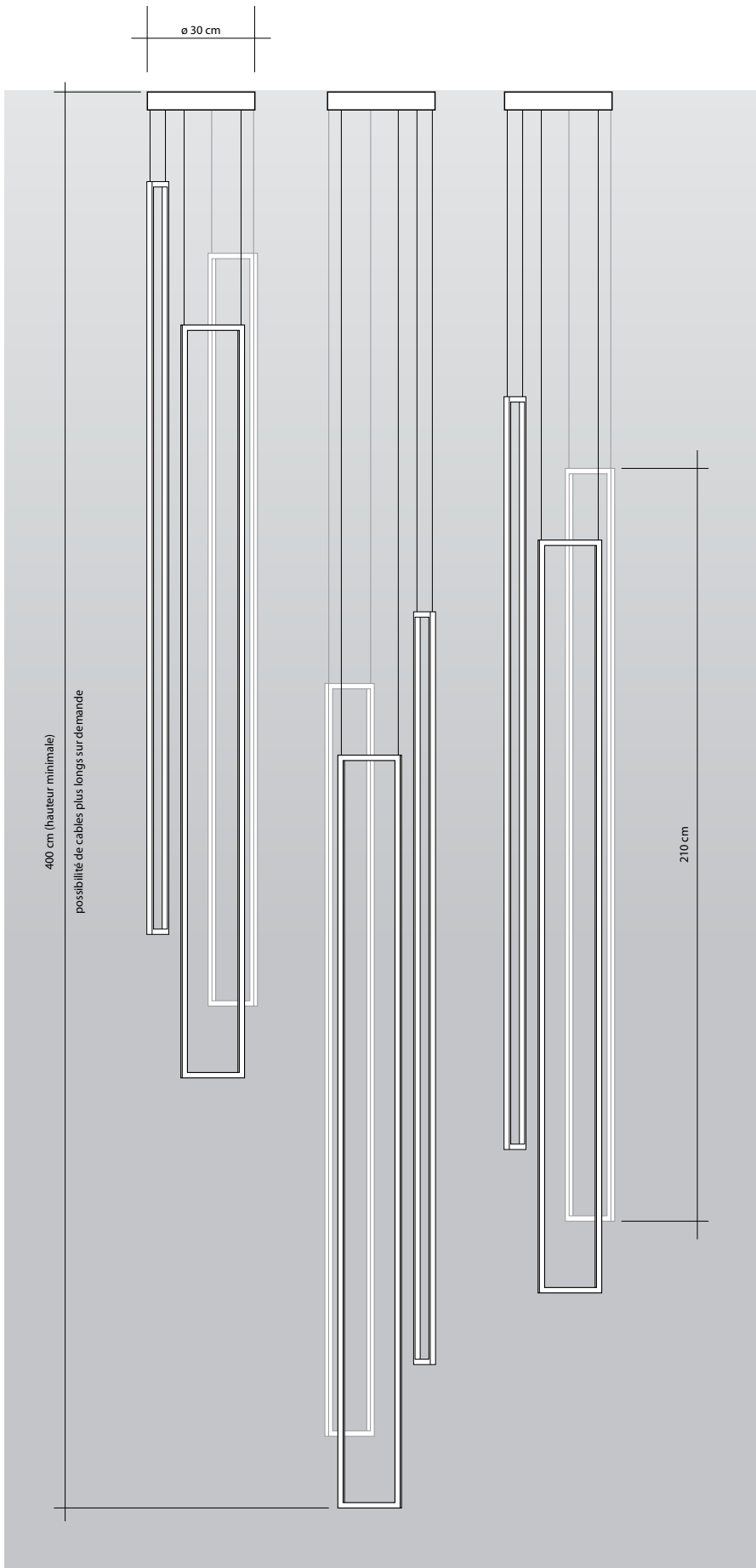
APPLIQUE MURALE LT

MIRÉ LT

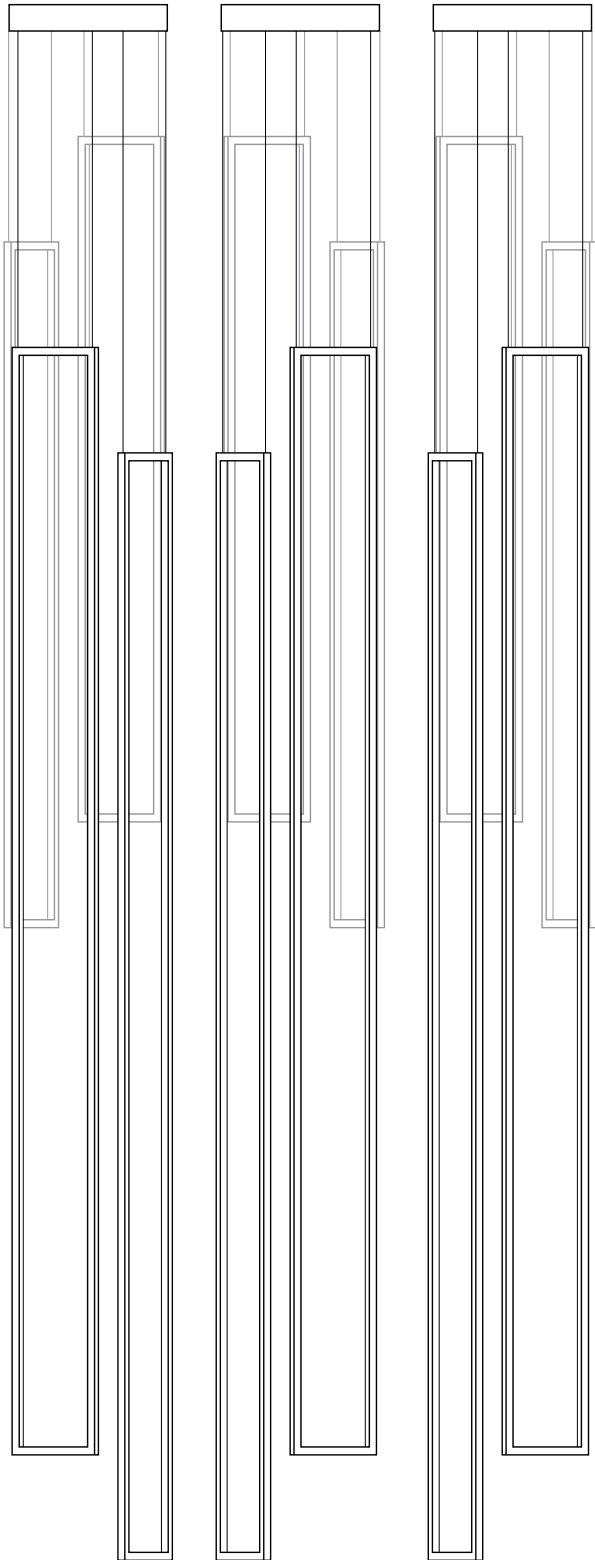
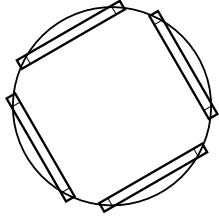
LUBOIS LT



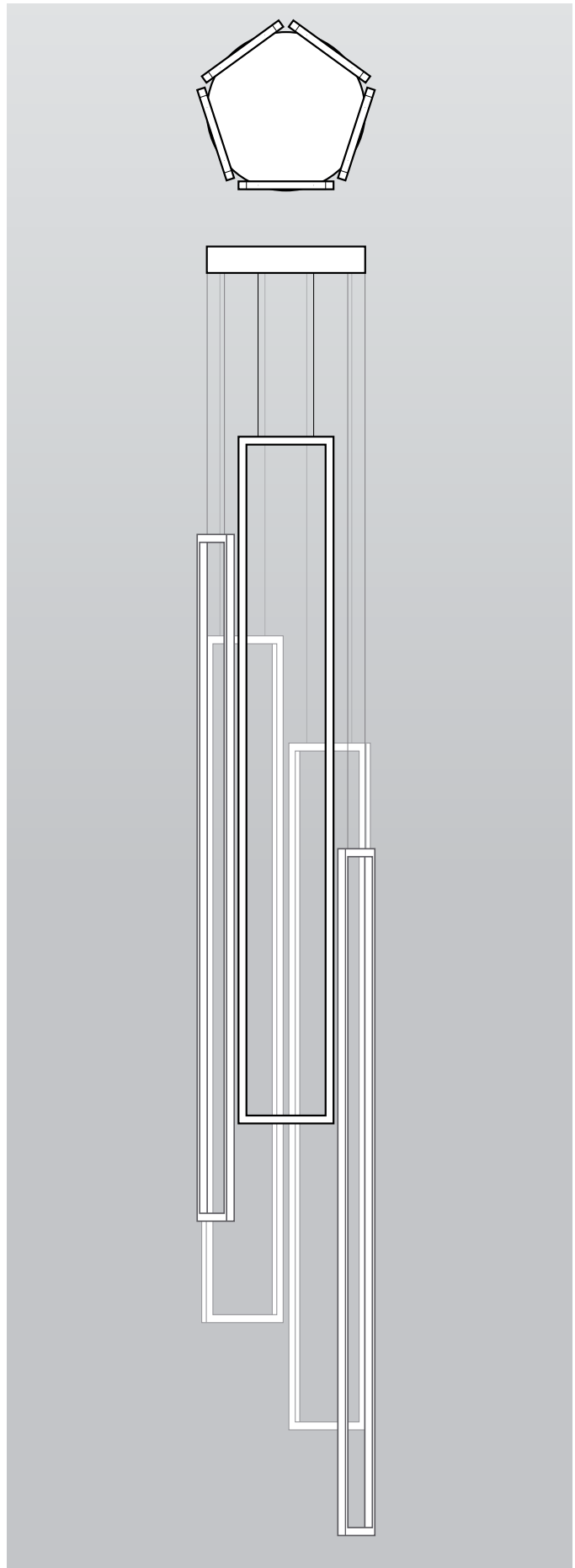
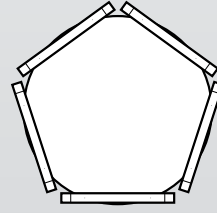
CASCADE **MIRÉ 9**



CASCADE MIRÉ 12



CASCADE MIRÉ 5





BREM'ART - Circo del idee

REFERENCE	MODELE	Artiste	PRIX PUBLIC € France 2022			
ERH 180- 35	Radiateur ERUPTION	Steven Cavagna	3 348	COLH 200- 42	Radiateur INFINI	Stefano Soddu 4 140
ERH 180- 42	Radiateur ERUPTION	Steven Cavagna	3 514	COLH 200- 49	Radiateur INFINI	Stefano Soddu 4 376
ERH 180- 49	Radiateur ERUPTION	Steven Cavagna	3 689	COLH 200- 56	Radiateur INFINI	Stefano Soddu 4 583
ERH 180- 56	Radiateur ERUPTION	Steven Cavagna	3 861	COLH 200- 63	Radiateur INFINI	Stefano Soddu 4 804
ERH 180- 63	Radiateur ERUPTION	Steven Cavagna	4 026	COLH 200- 70	Radiateur INFINI	Stefano Soddu 5 026
ERH 180- 70	Radiateur ERUPTION	Steven Cavagna	4 200	COLH 220- 35	Radiateur INFINI	Stefano Soddu 4 001
ERH 200- 35	Radiateur ERUPTION	Steven Cavagna	3 428	COLH 220- 42	Radiateur INFINI	Stefano Soddu 4 229
ERH 200- 42	Radiateur ERUPTION	Steven Cavagna	3 606	COLH 220- 49	Radiateur INFINI	Stefano Soddu 4 475
ERH 200- 49	Radiateur ERUPTION	Steven Cavagna	3 777	COLH 220- 56	Radiateur INFINI	Stefano Soddu 4 690
ERH 200- 56	Radiateur ERUPTION	Steven Cavagna	3 954	COLH 220- 63	Radiateur INFINI	Stefano Soddu 4 917
ERH 200- 63	Radiateur ERUPTION	Steven Cavagna	4 127	COLH 220- 70	Radiateur INFINI	Stefano Soddu 5 145
ERH 200- 70	Radiateur ERUPTION	Steven Cavagna	4 303	IL DONO DI RA	Oeuvre BREM'ART	Antonio Pizzolante 2 263
ERH 220- 35	Radiateur ERUPTION	Steven Cavagna	3 519	KYWX	Oeuvre BREM'ART	Eugenio Zanon 1 210
ERH 220- 42	Radiateur ERUPTION	Steven Cavagna	3 706	LIGHTIN 180-78	Radiateur LIGHTINGHOT	Nicola Evangelisti 5 408
ERH 220- 49	Radiateur ERUPTION	Steven Cavagna	3 911	LIGHTIN 200-90	Radiateur LIGHTINGHOT	Nicola Evangelisti 5 759
ERH 220- 56	Radiateur ERUPTION	Steven Cavagna	4 083	LIGHTIN-K180-80	Radiateur LIGHTINGHOT	Nicola Evangelisti 5 679
ERH 220- 63	Radiateur ERUPTION	Steven Cavagna	4 268	LIGHTIN-K200-90	Radiateur LIGHTINGHOT	Nicola Evangelisti 6 049
ERH 220- 70	Radiateur ERUPTION	Steven Cavagna	4 449	MAH 180- 28	Radiateur MAGIC-LUX	Luciano Maciotta 2 860
ERLH 180- 35	Radiateur ERUPTION	Steven Cavagna	3 777	MAH 180- 35	Radiateur MAGIC-LUX	Luciano Maciotta 2 992
ERLH 180- 42	Radiateur ERUPTION	Steven Cavagna	3 968	MAH 180- 42	Radiateur MAGIC-LUX	Luciano Maciotta 3 125
ERLH 180- 49	Radiateur ERUPTION	Steven Cavagna	4 191	MAH 180- 49	Radiateur MAGIC-LUX	Luciano Maciotta 3 263
ERLH 180- 56	Radiateur ERUPTION	Steven Cavagna	4 400	MAH 180- 56	Radiateur MAGIC-LUX	Luciano Maciotta 3 398
ERLH 180- 63	Radiateur ERUPTION	Steven Cavagna	4 606	MAH 180- 63	Radiateur MAGIC-LUX	Luciano Maciotta 3 531
ERLH 180- 70	Radiateur ERUPTION	Steven Cavagna	4 814	MAH 180- 70	Radiateur MAGIC-LUX	Luciano Maciotta 3 669
ERLH 200- 35	Radiateur ERUPTION	Steven Cavagna	3 920	MAH 180- 77	Radiateur MAGIC-LUX	Luciano Maciotta 3 803
ERLH 200- 42	Radiateur ERUPTION	Steven Cavagna	4 140	MAH 200- 28	Radiateur MAGIC-LUX	Luciano Maciotta 2 929
ERLH 200- 49	Radiateur ERUPTION	Steven Cavagna	4 376	MAH 200- 35	Radiateur MAGIC-LUX	Luciano Maciotta 3 071
ERLH 200- 56	Radiateur ERUPTION	Steven Cavagna	4 583	MAH 200- 42	Radiateur MAGIC-LUX	Luciano Maciotta 3 211
ERLH 200- 63	Radiateur ERUPTION	Steven Cavagna	4 804	MAH 200- 49	Radiateur MAGIC-LUX	Luciano Maciotta 3 348
ERLH 200- 70	Radiateur ERUPTION	Steven Cavagna	5 026	MAH 200- 56	Radiateur MAGIC-LUX	Luciano Maciotta 3 488
ERLH 220- 35	Radiateur ERUPTION	Steven Cavagna	4 001	MAH 200- 63	Radiateur MAGIC-LUX	Luciano Maciotta 3 627
ERLH 220- 42	Radiateur ERUPTION	Steven Cavagna	4 229	MAH 200- 70	Radiateur MAGIC-LUX	Luciano Maciotta 3 766
ERLH 220- 49	Radiateur ERUPTION	Steven Cavagna	4 475	MAH 200- 77	Radiateur MAGIC-LUX	Luciano Maciotta 3 910
ERLH 220- 56	Radiateur ERUPTION	Steven Cavagna	4 690	MALH 180- 28	Radiateur MAGIC-LUX	Luciano Maciotta 3 233
ERLH 220- 63	Radiateur ERUPTION	Steven Cavagna	4 917	MALH 180- 35	Radiateur MAGIC-LUX	Luciano Maciotta 3 401
ERLH 220- 70	Radiateur ERUPTION	Steven Cavagna	5 145	MALH 180- 42	Radiateur MAGIC-LUX	Luciano Maciotta 3 555
COH 180- 35	Radiateur INFINI	Stefano Soddu	3 348	MALH 180- 49	Radiateur MAGIC-LUX	Luciano Maciotta 3 743
COH 180- 42	Radiateur INFINI	Stefano Soddu	3 514	MALH 180- 56	Radiateur MAGIC-LUX	Luciano Maciotta 3 912
COH 180- 49	Radiateur INFINI	Stefano Soddu	3 689	MALH 180- 63	Radiateur MAGIC-LUX	Luciano Maciotta 4 083
COH 180- 56	Radiateur INFINI	Stefano Soddu	3 861	MALH 180- 70	Radiateur MAGIC-LUX	Luciano Maciotta 4 253
COH 180- 63	Radiateur INFINI	Stefano Soddu	4 026	MALH 180- 77	Radiateur MAGIC-LUX	Luciano Maciotta 4 423
COH 180- 70	Radiateur INFINI	Stefano Soddu	4 200	MALH 200- 28	Radiateur MAGIC-LUX	Luciano Maciotta 3 352
COH 200- 35	Radiateur INFINI	Stefano Soddu	3 428	MALH 200- 35	Radiateur MAGIC-LUX	Luciano Maciotta 3 539
COH 200- 42	Radiateur INFINI	Stefano Soddu	3 606	MALH 200- 42	Radiateur MAGIC-LUX	Luciano Maciotta 3 720
COH 200- 49	Radiateur INFINI	Stefano Soddu	3 777	MALH 200- 49	Radiateur MAGIC-LUX	Luciano Maciotta 3 918
COH 200- 56	Radiateur INFINI	Stefano Soddu	3 954	MALH 200- 56	Radiateur MAGIC-LUX	Luciano Maciotta 4 087
COH 200- 63	Radiateur INFINI	Stefano Soddu	4 127	MALH 200- 63	Radiateur MAGIC-LUX	Luciano Maciotta 4 271
COH 200- 70	Radiateur INFINI	Stefano Soddu	4 303	MALH 200- 70	Radiateur MAGIC-LUX	Luciano Maciotta 4 453
COH 220- 35	Radiateur INFINI	Stefano Soddu	3 519	MALH 200- 77	Radiateur MAGIC-LUX	Luciano Maciotta 4 633
COH 220- 42	Radiateur INFINI	Stefano Soddu	3 706	MOSSO 180-60	Radiateur MOSSO	Rino Carrara 3 597
COH 220- 49	Radiateur INFINI	Stefano Soddu	3 911	MOSSO 200-70	Radiateur MOSSO	Rino Carrara 3 873
COH 220- 56	Radiateur INFINI	Stefano Soddu	4 083	MOSSO 220-80	Radiateur MOSSO	Rino Carrara 3 999
COH 220- 63	Radiateur INFINI	Stefano Soddu	4 268	ORH 180- 35	Radiateur ORME	Steven Cavagna 2 975
COH 220- 70	Radiateur INFINI	Stefano Soddu	4 449	ORH 180- 42	Radiateur ORME	Steven Cavagna 3 184
COLH 180- 35	Radiateur INFINI	Stefano Soddu	3 777	ORH 180- 49	Radiateur ORME	Steven Cavagna 3 401
COLH 180- 42	Radiateur INFINI	Stefano Soddu	3 968	ORH 180- 56	Radiateur ORME	Steven Cavagna 3 616
COLH 180- 49	Radiateur INFINI	Stefano Soddu	4 191	ORH 180- 63	Radiateur ORME	Steven Cavagna 3 824
COLH 180- 56	Radiateur INFINI	Stefano Soddu	4 400	ORH 180- 70	Radiateur ORME	Steven Cavagna 4 042
COLH 180- 63	Radiateur INFINI	Stefano Soddu	4 606	ORH 200- 35	Radiateur ORME	Steven Cavagna 3 057
COLH 180- 70	Radiateur INFINI	Stefano Soddu	4 814	ORH 200- 42	Radiateur ORME	Steven Cavagna 3 278
COLH 200- 35	Radiateur INFINI	Stefano Soddu	3 920	ORH 200- 49	Radiateur ORME	Steven Cavagna 3 488
				ORH 200- 56	Radiateur ORME	Steven Cavagna 3 709
				ORH 200- 63	Radiateur ORME	Steven Cavagna 3 926

1 - Les modèles « Œuvres BREM'ART » comprennent uniquement le prix de l'œuvre. Le prix des radiateurs s'y attachant (Platt, Form ...) doit être ajouté au prix de l'œuvre. N'hésitez pas à nous demander un devis complet (œuvre + radiateur)

2 - Les prix ne comprennent pas la robinetterie

ORH 200- 70	Radiateur ORME	Steven Cavagna	4 146	PRLH 220- 70	Radiateur PERCORSO	Stefano Soddu	5 060
ORH 220- 35	Radiateur ORME	Steven Cavagna	3 148	SCUDO DI ERACLE	Oeuvre BREM'ART	Antonio Pizzolante	1 958
ORH 220- 42	Radiateur ORME	Steven Cavagna	3 376	SPAZIO CHIUSO	Radiateur SPAZIO CHIUSO	Rino Carrara	3 892
ORH 220- 49	Radiateur ORME	Steven Cavagna	3 626	SRH 180- 35	Radiateur STROP ³	Steven Cavagna	3 180
ORH 220- 56	Radiateur ORME	Steven Cavagna	3 836	SRH 180- 42	Radiateur STROP ³	Steven Cavagna	3 366
ORH 220- 63	Radiateur ORME	Steven Cavagna	4 065	SRH 180- 49	Radiateur STROP ³	Steven Cavagna	3 558
ORH 220- 70	Radiateur ORME	Steven Cavagna	4 290	SRH 180- 56	Radiateur STROP ³	Steven Cavagna	3 748
ORLH 180- 35	Radiateur ORME	Steven Cavagna	3 402	SRH 180- 63	Radiateur STROP ³	Steven Cavagna	3 934
ORLH 180- 42	Radiateur ORME	Steven Cavagna	3 635	SRH 180- 70	Radiateur STROP ³	Steven Cavagna	4 126
ORLH 180- 49	Radiateur ORME	Steven Cavagna	3 904	SRH 200- 35	Radiateur STROP ³	Steven Cavagna	3 256
ORLH 180- 56	Radiateur ORME	Steven Cavagna	4 154	SRH 200- 42	Radiateur STROP ³	Steven Cavagna	3 453
ORLH 180- 63	Radiateur ORME	Steven Cavagna	4 403	SRH 200- 49	Radiateur STROP ³	Steven Cavagna	3 642
ORLH 180- 70	Radiateur ORME	Steven Cavagna	4 655	SRH 200- 56	Radiateur STROP ³	Steven Cavagna	3 836
ORLH 200- 35	Radiateur ORME	Steven Cavagna	3 545	SRH 200- 63	Radiateur STROP ³	Steven Cavagna	4 031
ORLH 200- 42	Radiateur ORME	Steven Cavagna	3 809	SRH 200- 70	Radiateur STROP ³	Steven Cavagna	4 225
ORLH 200- 49	Radiateur ORME	Steven Cavagna	4 088	SRH 220- 35	Radiateur STROP ³	Steven Cavagna	3 344
ORLH 200- 56	Radiateur ORME	Steven Cavagna	4 340	SRH 220- 42	Radiateur STROP ³	Steven Cavagna	3 547
ORLH 200- 63	Radiateur ORME	Steven Cavagna	4 603	SRH 220- 49	Radiateur STROP ³	Steven Cavagna	3 772
ORLH 200- 70	Radiateur ORME	Steven Cavagna	4 867	SRH 220- 56	Radiateur STROP ³	Steven Cavagna	3 959
ORLH 220- 35	Radiateur ORME	Steven Cavagna	3 628	SRH 220- 63	Radiateur STROP ³	Steven Cavagna	4 164
ORLH 220- 42	Radiateur ORME	Steven Cavagna	3 899	SRH 220- 70	Radiateur STROP ³	Steven Cavagna	4 363
ORLH 220- 49	Radiateur ORME	Steven Cavagna	4 187	SRLH 180- 35	Radiateur STROP ³	Steven Cavagna	3 588
ORLH 220- 56	Radiateur ORME	Steven Cavagna	4 445	SRLH 180- 42	Radiateur STROP ³	Steven Cavagna	3 794
ORLH 220- 63	Radiateur ORME	Steven Cavagna	4 716	SRLH 180- 49	Radiateur STROP ³	Steven Cavagna	4 037
ORLH 220- 70	Radiateur ORME	Steven Cavagna	4 988	SRLH 180- 56	Radiateur STROP ³	Steven Cavagna	4 261
PERCORSO	Oeuvre BREM'ART	Stefano Soddu	2 067	SRLH 180- 63	Radiateur STROP ³	Steven Cavagna	4 485
PINAKH-2 162-54	Radiateur PINAKHOT	Nicola Evangelisti	5 638	SRLH 180- 70	Radiateur STROP ³	Steven Cavagna	4 708
PINAKHOT162-54	Radiateur PINAKHOT	Nicola Evangelisti	5 469	SRLH 200- 35	Radiateur STROP ³	Steven Cavagna	3 723
PRH 180- 35	Radiateur PERCORSO	Stefano Soddu	3 075	SRLH 200- 42	Radiateur STROP ³	Steven Cavagna	3 961
PRH 180- 42	Radiateur PERCORSO	Stefano Soddu	3 241	SRLH 200- 49	Radiateur STROP ³	Steven Cavagna	4 211
PRH 180- 49	Radiateur PERCORSO	Stefano Soddu	3 416	SRLH 200- 56	Radiateur STROP ³	Steven Cavagna	4 437
PRH 180- 56	Radiateur PERCORSO	Stefano Soddu	3 587	SRLH 200- 63	Radiateur STROP ³	Steven Cavagna	4 671
PRH 180- 63	Radiateur PERCORSO	Stefano Soddu	3 752	SRLH 200- 70	Radiateur STROP ³	Steven Cavagna	4 911
PRH 180- 70	Radiateur PERCORSO	Stefano Soddu	3 925	SRLH 220- 35	Radiateur STROP ³	Steven Cavagna	3 803
PRH 200- 35	Radiateur PERCORSO	Stefano Soddu	3 173	SRLH 220- 42	Radiateur STROP ³	Steven Cavagna	4 045
PRH 200- 42	Radiateur PERCORSO	Stefano Soddu	3 351	SRLH 220- 49	Radiateur STROP ³	Steven Cavagna	4 304
PRH 200- 49	Radiateur PERCORSO	Stefano Soddu	3 519	SRLH 220- 56	Radiateur STROP ³	Steven Cavagna	4 537
PRH 200- 56	Radiateur PERCORSO	Stefano Soddu	3 698	SRLH 220- 63	Radiateur STROP ³	Steven Cavagna	4 781
PRH 200- 63	Radiateur PERCORSO	Stefano Soddu	3 874	SRLH 220- 70	Radiateur STROP ³	Steven Cavagna	5 024
PRH 200- 70	Radiateur PERCORSO	Stefano Soddu	4 050	VESUVIO 190- 70	Radiateur VESUVIO	Ettore Moschetti	3 587
PRH 220- 35	Radiateur PERCORSO	Stefano Soddu	3 283	VESUVIO 200- 90	Radiateur VESUVIO	Ettore Moschetti	4 020
PRH 220- 42	Radiateur PERCORSO	Stefano Soddu	3 471	VESUVIO 210-110	Radiateur VESUVIO	Ettore Moschetti	4 451
PRH 220- 49	Radiateur PERCORSO	Stefano Soddu	3 683	STH 180- 38	Radiateur STRUTTURA ALATA	Max Marra	2 170
PRH 220- 56	Radiateur PERCORSO	Stefano Soddu	3 850	STH 180- 44	Radiateur STRUTTURA ALATA	Max Marra	2 298
PRH 220- 63	Radiateur PERCORSO	Stefano Soddu	4 040	STH 180- 50	Radiateur STRUTTURA ALATA	Max Marra	2 433
PRH 220- 70	Radiateur PERCORSO	Stefano Soddu	4 224	STH 180- 56	Radiateur STRUTTURA ALATA	Max Marra	2 622
PRLH 180- 35	Radiateur PERCORSO	Stefano Soddu	3 589	STH 180- 62	Radiateur STRUTTURA ALATA	Max Marra	3 041
PRLH 180- 42	Radiateur PERCORSO	Stefano Soddu	3 782	STH 180- 68	Radiateur STRUTTURA ALATA	Max Marra	3 253
PRLH 180- 49	Radiateur PERCORSO	Stefano Soddu	4 020	STH 200- 38	Radiateur STRUTTURA ALATA	Max Marra	2 256
PRLH 180- 56	Radiateur PERCORSO	Stefano Soddu	4 233	STH 200- 44	Radiateur STRUTTURA ALATA	Max Marra	2 386
PRLH 180- 63	Radiateur PERCORSO	Stefano Soddu	4 447	STH 200- 50	Radiateur STRUTTURA ALATA	Max Marra	2 535
PRLH 180- 70	Radiateur PERCORSO	Stefano Soddu	4 663	STH 200- 56	Radiateur STRUTTURA ALATA	Max Marra	2 735
PRLH 200- 35	Radiateur PERCORSO	Stefano Soddu	3 762	STH 200- 62	Radiateur STRUTTURA ALATA	Max Marra	3 166
PRLH 200- 42	Radiateur PERCORSO	Stefano Soddu	3 993	STH 200- 68	Radiateur STRUTTURA ALATA	Max Marra	3 389
PRLH 200- 49	Radiateur PERCORSO	Stefano Soddu	4 241	STH 220- 38	Radiateur STRUTTURA ALATA	Max Marra	2 337
PRLH 200- 56	Radiateur PERCORSO	Stefano Soddu	4 455	STH 220- 44	Radiateur STRUTTURA ALATA	Max Marra	2 477
PRLH 200- 63	Radiateur PERCORSO	Stefano Soddu	4 684	STH 220- 50	Radiateur STRUTTURA ALATA	Max Marra	2 628
PRLH 200- 70	Radiateur PERCORSO	Stefano Soddu	4 915	STH 220- 56	Radiateur STRUTTURA ALATA	Max Marra	2 843
PRLH 220- 35	Radiateur PERCORSO	Stefano Soddu	3 861	STH 220- 62	Radiateur STRUTTURA ALATA	Max Marra	3 284
PRLH 220- 42	Radiateur PERCORSO	Stefano Soddu	4 099	STH 220- 68	Radiateur STRUTTURA ALATA	Max Marra	3 516
PRLH 220- 49	Radiateur PERCORSO	Stefano Soddu	4 360	CONTINUUM UNO	Oeuvre BREM'ART	Raffaele Gioffi	1 033
PRLH 220- 56	Radiateur PERCORSO	Stefano Soddu	4 582	/ TRE			
PRLH 220- 63	Radiateur PERCORSO	Stefano Soddu	4 821				

3 - Les prix comprennent le transport franco de port en France métropolitaine

4 - Les modèles Brem'Art sont disponibles uniquement en version eau chaude (chauffage central)

5 - Pour d'autres dimensions et réalisations sur mesure, merci de consulter les Ateliers CINIER pour un devis.

Les CGV complètes sont disponibles sur : <https://www.cinier.com/conditions-generales-de-vente/>

1. RESERVES

1.1 Sauf stipulations contraires, acceptées par nous par écrit, nos conditions générales de ventes ci-dessous sont seules valables.

1.2 Tous les documents, catalogues, notices, spécifications techniques et tarifs sont remis à titre de renseignements et n'engagent pas le Constructeur. Nos modèles et prix peuvent être modifiés sans avis préalable.

1.3 Toute commande comporte de plein droit de la part de l'Acheteur son adhésion aux conditions ci-dessous.

2. DELAIS

2.1 Le délai indiqué sur la confirmation de commande reste indicatif, et les demandes en dommages et intérêt pour le non respect des délais seront par conséquent irrecevables.

2.2 Le vendeur est déchargé, de pleins droits, de tout engagement relatif au délai de livraison :

- dans le cas où les termes de paiement ne sont pas respectés par l'Acheteur ;
- dans le cas où l'Acheteur n'aurait pas fourni en temps voulu les renseignements nécessaires à l'exécution de la commande ;
- en cas de force majeure ou d'événements tels que : grèves, lock-out, émeutes, guerre, complications internationales, réquisition, incendie, inondation, interruption ou retards de transports, accidents importants dans l'outillage de fabrication.

3 EMBALLAGE-TRANSPORT-RISQUES-ASSURANCES

3.1 Les prix des emballages sont normalement compris dans les prix, sauf cas spéciaux et spécifiés dans les tarifs et propositions.

3.2 Nos marchandises sont vendues, prises et agréées à nos Ateliers de fabrication ; même lorsqu'elles sont expédiées franco elles voyagent aux risques et périls des destinataires, qui doivent, en prenant possession des colis, les vérifier en présence du transporteur. Même si les emballages paraissent intacts, s'il y a avarie, manquant ou substitution, leur constatation devra être consignée sur le livre d'embarquement du transporteur et ces réserves confirmées par lettre recommandée dans les 3 jours de la réception (art.105 du Code du Commerce).

3.3 Il appartient au destinataire d'exercer son recours contre le transporteur en cas de manquants, avaries ou retards. Les risques relatifs à la chose vendue passent donc de droit à la charge de l'Acheteur dès expédition ou enlèvement dans nos Ateliers.

3.4 Tout décalage de livraison demandé par un client, donnera lieu, s'il excède 15 jours calendaires par rapport à la date d'expédition confirmée, à la facturation de frais de stockage et entraînera le règlement complet de la facture par le client.

4. GARANTIES

4.1 Condition d'application de la garantie :

- La garantie sera prise en compte sur présentation de la facture d'achat datée mentionnant précisément la référence commerciale CINIER du produit concerné.
- Toute réclamation devra être adressée par le client (facturé par CINIER) au S.A.V Cinier.
- Aucune réclamation directe de l'utilisateur ne pourra être prise en compte.
- Seul l'échange ou la réparation de la partie défectueuse pourra être réalisée. Si cela s'avère indispensable et après expertise le remplacement de l'appareil complet sera effectué.
- En cas de remplacement de la pièce défectueuse ou de l'appareil complet, les frais de transport, de dépose et de pose sont exclus de la garantie
- L'installateur doit être assuré contre les dégâts éventuels.

4.2. Restrictions :

La garantie ne s'applique pas si les conditions suivantes n'ont pas été respectées :

- stockage à l'abri de l'humidité
- mise en œuvre et installation selon les règles de l'art
- utilisation en courant domestique 230 V
- utilisation conformes aux notices d'utilisation CINIER

La garantie ne s'applique pas aux dégradations éventuelles qui sont la conséquence d'une surtension ou d'autres anomalies des circuits d'alimentation et de distribution.

Restrictions spécifiques aux radiateurs de chauffage central :

- que les corps de chauffe aient été stockés dans de bonnes conditions, notamment à l'abri des intempéries et des chocs, avant leur mise en place sur le chantier
- que l'eau utilisée pour l'alimentation du circuit de chauffage ne soit ni agressive ni corrosive...
- que le circuit soit exempt de débris de métal, de calamine, de graisse, etc...
- de dimensionner largement le système d'expansion afin d'éviter les fréquents appoints d'eau
- d'avoir une surpression permanente en tous points de l'installation
- d'éviter également les appoints d'eau anormaux, dus à des fuites, à des soutirages parasites ou autres causes

- que dans le cas d'utilisation d'antigel, celui-ci soit de qualité appropriée au chauffage central, et ne soit jamais utilisé pur, mais dilué au pourcentage voulu (sans excès ni insuffisance) avant son introduction dans le circuit.

- que la pression de service des corps de chauffe garantie par le constructeur corresponde à la pression maximale d'utilisation courante

Restrictions complémentaires pour les appareils version chauffage central et électrique :

- De légères fissures de la pierre peuvent apparaître sans modifier la sécurité, le fonctionnement et les performances de l'appareil. Elles n'altèrent en rien sa longévité. Ces légères fissures ne peuvent être un motif de remplacement sous garantie des corps de chauffe.

- La garantie exclue la détérioration des radiateurs dû aux bris de verre sur les radiateurs "verre sur pierre".

- La garantie ne s'applique pas au remplacement ou aux réparations qui résulteraient d'une usure normale, de détériorations ou d'accidents dus à un montage défectueux, à un manque d'entretien ou de surveillance, d'utilisation du matériel dans les conditions pour lesquelles il n'a pas été prévu. De plus le bénéfice de la garantie serait automatiquement suspendu dans le cas où les termes de paiement du matériel ne seraient pas observés par l'Acheteur.

- La garantie s'applique seulement si ces appareils sont utilisés conformément aux conditions habituelles de l'habitat individuel ou tertiaire notamment il ne doivent pas être :

- soumis à une humidité ambiante intensive et permanente (piscine, etc...)

- nettoyés à l'aide de produits pouvant altérer les propriétés des oxydes et patines d'origine.

4.3 Durée de garantie :

En application de l'article 1792.3 du Code Civil :

- 5 ans à compter de la date d'installation pour le corps de chauffe

- 1 an pour les accessoires électriques et les pièces détachées

5. FACTURATION - PAIEMENT

5.1 Les prix s'entendent hors taxes. Les factures sont établies au cours du tarif en vigueur le jour de la mise à disposition du matériel à l'usine et sont payables à 30 jours fin de mois, sauf convention particulière spécifiée sur l'accusé de réception de commande. Le règlement est réputé réalisé à la date à laquelle les fonds sont mis par le client à la disposition du bénéficiaire ou de son subrogé.

5.2 Les termes de paiement convenus avec nos clients ne peuvent être retardés sous aucun prétexte. En cas de non paiement de l'une des échéances de vente, de cession, de remise en nantissement, ou d'apport en société de son fond de commerce ou de son matériel par l'installateur ou le distributeur, toutes les sommes dues par ce dernier deviennent immédiatement exigibles de plein droit.

La société CINIER se réserve alors le droit de suspendre l'exécution des commandes enregistrées.

5.3 A défaut de paiement à l'échéance prévue, les intérêts de retards seront débités sur la base de 1,5 fois le taux d'intérêt légal conformément à la loi du 31 décembre 1992.

En cas de recouvrement par voie d'huissier ou judiciaire, une indemnité égale à 15% des sommes dues sera exigible à titre de pénalité.

6. RESERVE DE PROPRIETE

De convention expresse, la présente vente est conclue à condition que le prix stipulé soit intégralement payé pour permettre le transfert de propriété à l'acheteur.

Ne constitue pas un paiement la remise de lettre de change ou d'autres titres créant une obligation de payer.

A défaut de paiement de la marchandise, le vendeur pourra par simple lettre recommandée mettre en demeure l'acheteur de restituer la marchandise au frais, risques et périls de ce dernier dans le délai de 48 h. Dans l'hypothèse où cette mise en demeure resterait infructueuse, le vendeur serait en droit d'opérer la reprise physique des biens vendus au frais de l'acheteur. De plus l'acheteur sera redevable de pénalités de retard selon les modalités prévues par la loi ainsi que de dommages et intérêts éventuels.

7. JURIDICTION

En cas de contestation relative à une commande, à une fourniture ou à son règlement, même si celui-ci a fait l'objet de la création de lettre de change (traites), ainsi qu'à l'interprétation ou à l'exécution des clauses et conditions ci-dessus, le tribunal de commerce de Montpellier sera seul compétent, quel que soit : le lieu de livraison, le mode de paiement accepté, et même en cas d'appel en garantie ou de pluralité des défendeurs. Par cette clause, les parties entendent déroger à toute autre clause d'attribution de compétence pouvant exister sur leur imprimés commerciaux.

Ces conditions générales annulent et remplacent les précédentes conditions.

(non contractuel)

NUANCIER DE PIGMENTS

(non contractuel)

Après réception de votre commande, et sur votre demande,
nous pouvons vous réaliser un échantillon à la couleur demandée pour validation.



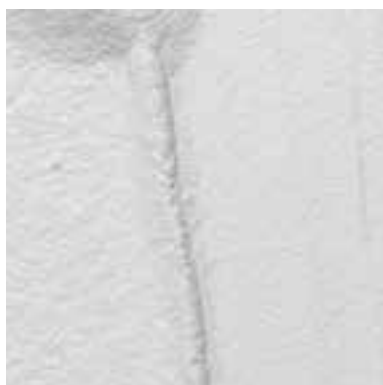
Blanc Irisé | S-50
sur modèle JEUX D'OMBRES



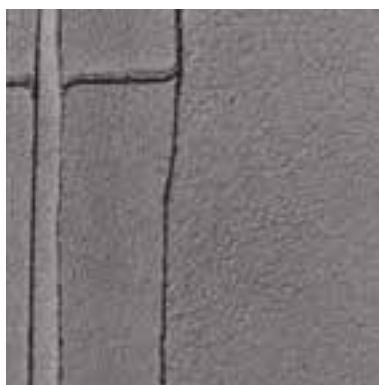
Blanc Olycale | S-01
sur modèle UNI



Blanc Olycale | S-01
sur modèle EDO



Blanc Olycale | S-01
sur modèle FUSION



Gris Quartz | S-03
sur modèle ECUME



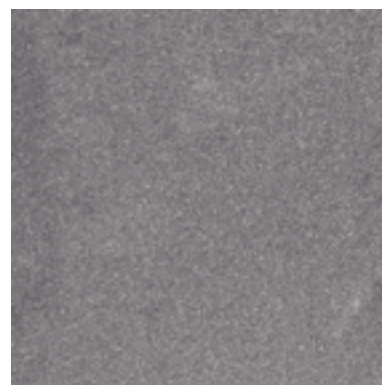
Gris Quartz | S-03
sur modèle ORIGINE



Gris Quartz | S-03
sur modèle UNIS

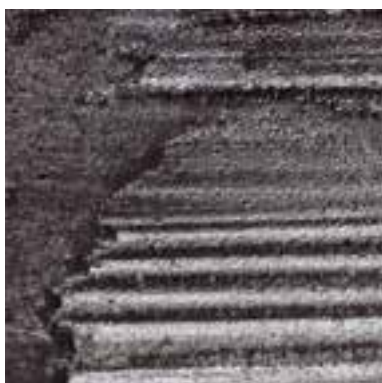


Gris Soie | S-17
sur modèle UNIS



Argent Gris | S-06
sur modèle UNIS

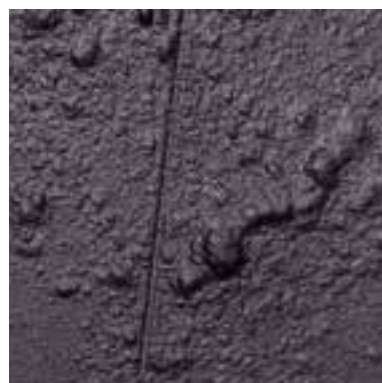
(non contractuel)



Titane Argent | S-53
sur modèle GRANIT



Béton Patiné Brut | S-52
sur modèle UNIS



Anthracite | S-07
sur modèle ORIGINE



Anthracite | S-07
sur modèle UNIS



Gris Métal Noir | S-09
sur modèle EDO



Ardoise | S-10
sur modèle ECUME



Taupe Ashok | S-11
sur modèle FUSION



Taupe | S-12
sur modèle UNIS



Perle | S-15
sur modèle ORIENTAL



Lin | S-14
sur modèle UNIS



Perle | S-15
sur modèle UNIS



Ivoire | S-16
sur modèle UNIS

(non contractuel)



Béton Patiné Beige | S-51
sur modèle UNIS



Ivoire | S-18
sur modèle COSMOS



Sable Nacré | S-22
sur modèle ORIGINE



Sienne | S-20
sur modèle FUSION



Sienne | S-20
sur modèle UNIS



Ocre Jaune | S-29
sur modèle UNIS



Ocre Antique | S-23
ex : modèle JEUX D'OMBRES



Ocre Antique | S-23
sur modèle FUSION



Ocre Antique | S-23
sur modèle UNIS



Or Yemen | S-55
sur modèle UNIS



Or Pâle | S-31
sur modèle UNIS



Cuivre | S-28
sur modèle EDO

(non contractuel)



Sable Nacré | S-54
sur modèle UNIS



Ombre Calcinée | S-49
sur modèle UNIS



Brun Chocolat | S-43
sur modèle UNIS



Vieil Or | S-32
sur modèle UNIS



Ocre Brun | S-39
sur modèle UNIS



Ocre Brun | S-40
sur modèle ORIENTAL



Ocre Provence | S-34
sur modèle JEUX D'OMBRES



Rouge Déco | S-48
sur modèle UNIS



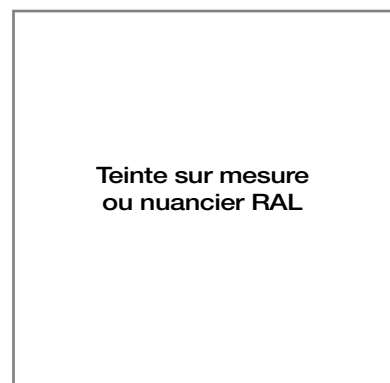
Rouge Basque | S-37
sur modèle UNIS



Fushia | S-35
sur modèle UNIS



Bleu Outre-Mer | S-47
sur modèle UNIS



**Teinte sur mesure
ou nuancier RAL**

www.cinier.com



Cinier
PARIS

Atelier Cinier
depuis 1975

Parc aquatechnique
2 rue de Londres
34200 SETE, France
Tél : 04 67 18 19 53
Fax : 04 67 74 91 28
E-mail : info@cinier.com



inier