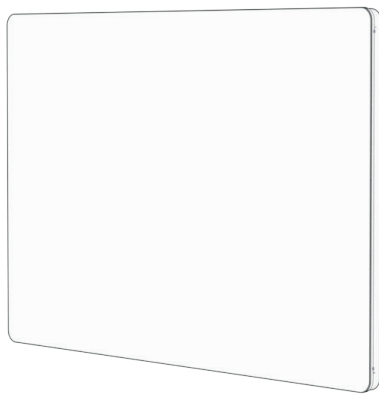


intuis
SIGNATURE

CAMPAVER, KERAMOS, NATURAY
nativ HORIZONTAL

RADIATEUR CONNECTÉ À FAÇADE ACTIVE



NOTICE
REF 421AA6064 A02



Cet appareil est compatible avec la passerelle Intuis connect with Netatmo.

Vendue séparément

La passerelle permet le contrôle de vos appareils à distance, via smartphone avec l'application intuis connect with Netatmo.



- Téléchargez l'application Intuis connect with Netatmo, et découvrez-la!



• La planification intelligente pour adapter le chauffage à votre rythme.



• La prise en compte des absences pour baisser automatiquement la température de chauffe.



• Les notifications pour toujours être informé(e)



• L'historique des consommations



• Le pilotage par la voix



Découvrez tous les avantages sur www.intuis.fr

Mise en garde

Lire attentivement la notice (*) d'installation et d'utilisation, notamment les consignes ci-dessous.



Caution, hot surface
Attention surface très chaude.

ATTENTION - Certaines parties de ce produit peuvent devenir très chaudes et provoquer des brûlures. Il faut prêter une attention particulière en présence d'enfants et de personnes vulnérables.

Il convient de maintenir à distance les enfants de moins de 3 ans, à moins qu'ils ne soient sous une surveillance continue.

Les enfants âgés entre 3 ans et 8 ans doivent uniquement mettre l'appareil en marche ou à l'arrêt, à condition que ce dernier ait été placé ou installé dans une position normale prévue et que ces enfants disposent d'une surveillance ou aient reçu des instructions quant à l'utilisation de l'appareil en toute sécurité et en comprennent bien les dangers potentiels. Les enfants âgés entre 3 ans et 8 ans ne doivent ni brancher, ni régler, et ni nettoyer l'appareil, ni réaliser l'entretien de l'utilisateur.

Cet appareil peut être utilisé par des enfants âgés d'au moins 8 ans et par des personnes ayant des capacités physiques, sensorielles ou mentales réduites ou dénuées d'expérience ou de connaissance, s'ils (si elles) sont correctement surveillé(e)s ou si des instructions relatives à l'utilisation de l'appareil en toute sécurité leur ont été données et si les risques encourus ont été appréhendés.

Les enfants ne doivent pas jouer avec l'appareil.

Le nettoyage et l'entretien par l'utilisateur ne doivent pas être effectués par des enfants sans surveillance.



MISE EN GARDE : NE PAS COUVRIR

Si l'appareil est recouvert, il y a risque de surchauffe. Le logo ci-dessus rappelle ce risque. Il est donc formellement interdit de couvrir ou d'obstruer les entrées ou les sorties d'air au risque d'incidents ou de dégradations de l'appareil.

Le raccordement électrique de cet appareil doit impérativement être effectué hors tension par une personne qualifiée. Toutes les interventions sur les appareils doivent être effectuées hors tension et par un personnel qualifié.

L'alimentation électrique de l'appareil doit être réalisée via un dispositif de coupure omnipolaire conforme aux règles d'installation.

L'alimentation électrique doit être protégée par un dispositif différentiel résiduel de courant assigné au plus égal à 30 mA, notamment dans le cas d'une installation dans un local contenant une baignoire ou une douche.

Si le câble d'alimentation est endommagé, il doit être remplacé par le fabricant, son service après-vente ou une personne de qualification similaire afin d'éviter un danger.

Si l'appareil comporte une façade en verre, ne pas l'utiliser si celle-ci est endommagée.

Veillez à ne rien introduire dans l'appareil.

(*) La présente notice a été établie au moment de la fabrication de l'appareil et conformément aux normes en vigueur à cette date. La société se réserve le droit de modifier à tout moment la notice d'installation et d'utilisation afin de prendre en compte les normes et l'évolution de celles-ci.

Sécurité :

Afin d'éviter les accidents et les blessures, lors de la manipulation de l'appareil, veuillez à porter les équipements de protection individuelle recommandés.



Gants
de protection



Vêtements
de protection



Lunettes
de
protection



Chaussures
de
protection

Avant-propos :

- Vous venez d'acquérir ce radiateur rayonnant Intuis, et nous vous remercions de ce choix, témoignant ainsi de votre confiance.
- Cet appareil a été étudié, conçu et réalisé en France avec soin pour vous donner entière satisfaction.
- Il est important de bien lire cette notice en entier avant l'installation et la mise en route de votre appareil.

Dispositions générales :

La présente notice a été établie en fonction des normes en vigueur en France, pays d'installation de l'appareil, (norme NFC 15-100) au jour de la fabrication de l'appareil.

Nous nous réservons le droit de modifier à tout moment la présente notice afin de se conformer à l'évolution des normes en vigueur.

L'installation et la maintenance de nos appareils doivent être assurées par du personnel qualifié dans le domaine du fonctionnement des appareils électriques et ayant effectué une formation de sécurité.

Nous déclinons toute responsabilité quant aux conséquences de l'utilisation de l'appareil dans les cas suivants :

- utilisation du radiateur en dehors des consignes qui figurent sur la présente notice.
- non vérification préalable de la bonne tension du réseau (courant alternatif).

Les triangles de mise en garde de la notice doivent être strictement respectés. Compte tenu de la diversité des normes en vigueur, si l'appareil est utilisé dans un autre pays que celui d'achat, le faire vérifier par du personnel qualifié.

Conservez la notice même après installation de l'appareil.

SOMMAIRE

| | |
|----------------------------------------------------------|-------------|
| 1. Caractéristiques..... | p.6 |
| 2. Recommandation de mise en place..... | p.8 |
| 3. Raccordement électrique..... | p.9 |
| 4. Installation et fixation..... | p.10 |
| 5. Comment utiliser votre appareil..... | p.15 |
| 5.1. Mise sous tension de l'appareil..... | p.15 |
| 5.2. Descriptif du boîtier..... | p.16 |
| 5.3. Réglage de la température de consigne..... | p.16 |
| 5.4. La dérogation..... | p.17 |
| 5.5. Le menu connectivité..... | p.17 |
| 5.6. Le menu principal..... | p.18 |
| 5.7. Le menu réglage..... | p.19 |
| 5.7.1 La programmation..... | p.20 |
| La programmation manuelle..... | p.20 |
| La fonction auto-planning..... | p.20 |
| La programmation par Fil Pilote..... | p.20 |
| 5.7.2 Le verrouillage du thermostat..... | p.21 |
| Le verrouillage simple..... | p.21 |
| Le verrouillage par code PIN..... | p.21 |
| Le verrouillage hôtellerie..... | p.21 |
| 5.7.3. L'effacement..... | p.21 |
| 5.7.4. La température ECO..... | p.22 |
| 5.7.5. Le détecteur d'absence..... | p.22 |
| 5.7.6 Le détecteur de fenêtre ouverte..... | p.22 |
| 5.7.7 L'étalonnage de la température..... | p.23 |
| 5.7.8 Le reset..... | p.23 |
| Le reset simple..... | p.23 |
| Le reset usine..... | p.24 |
| 5.7.9 La F.A.Q..... | p.24 |
| 6. Aide au diagnostic..... | p.24 |
| 7. Conseil et entretien..... | p.25 |
| 8. Identification des appareils de chauffage..... | p.27 |

1. Caractéristiques

| Type | Référence | Puissance (W) | I (A) | H (mm) | L (mm) | Épaisseur avec Dossieret (mm) | Poids (kg) |
|----------------------------------------------|-----------|------------------|----------|-----------|-----------|----------------------------------------|---------------|
| Lave Blanc H | K160113 | 1000 | 4.3 | 565 | 820 | 115 | 26 |
| | K160115 | 1500 | 6.5 | 565 | 1098 | 115 | 35 |
| | K160117 | 2000 | 8.7 | 565 | 1222 | 115 | 38 |
| Lave Brut H | K160123 | 1000 | 4.3 | 565 | 820 | 115 | 26 |
| | K160125 | 1500 | 6.5 | 565 | 1098 | 115 | 35 |
| | K160127 | 2000 | 8.7 | 565 | 1222 | 115 | 38 |
| Lave Gre H | K160133 | 1000 | 4.3 | 565 | 820 | 115 | 26 |
| | K160135 | 1500 | 6.5 | 565 | 1098 | 115 | 35 |
| | K160137 | 2000 | 8.7 | 565 | 1222 | 115 | 38 |
| Verre Blanc Lys H | K161113 | 1000 | 4.3 | 565 | 820 | 108 | 16 |
| | K161115 | 1500 | 6.5 | 565 | 1098 | 108 | 22 |
| | K161117 | 2000 | 8.7 | 565 | 1222 | 108 | 24 |
| Verre Noir H | K161123 | 1000 | 4.3 | 565 | 820 | 108 | 16 |
| | K161125 | 1500 | 6.5 | 565 | 1098 | 108 | 22 |
| | K161127 | 2000 | 8.7 | 565 | 1222 | 108 | 24 |
| Keramos Marbre blanc H | K164113 | 1000 | 4.3 | 565 | 820 | 112 | 20 |
| | K164115 | 1500 | 6.5 | 565 | 1098 | 112 | 28 |
| | K164117 | 2000 | 8.7 | 565 | 1222 | 112 | 30 |
| Keramos ardoise blanche H | K164123 | 1000 | 4.3 | 565 | 820 | 112 | 20 |
| | K164125 | 1500 | 6.5 | 565 | 1098 | 112 | 28 |
| | K164127 | 2000 | 8.7 | 565 | 1222 | 112 | 30 |
| Keramos Terre de Mars H | K164133 | 1000 | 4.3 | 565 | 820 | 112 | 20 |
| | K164135 | 1500 | 6.5 | 565 | 1098 | 112 | 28 |
| | K164137 | 2000 | 8.7 | 565 | 1222 | 112 | 30 |

1. Caractéristiques (suite)

| Caractéristiques | | Références | | | Unité |
|-------------------------------------------|-------------|--------------------------------------------------------------------------------------|--------------------------------------------------------------------------------------|--------------------------------------------------------------------------------------|-------|
| Puissance thermique | | K160113 K160123 K160133 K161113 K161123 K164113 K164123 K164133 | K160115 K160125 K160135 K164115 K164125 K164135 K161115 K161125 | K160117 K160127 K160137 K161117 K161127 K164117 K164127 K164137 | |
| Puissance thermique nominale | P_{nom} | 1.0 | 1.5 | 2.0 | kW |
| Puissance thermique minimale (indicative) | P_{min} | n.d. | n.d. | n.d. | kW |
| Puissance thermique maximale continue | $P_{max,c}$ | 1.0 | 1.5 | 2.0 | kW |
| Consommation d'électricité auxiliaire | | | | | |
| À la puissance thermique nominale | eI_{max} | 0.000 | 0.000 | 0.000 | kW |
| À la puissance thermique minimale | eI_{min} | 0.000 | 0.000 | 0.000 | kW |
| En mode veille | eI_{SB} | 0.001 | 0.001 | 0.001 | kW |

| Caractéristiques | Unité |
|---------------------------------------------------------------------------------|-------|
| Type de contrôle de la température de la pièce | |
| Contrôle électronique de la température de la pièce et programmeur hebdomadaire | oui |
| Autres options de contrôle | |
| Contrôle de la température de la pièce, avec détecteur de fenêtre ouverte | oui |
| Contrôle de la température de la pièce, avec détecteur de présence | oui |
| Option contrôle à distance | oui |

2 . Recommandation de mise en place

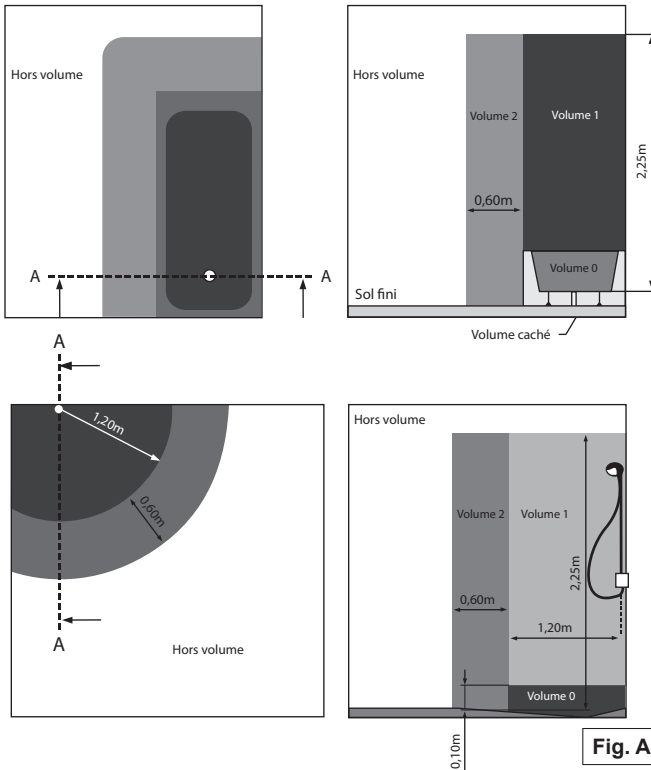
- Cet appareil de chauffage électrique direct est destiné à assurer le chauffage d'ambiance des locaux de type habitat ou assimilables, individuels ou collectifs, neufs ou existants.

- Il est interdit de monter un appareil verticalement horizontalement et vice versa, Il est interdit d'utiliser l'appareil en configuration mobile, sur pieds ou roulettes.

- Dans les salles d'eau, l'appareil peut être installé dans les volumes 2 ou hors volume (Fig. A).

INSTALLATION DES APPAREILS

L'installation doit être conforme aux normes en vigueur dans le pays d'installation (NFC 15-100 pour la France).





LES DÉCHETS ÉLECTRIQUES NE DOIVENT PAS ÊTRE JETÉS AVEC LES DÉCHETS MÉNAGERS. VEUILLEZ LES RECYCLER DANS LES CENTRES APPROPRIÉS.

Fig. A

3 . Raccordement électrique

- L'alimentation électrique de l'appareil doit être réalisée via un dispositif de coupure omnipolaire conforme aux règles d'installation.

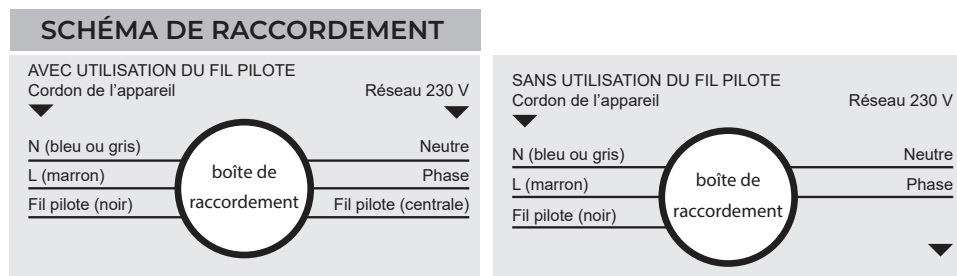
L'appareil doit être raccordé sur un réseau électrique 230V 50Hz, par l'intermédiaire d'une boîte murale de raccordement.

- L'installation doit être conforme aux normes en vigueur dans le pays d'installation (NFC 15-100 pour la France).

- Vérifier le branchement correct des fils dans les bornes de la boîte murale de raccordement.

- Si l'appareil est raccordé à un fil pilote et est protégé par un différentiel 30mA, il est nécessaire de protéger l'alimentation du fil pilote sur ce différentiel.

- L'appareil ne doit pas être installé sous une prise de courant.



Respecter le sens de branchement :

MARRON = PHASE,
BLEU ou GRIS = NEUTRE,
NOIR = FIL PILOTE

Le fil noir ne doit en aucun cas être raccordé à une borne de terre ou au fil **VERT / JAUNE**.

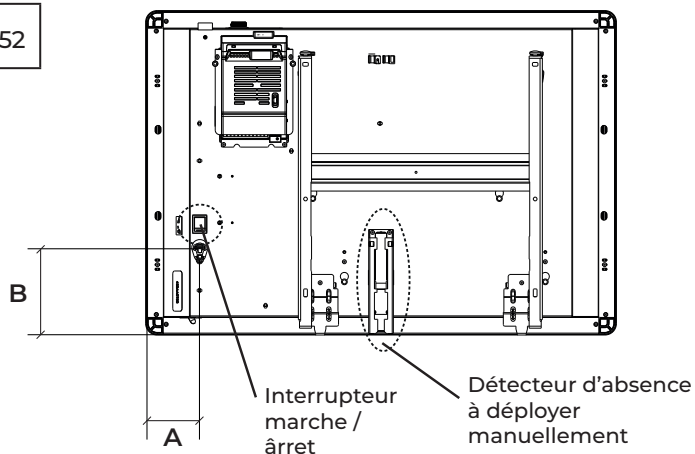
| Ordre | Signal électrique correspondant | |
|---------------|---------------------------------|---|
| Confort | Pas de signal | — |
| Confort -1°C | | |
| Confort -2°C | | |
| Eco ou réduit | 230 V pleine alternance | |
| Hors gel | demi-alternance négative | |
| Arrêt | demi-alternance positive | |

NOTA : Les ordres de programmation sont distribués par les signaux ci-dessus, mesurés par rapport au Neutre.

POSITION DU CÂBLE D'ALIMENTATION

| Référence | A | B |
|-----------|----|-----|
| Toutes | 94 | 152 |

(Dimensions données en mm)



4. Installation et fixation

- Respecter par rapport au sol, aux parois, aux voilages, etc ..., les distances minimales conseillées par la figure C (page 11).

- Présenter le dossier sur le mur en s'assurant qu'il est orienté dans le bon sens et faire le repérage des 6 emplacements de fixation (Fig. D, page 12).

- Le poids important de ce type de radiateur nécessite de grandes précautions dans sa manipulation et son installation.

De ce fait, nous vous fournissons spécialement, dans un sachet séparé, 2 types de chevilles de fixation qui couvrent l'ensemble des matériaux pouvant être utilisés dans la construction d'un habitat.

En fonction de la nature des matériaux, nous vous demandons d'être très vigilant dans le choix des chevilles de fixation.

En effet, notre responsabilité ne saurait être engagée si les conditions de pose du radiateur n'étaient pas conformes au respect des règles de l'art dans ce domaine.

- Procéder au perçage et à la mise en place des chevilles appropriées.

- Fixer le dossier aux 6 endroits prévus à cet effet, en prenant soin de monter les rondelles en acier zingué fournies avec votre appareil conformément au schéma ci-après.

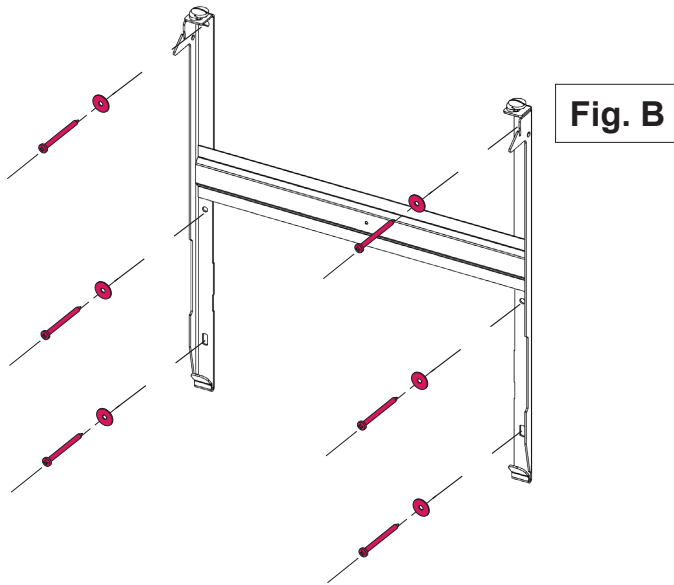


Fig. B

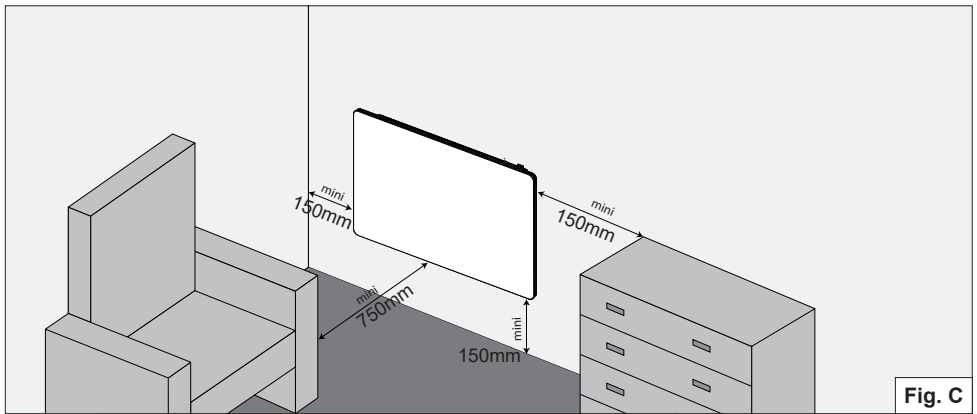


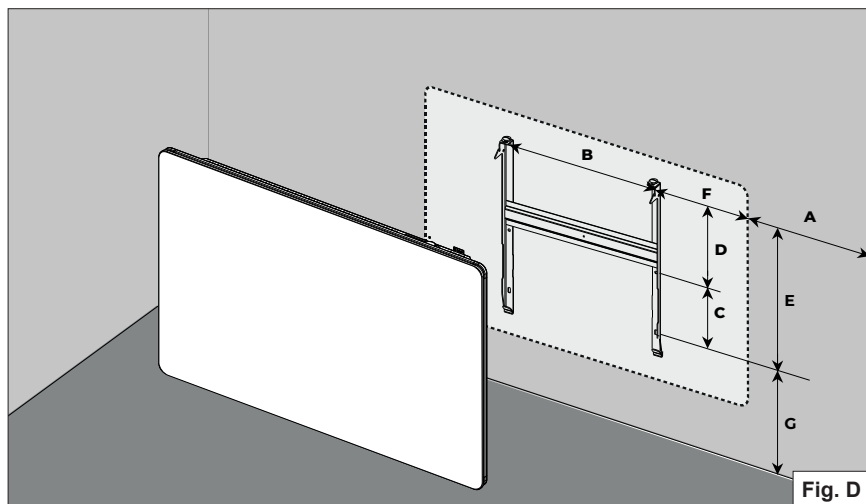
Fig. C

- Évitez d'installer l'appareil dans un courant d'air susceptible de perturber sa régulation.

- Pour bénéficier au mieux du détecteur d'absence, nous vous préconisons de ne pas occulter le dispositif de détection.

| Référence | | A | B | C | D | E | F | G |
|-----------------------------------------------------|------------------------------------------|-------------|-----|-----|-----|-----|-----|-------------|
| K160113 K160123 K160133 K161113 K161123 | K164113 K164123 K164133 | 150 mini | 400 | 164 | 234 | 398 | 279 | 223 mini |
| K160115 K160125 K160135 K164115 K164125 | K164135 K161115 K161125 | | 500 | | | | 299 | |
| K160117 K160127 K160137 K161117 | K161127 K164117 K164127 K164137 | | | | | | 361 | |

(Dimensions données en mm)

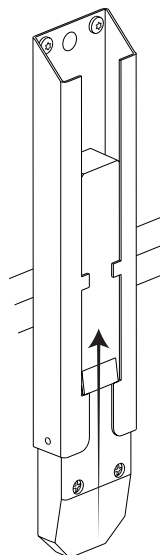


-Rétracter/déployer le détecteur d'absence



Vérifier, avant toute manipulation, que le détecteur ne risque pas d'être endommagé.

Il est possible, pour plus de sécurité, de rétracter celui-ci.



RÉTRACTER

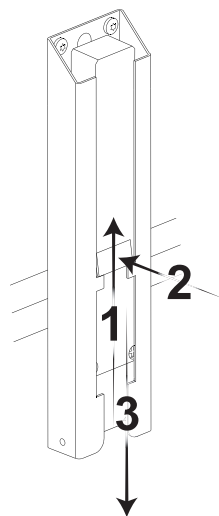
Rétracter le détecteur d'absence s'opère en 2 étapes:

- Mettre la partie plastique du détecteur au même niveau que la partie métallique.
- Enfoncer la partie plastique de 5mm à l'intérieur de la partie métallique.

DÉPLOYER

Déployer le détecteur d'absence s'opère en 3 étapes:

- Remonter de 5mm la partie plastique du détecteur dans son logement métallique.
- Appuyer sur la partie identifiée sur la flèche 2.
- Laisser descendre le détecteur.

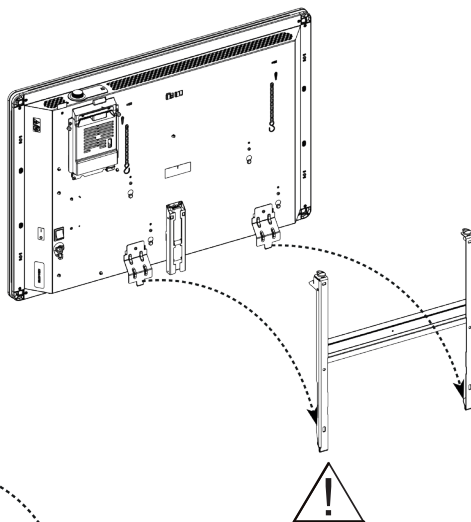


i Pour bénéficier de la fonction de détection d'absence, veillez à ce que le détecteur soit déployé.

! Dans le cas où vous souhaitez rétracter le détecteur, ne pas oublier de désactiver la fonction détection sur le boîtier de commande afin de garantir un fonctionnement optimal de votre appareil. (voir p.19)

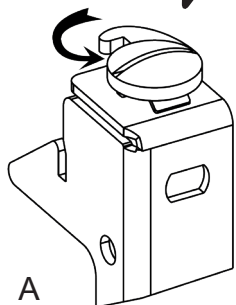
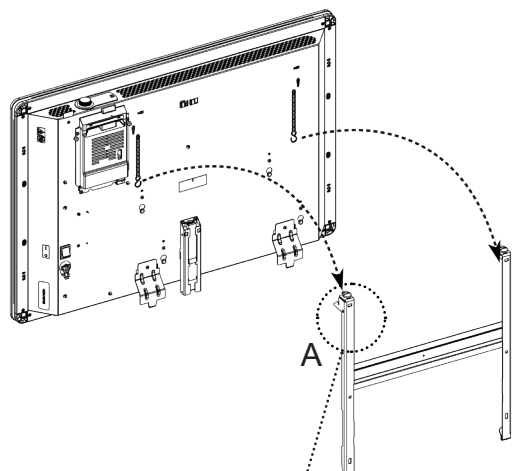
-fixation de l'appareil sur le dossieret

Une fois le dossieret fixé :
Soulever l'appareil, en l'inclinant
vers vous, pour le poser sur la
partie basse du dossieret.



Accrocher impérativement les
deux chaînettes dans les trous
de sécurité du dossieret.

Basculer l'appareil vers le
mur pour accrocher la partie
supérieure.



Verrouiller impérativement la fixation
de l'appareil sur le support mural
par une rotation du mécanisme de
verrouillage d'un quart de tour



Le verrouillage fait fonction de sécurité
enfant.
Assurez-vous que l'appareil est
correctement verrouillé pour une
utilisation sécurisée.




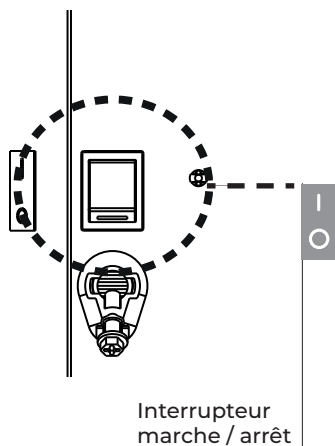
Maintenir l'appareil lors du déverrouillage.

5. Comment utiliser votre appareil

■ 5.1. Mise sous tension de l'appareil:

Pour mettre l'appareil sous tension :


- ① Localisez l'interrupteur Marche/Arrêt de l'appareil. Il est situé à l'arrière de l'appareil (voir visuel ci-dessous).
- ② Positionnez l'interrupteur sur la position «1».
- ③ Lorsque l'appareil est sous tension (interrupteur sur marche), un appui sur la molette  permet d'allumer l'écran.



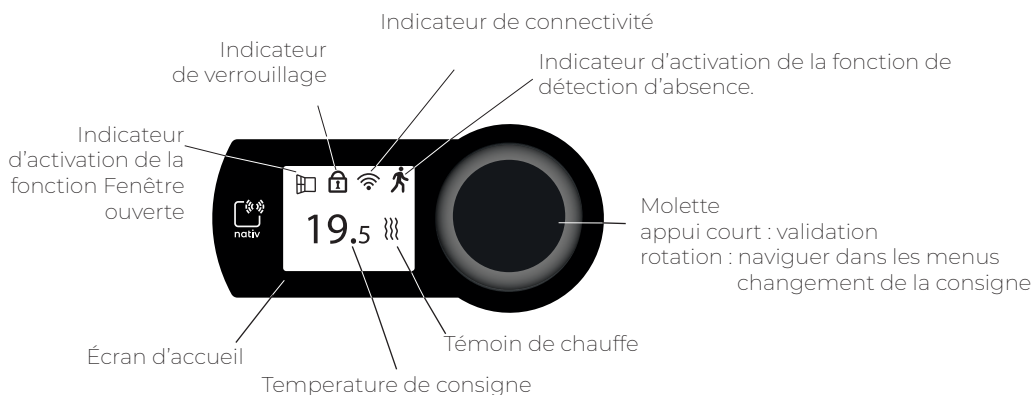
L'interrupteur marche/arrêt est situé à l'arrière de l'appareil.

Utiliser cet interrupteur uniquement pour un arrêt prolongé (hors périodes de chauffe). Lorsque l'interrupteur est sur la position arrêt, l'appareil n'est plus connecté et un nouveau réglage de la date et de l'heure peut être nécessaire.


- A la première mise sous tension ou après un arrêt prolongé, réglez la date et l'heure.

- Pour mettre en veille votre appareil appuyez sur la molette une première fois et sélectionnez l'icone «  »

■ 5.2. Descriptif du boîtier



Principe de navigation :

- pour se déplacer et changer les valeurs dans les menus, tournez la molette : 
- pour valider une valeur ou un mode de fonctionnement, appuyez succinctement sur la molette : 



Veillez à enlever la pellicule de protection de l'écran

■ 5.3. Réglage de la température de consigne

Avec la molette  vous pouvez modifier la consigne de température par pas de 0.5°C de 7°C à 28°C.

Lors du réglage, l'affichage de la température change de couleur comme décrit ci-dessous.

| | |
|-----------------------------|-------|
| consigne \leq 19°C | Vert |
| 19°C < consigne \leq 24°C | Jaune |
| consigne > 24°C | Rouge |

La couleur repasse en blanc après 3 sec sans action sur la molette



Pour un fonctionnement économique il est conseillé de ne pas dépasser une température de 19°C en moyenne sur l'ensemble du logement.

■ 5.4. La dérogation

- Si vous n'avez pas activé la programmation :
Votre réglage de température est appliqué jusqu'à ce qu'une modification manuelle ultérieure soit effectuée.
- Si vous avez activé la programmation interne (*voir Programmation nativ*) :
Lorsque vous ajustez la consigne de température programmée (la température définie dans la programmation du radiateur), cela déclenche automatiquement une dérogation temporisée de 2 heures (par défaut). Sur l'écran, vous verrez s'afficher un sablier indiquant l'heure à laquelle la dérogation prendra fin.

Pour modifier la durée de la dérogation pendant qu'elle est en cours, il vous suffit d'appuyer sur la molette. Cela fera apparaître un sablier à l'écran. Ensuite, appuyez à nouveau sur la molette et sélectionnez l'option «Durée».
- Si vous êtes connecté avec Intuis connect with Netatmo :
Lorsque vous modifiez la consigne de température programmée (la température définie dans la programmation créée dans l'application), il s'agit d'une dérogation temporisée d'une durée de 3 heures.
Pour modifier la durée de cette dérogation, vous pouvez utiliser l'application Intuis Connect with Netatmo.

■ 5.5. Le menu connectivité

Lorsque que vous sélectionnez l'icône connectivité  , l'appareil effectue un scan des réseaux présents.

Si le réseau Intuis connect est détecté alors le radiateur s'y connecte automatiquement. Si aucun réseau Intuis connect n'est détecté, l'appareil scannera les logements synchro Intuis disponibles. L'appareil vous proposera ensuite, soit de rejoindre un logement existant, soit d'en créer un.

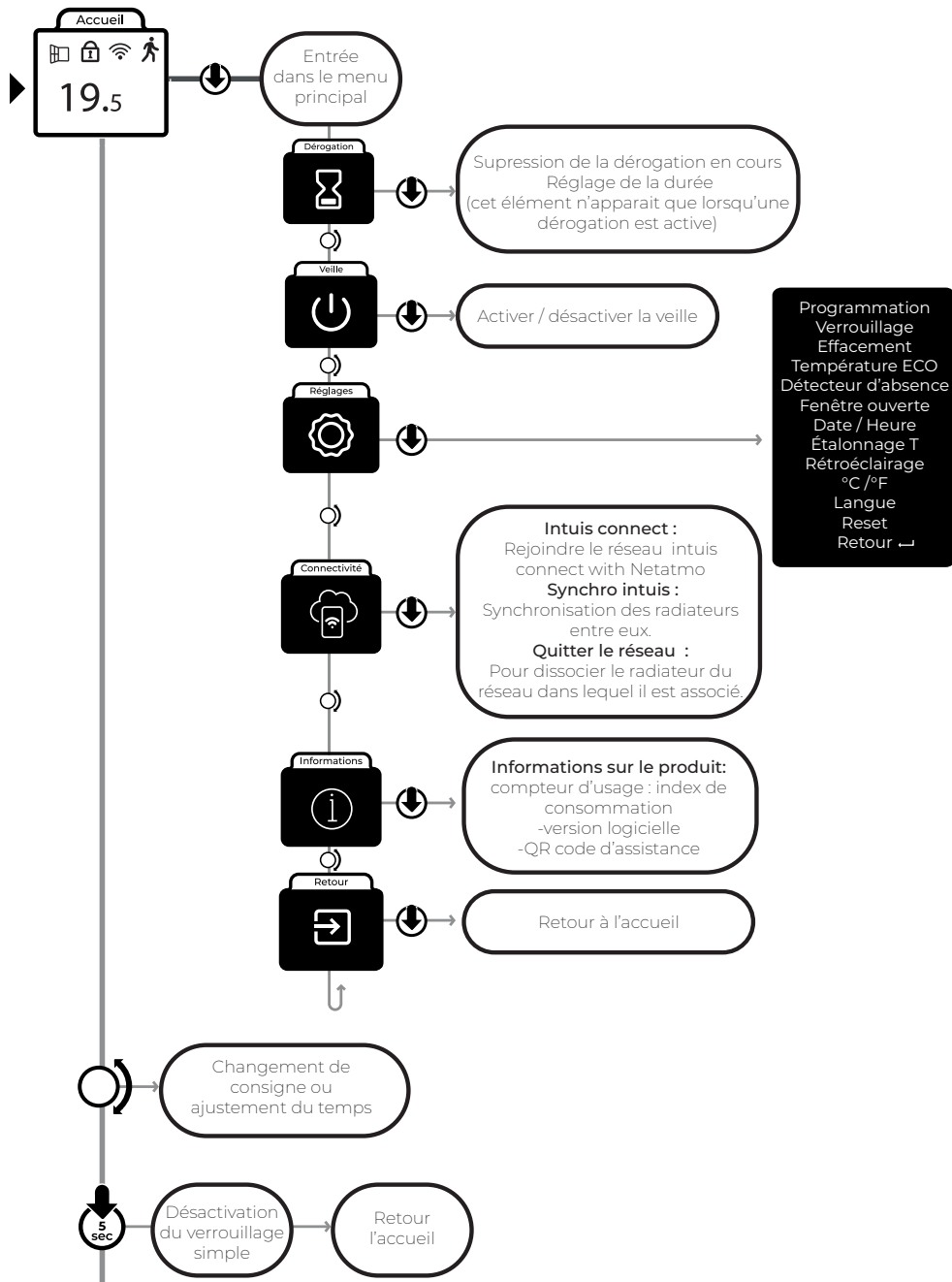
○ Synchro Intuis :

La fonction synchro Intuis permet de lier plusieurs radiateurs entre eux, par exemple dans une même pièce pour qu'ils aient un fonctionnement synchronisé.

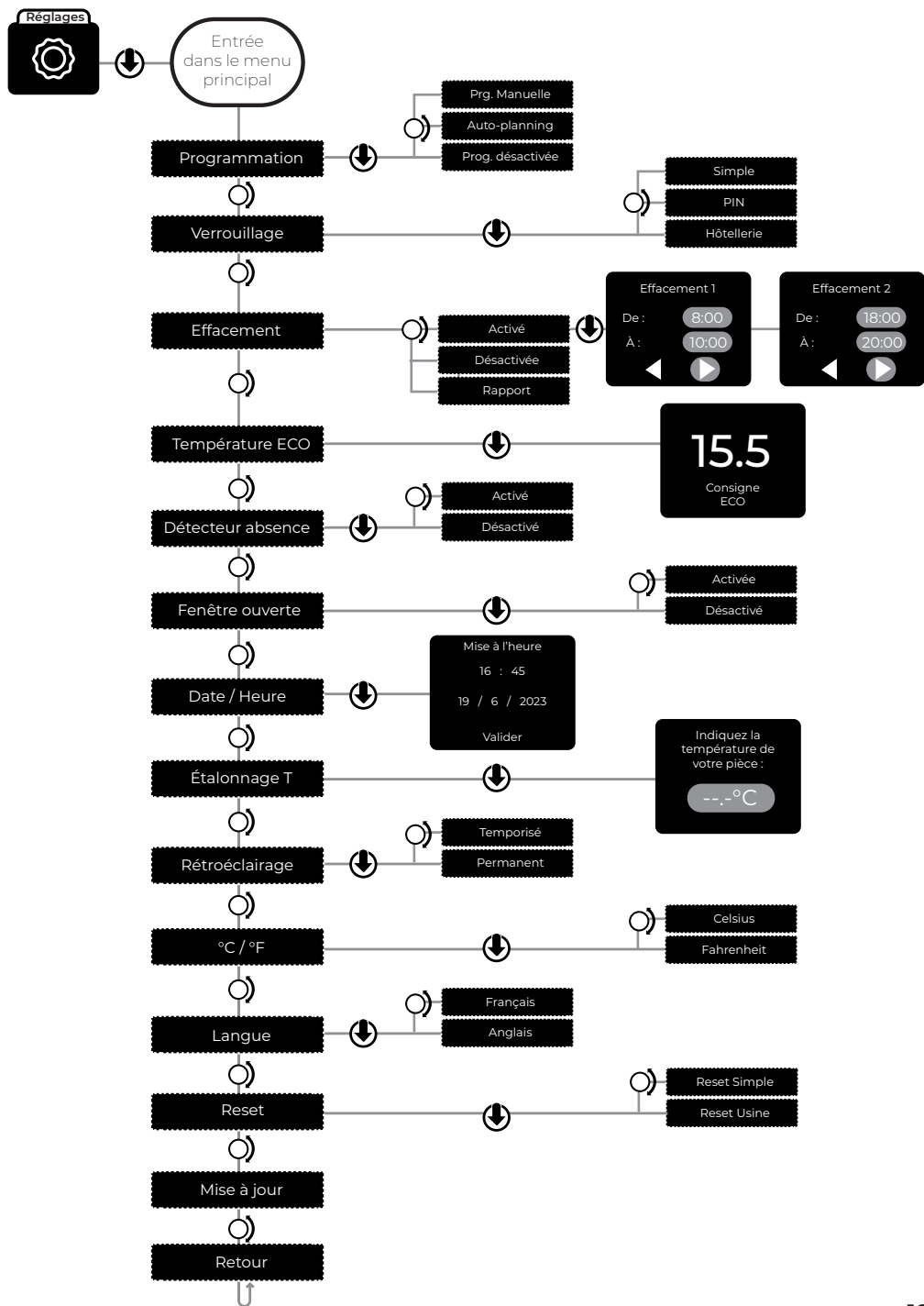
Pour créer un logement synchro Intuis suivez les étapes ci-dessous :

- ① tout d'abord choisissez un nom de logement (nativ xx) ou rejoignez un logement existant
- ② sélectionnez parmi les différents choix la pièce dans laquelle se trouve votre radiateur
- ③ Répétez l'opération pour les radiateurs que vous souhaitez associer.

■ 5.6. Le menu principal



5.7. Le menu réglage



■ 5.7.1 la programmation:

Programmation

○ La Programmation manuelle

Pour utiliser la programmation manuelle et définir des consignes de température adaptées à votre rythme de vie, suivez les étapes suivantes :

- ① Accédez au menu de programmation de votre appareil
- ② Sélectionnez l'option Prog. Manuelle
- ③ Choisissez :
 - Activer : votre radiateur suivra la programmation enregistrée
 - Consulter : Lecture du programme enregistré
 - Modifier : Créer un programme ou consulter le programme enregistré
 - Copier : Copier un jour sur un ou plusieurs autres jours

Suivre les étapes décrites sur l'écran du radiateur.

○ La fonction Auto-planning


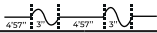
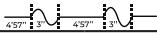
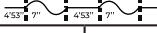
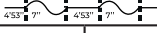



La fonction Auto-Planning permet au radiateur d'enregistrer le rythme de vie des occupants de la pièce et de prendre en compte ses paramètres de chauffe pour créer automatiquement un planning. Il anticipe la chauffe pour avoir la bonne température dès l'occupation de la pièce.

En cas d'imprévu, d'absence ou de retour anticipé, le radiateur s'adapte immédiatement au nouveau rythme.

Vous pouvez consulter, réinitialiser, désactiver ou paramétrer la consigne d'absence ou de présence dans le menu «Auto-planning».

○ La Programmation par Fil Pilote

Le fil pilote peut être relié à un gestionnaire d'énergie qui enverra à l'appareil des ordres de fonctionnement.

| Ordre | Signal électrique correspondant | |
|---------------|-------------------------------------------------------------------------------------|-------------------------------------------------------------------------------------|
| Confort | Pas de signal |  |
| Confort -1°C |  |  |
| Confort -2°C |  |  |
| Eco ou réduit | 230 V pleine alternance |  |
| Hors gel | demi-alternance négative |  |
| Arrêt | demi-alternance positive |  |

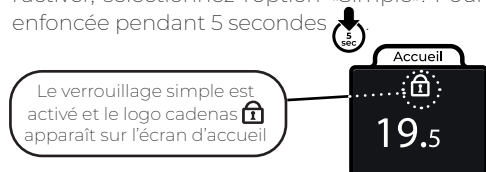
5.7.2 Le Verrouillage du thermostat

Verrouillage

Plusieurs niveaux de verrouillage sont disponibles

o Le Verrouillage simple:

Ce niveau de verrouillage empêche toute modification des réglages du thermostat, à l'exception de la fonction de mise en veille accessible par un appui simple. Pour l'activer, sélectionnez l'option «Simple». Pour le désactiver, maintenez la molette enfoncée pendant 5 secondes



o Le Verrouillage par code PIN:

Ce niveau de verrouillage empêche toute modification des réglages du thermostat, à l'exception de la fonction de mise en veille. Vous devez sélectionner l'option «Code PIN» et choisir un code à quatre chiffres pour l'activer. Pour le désactiver, vous devez maintenir la molette enfoncée pendant 5 secondes pour pouvoir à nouveau entrer ce code.

o Le Verrouillage «Hôtellerie»

Ce niveau de verrouillage permet de limiter l'accès aux réglages du thermostat tout en permettant un réglage encadré de la température de consigne avec une latitude de +/- 2°C. Vous devez sélectionner l'option «Hôtellerie» et choisir un code à quatre chiffres pour l'activer. Pour le désactiver, vous devrez maintenir la molette enfoncée pendant 5 secondes pour pouvoir à nouveau entrer ce code.



En cas de besoin d'arrêt immédiat de l'appareil, utiliser l'interrupteur Marche/arrêt situé sur la partie arrière droite de l'appareil (voir chapitre 5.1).

5.7.3 L'effacement

Effacement

La fonction d'effacement intégrée à ce radiateur nativ permet une gestion intelligente et responsable de la consommation électrique.

Cette fonctionnalité permet de soulager le réseau national en anticipant les périodes de tension, qui sont généralement les moments où la demande d'électricité est la plus élevée.

Elle anticipe les périodes pendant lesquelles le réseau électrique est fortement sollicité et stocke dans son corps de chauffe inertiel 100% de sa capacité calorifique lorsque cela est nécessaire. Pendant une forte sollicitation du réseau électrique et suivant la plage horaire renseignée, le radiateur nativ efface entre 20% et 60% de sa puissance, sans compromettre le confort des occupants, permettant ainsi de soulager le réseau électrique.

Renseignez 1 ou 2 plages horaires pendant lesquelles vous autorisez que le radiateur nativ réduise sa puissance.

Pour désactiver une plage d'effacement, réglez sa durée à 00:00.

■ 5.7.4. La Température ECO

Température ECO

La consigne de température Eco est préconfigurée par défaut à 15,5°C, mais elle peut être ajustée selon vos préférences. Cette température Eco sera appliquée dans les situations suivantes :

- ① Réception d'un ordre ECO sur le Fil Pilote : si votre radiateur est raccordé avec le Fil Pilote sur un gestionnaire d'énergie.
- ② Activation du détecteur d'absence : Lorsque la fonction de détection d'absence est activée et que la pièce est jugée inoccupée, la consigne de température Eco sera appliquée.
La température Eco doit être réglée à un niveau plus bas que la température de confort habituelle afin d'économiser de l'énergie.

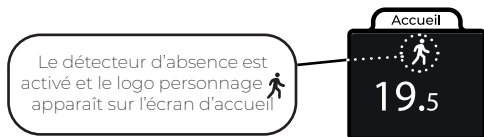
■ 5.7.5. Le Détecteur d'absence

Détecteur d'absence

Seulement pour les appareil signature.

Pour bénéficier de la fonction de détecteur d'absence, veillez à ce que le détecteur soit déployé. (voir p.15)

Lorsque la détection d'absence est activée, le thermostat optimise la consommation d'énergie en ajustant automatiquement la température de consigne en fonction de l'occupation de la pièce. Cela permet de réaliser des économies d'énergie lorsque la personne est absente en adoptant une température économique et tout en assurant un bon confort lorsqu'il y a une présence.



■ 5.7.6. Le Détecteur de fenêtre ouverte

Fenêtre ouverte

Lorsque la détection de fenêtre ouverte est activée, le thermostat surveille en permanence la température ambiante. Si une chute de température significative est détectée dans un court laps de temps, le thermostat interprète cela comme l'ouverture d'une fenêtre et réagit en coupant le chauffage. Cela permet d'éviter le gaspillage d'énergie en chauffant inutilement la pièce.



i

En cas de détection de fenêtre ouverte, le logo fenêtre s'affiche en grand à l'écran et un signal sonore retentit. Un appui sur la molette remettra automatiquement le chauffage en fonctionnement.

Voir page 20 pour désactiver ce le détecteur de fenêtre ouverte .

■ 5.7.7. Étalonnage de la Température

Étalonnage T

Il est normal qu'il y ait un léger écart entre l'affichage de l'appareil et celui d'un thermomètre externe. Cependant, si cet écart est supérieur à +/- 1°C, il est possible de les harmoniser pour obtenir une meilleure correspondance entre les deux affichages.

Pour ajuster la température mesurée par le radiateur et corriger le décalage, suivez ces étapes :

- ① S'assurer que les consignes de la notice d'installation, notamment le positionnement et les distances minimales sont respectées.
- ② Fermer tous les ouvrants extérieurs du logement ainsi que la ou les portes intérieures du local chauffé par le radiateur.
- ③ Placer votre thermomètre au centre de la pièce à une hauteur d'environ 1,2m. Ne pas le poser sur un meuble.
- ④ Vérifier que votre consigne est réglée entre 17 et 23°C.
- ⑤ Attendre la stabilisation thermique du local (environ 6h) et éviter autant que possible les allées et venues dans le local.
- ⑥ S'assurer que la température affichée sur le radiateur et celle sur le thermomètre sont stables. Ce réglage ne peut être réalisé que si les conditions ci-dessus sont respectées.
- ⑦ Dans le menu «Étalonnage T» régler la température mesurée par votre thermomètre. (réglable entre 7°C et 23°C).
- ⑧ Validez les modifications.

■ 5.7.8. Le reset

Reset

○ Le reset simple

Le reset vous permet de remettre le thermostat dans sa configuration d'origine. Pour effectuer le reset entrez dans le menu «réglage» puis sélectionnez «reset»

| | |
|------------------------------|---------|
| Consigne | 19°C |
| Eco | 15.5°C |
| Détection d'absence | Activée |
| Détection de fenêtre ouverte | Activée |

o Le reset usine

Le reset usine vous permet de remettre le thermostat dans sa configuration d'usine. Pour effectuer le reset entrez dans le menu «réglage» puis sélectionnez «reset»

| | |
|------------------------------|-----------|
| Consigne | 19°C |
| Eco | 15.5°C |
| Détection d'absence | Activée |
| Détection de fenêtre ouverte | Activée |
| Verrouillage PIN / Simple | Désactivé |
| Connectivité | Reset |
| Unité de température | °C |
| Programmation | Aucune |




■ 5.7.9. La FAQ

Si vous avez besoin de plus de précisions concernant le fonctionnement des radiateurs nativ :

Scannez le QR code suivant pour accéder à la FAQ.



6. Aide au diagnostic

| NATURE | VERIFICATION | ACTION |
|-----------------------------------------------------|--------------------------------------------------------------------------------------------------------------------------------------------------------------------|-----------------------------------------------------------------------------------------------------------------------------------------------------------------|
| L'appareil ne chauffe pas | S'assurer que l'écran est allumé | s'assurer que l'interrupteur de l'appareil est sur la position I. |
| | si l'écran digital n'est toujours pas allumé | S'assurer que les disjoncteurs d'installation sont enclenchés et appuyer sur  |
| | La fonction fenêtre a détecté une ouverture, l'écran affiche «fenêtre ouverte»  | Fermez la fenêtre et appuyez sur la molette pour réactiver le chauffage. |
| | Le témoin de chauffe est éteint.  | - Ajuster la consigne de température. - La température ambiante ne nécessite pas de chauffer. - L'appareil est peut être en délestage. |
| L'appareil chauffe tout le temps | - Le témoin de chauffe est allumé tout le temps. - Vérifier que l'appareil n'est pas situé près d'une porte ouverte et/ou dans un courant d'air. | - Ajuster la consigne de température - Fermer la porte ou supprimer le courant d'air. |
| L'appareil ne suit pas les ordres de programmation | - Vérifier qu'il est en mode programmation - Vérifier la programmation | - Mettre en mode programmation - Réaliser la programmation |
| DANS TOUS LES CAS, CONTACTEZ UNE PERSONNE QUALIFIÉE | | |

7. Conseil - Entretien

■ Pour conserver les performances de l'appareil, il est nécessaire d'effectuer régulièrement un dépoussiérage de l'intérieur de celui-ci en passant l'aspirateur sur les entrées et sorties d'air.

■ Utilisez de préférence des produits nettoyants universels à base d'agents tensio-actifs (savon, ...) et un chiffon type microfibras. Pour un simple dépoussiérage, un chiffon suffit. L'entretien doit être effectué hors tension et après que l'appareil a refroidi.

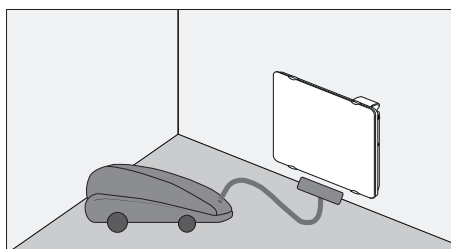
■ **NE JAMAIS UTILISER DE PRODUITS ABRASIFS OU À BASE D'ACÉTONE QUI RISQUERAIENT DE DÉTÉRIORER LE REVÊTEMENT DE L'APPAREIL.**

■ **TOUTES LES INTERVENTIONS SUR NOS APPAREILS DOIVENT ÊTRE EFFECTUÉES HORS TENSION ET PAR UN PERSONNEL QUALIFIÉ.**

Recommandations et conseils

- Lors de la première chauffe, il peut s'échapper une odeur, ce phénomène disparaît après quelques minutes de fonctionnement.
- Si votre installation est équipée d'un délesteur : Le délestage étant prioritaire, il est possible que l'appareil ne chauffe pas, en cas de surconsommation momentanée (lave-linge + four + fer à repasser...). Ceci est normal. - Dès rétablissement d'une consommation normale, l'appareil se remettra en chauffe.
- Prévu pour être raccordé à un réseau d'alimentation électrique 230V~ 50Hz.
- Il est fortement déconseillé de couper votre appareil à l'aide de l'interrupteur lorsque le témoin de chauffe de celui-ci est allumé.

Pour conserver les performances de l'appareil, il est nécessaire d'effectuer régulièrement un dépoussiérage de l'intérieur de celui-ci en passant l'aspirateur sur les entrées et sorties d'air.



Utiliser de préférence des produits nettoyants universels à base d'agents tensio-actifs (savon, etc) et un chiffon type microfibras. Pour un simple dépoussiérage, un chiffon suffit.

8. Identification des appareils de chauffage

IMPORTANT : LES CARACTÉRISTIQUES DE L'APPAREIL SONT INDIQUÉES SUR L'ÉTIQUETTE SIGNALÉTIQUE.

Classe II



Appareil de classe 2 : signifie que l'appareil est à double isolation et ne doit donc pas être raccordé au conducteur de protection (fil de terre).

IP...

Indice de Protection de l'enveloppe de l'appareil contre la pénétration des corps solides et liquides.

IK...

Indice de résistance aux chocs de l'enveloppe de l'appareil.

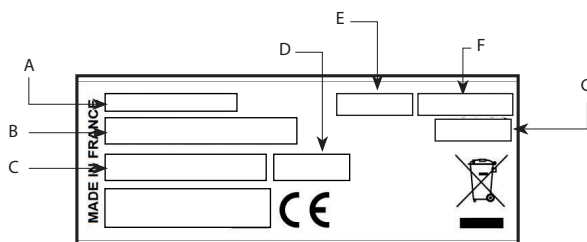


Points de collecte sur www.quefairedemesdechets.fr
Privilégiez la réparation ou le don de votre appareil !

L'étiquette signalétique est placée en bas et à droite (côté commande) de votre appareil, elle permet de l'identifier.

Elle est composée de :

- REP A : N° de Constructeur
- REP B : Référence
- REP C : Puissance
- REP D : Indice de protection
- REP E : Indice de Fabrication
- REP F : Numéro OF
- REP G : Date de fabrication



Le Groupe Muller
et ses marques professionnelles

AIRELEC APPLIMO CAMPA

Noirot  Muller Intuitiv

sont devenus



www.intuis.fr

service-client-elec@groupe-intuis.fr

